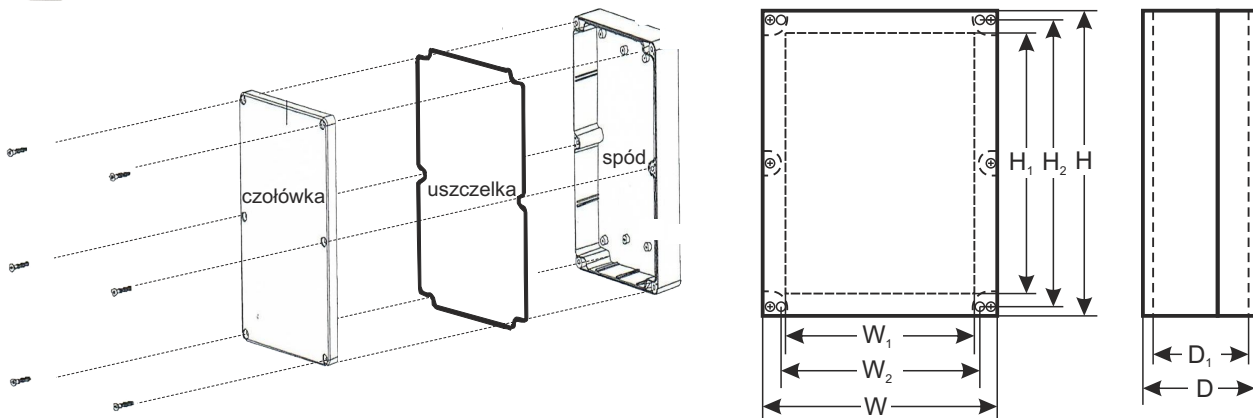
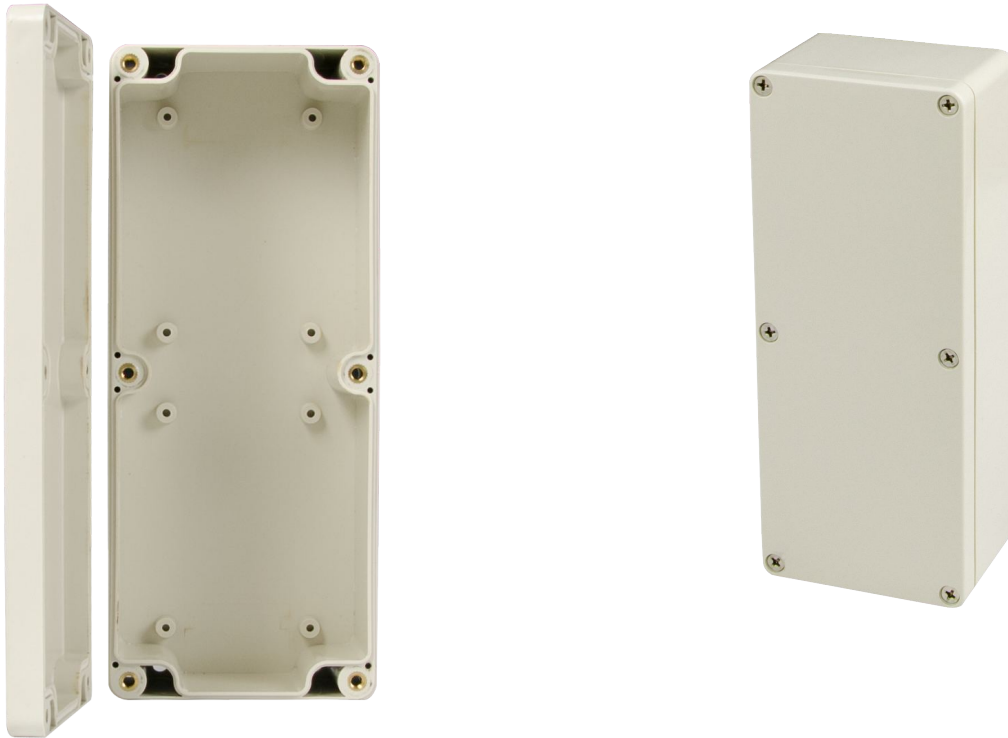


KOD: **AWP190805** v.1.0/II
 NAZWA: **Obudowa ABS 194x80x56/E IP65**



PRZEZNACZENIE

Obudowa **AWP190805** przeznaczona jest do instalacji SSWiN, CCTV, KD, itp. wymagających współczynnika ochrony IP65. Współczynnik ochrony IP65 („6” - całkowita ochrona przed kurzem, „5” – ochrona przed strumieniem wody).

DANE TECHNICZNE

Wymiary zewnętrzne obudowy:	W=80, H=195, D=55 [±2mm]
Wymiary wewnętrzne obudowy:	W ₁ =54, H ₁ =170, D ₁ =50 [±2mm]
Wymiary montażowe:	W ₂ =48, H ₂ =182 [±2mm]
Waga netto/brutto:	0,23 / 0,28 [kg]
Warunki pracy:	II klasa środowiskowa, -20°C+ 70°C
Wykonanie:	ABS, IP65, kolor: beżowy
Zastosowanie:	na zewnątrz / do wewnątrz
Zamykanie:	skręcana: wkręt walcowy x 6
Deklaracja, gwarancja:	CE, 2 lata od daty produkcji