

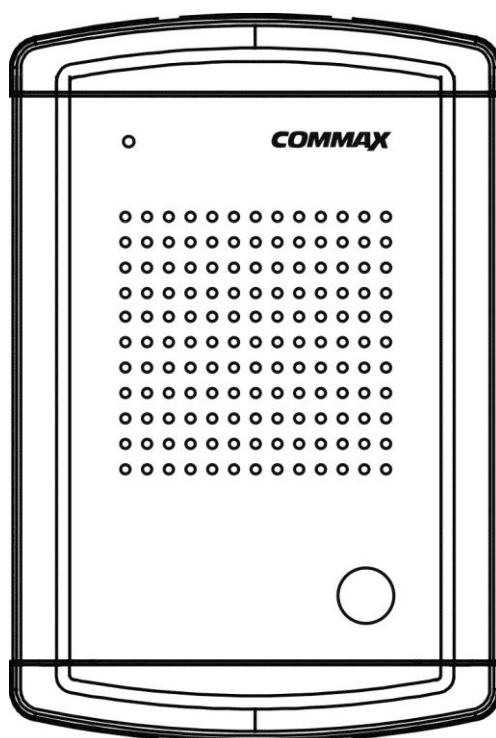
COMMAX

SmartHome & Security

INSTRUKCJA MONTAŻU / OBSŁUGI

STACJA BRAMOWA DR-2A

CE



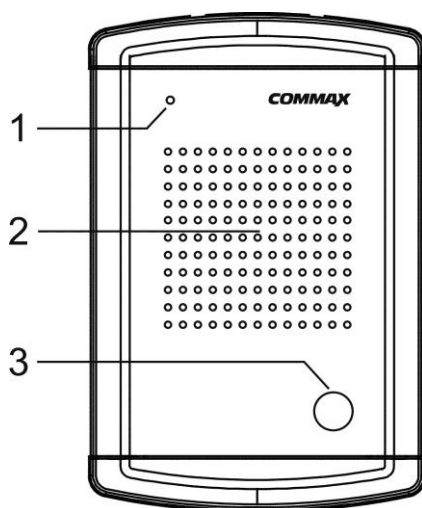
Importer:

&GDE
POLSKA

Włosań, ul. Świątnicka 88
32-031 Mogilany

tel. +48 12 256 50 25
+48 12 256 50 35
GSM: +48 697 777 519
biuro@gde.pl
www.gde.pl

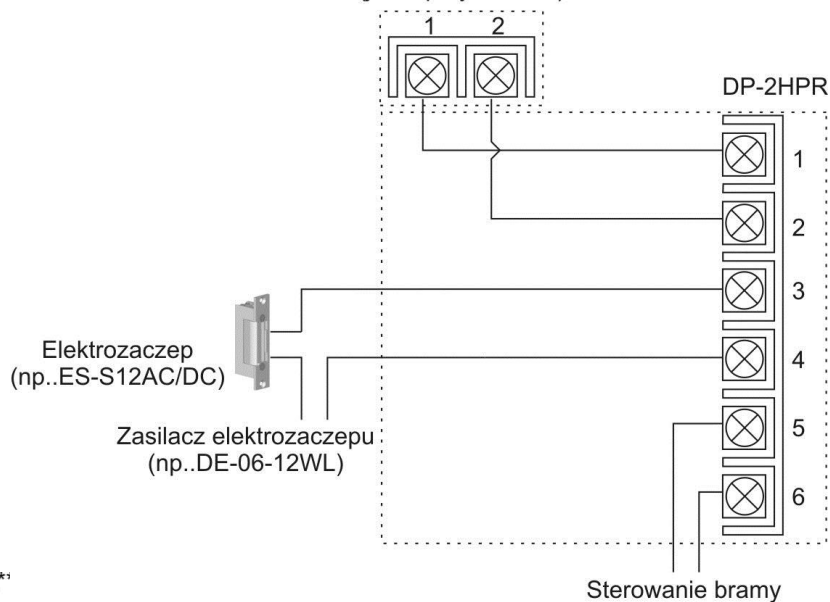
Wygląd zewnętrzny



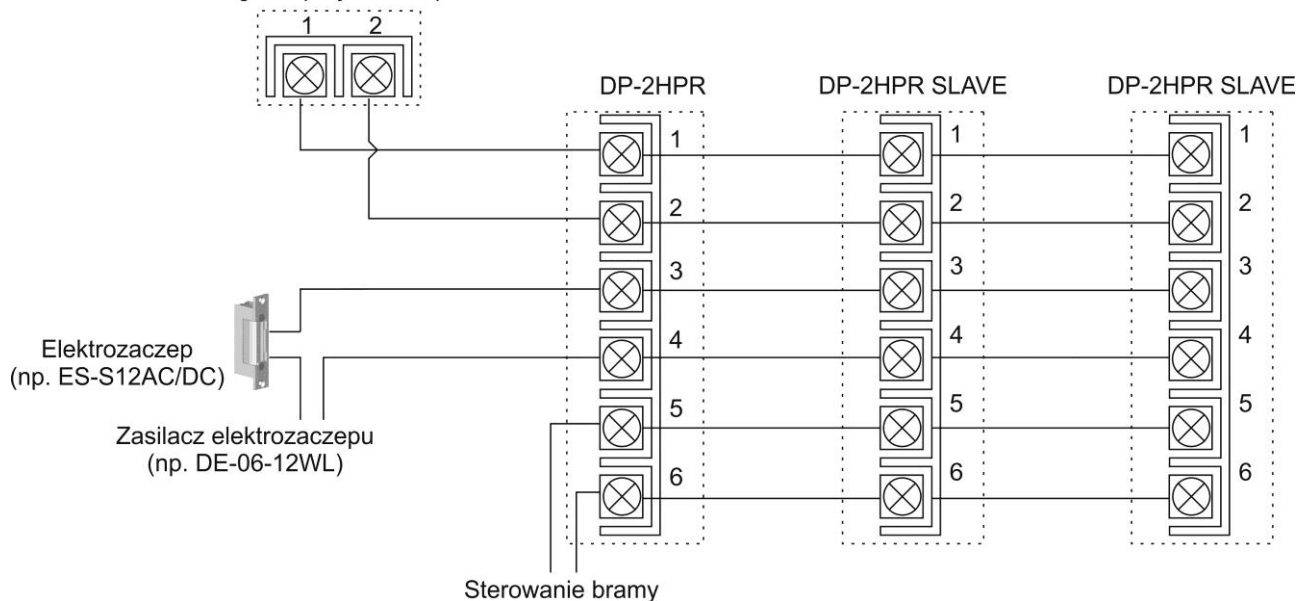
1. Mikrofon
2. Głośnik
3. Przycisk wywołania

Schematy połączeń

Stacja bramowa DR-2***
(jednoprzyciskowa)



Stacja bramowa DR-2**
(jednoprzyciskowa)



* Elektrozaczep i jego zasilanie nie wchodzą w skład zestawu.

Stacja bramowa **DR-2A** współpracują ze stacjami domowymi:

- **DP-2HPR**
- **DP-LA01** (obie słuchawki u jednego lokatora)

Zaleca się stosowanie osłon **OS-1ps** (montaż podtynkowy stacji), **OS-1ns** (montaż natynkowy).

Dane techniczne

Zasilanie	DC 9V (ze stacji domowej)
Okablowanie	2 przewody
Otwieranie drzwi	2 przewody niespolaryzowane z unifonu (styk)
Temperatura pracy	-20°C ~ +40°C
Wymiary panelu	124 x 184 x 18 (szer./wys./gł.)mm
Wymiary puszki montażowej	100 x 168 x 40 (szer./wys./gł.)mm
Waga	655g

Pozbywanie się starych urządzeń elektrycznych



To urządzenie jest oznaczone zgodnie z Ustawą o zużyтым sprzęcie elektrycznym i elektronicznym symbolem przekreślonego kontenera na odpady. Takie oznakowanie informuje, że sprzęt ten, po okresie jego użytkowania nie może być umieszczany łącznie z innymi odpadami pochodzącymi z gospodarstwa domowego. Użytkownik jest zobowiązany do oddania go prowadzącym zbieranie zużytego sprzętu elektrycznego i elektronicznego. Prowadzący zbieranie, w tym lokalne punkty zbiórki, sklepy oraz gminne jednostki, tworzą odpowiedni system umożliwiający oddanie tego sprzętu. Właściwe postępowanie ze zużyтым sprzętem elektrycznym i elektronicznym przyczynia się do uniknięcia szkodliwych dla zdrowia ludzi i środowiska naturalnego konsekwencji, wynikających z obecności składników niebezpiecznych oraz niewłaściwego składowania i przetwarzania takiego sprzętu.

(TŁUMACZENIE DEKLARACJI ZGODNOŚCI)**DEKLARACJA ZGODNOŚCI****COMMAX[®]****Wyprodukowane przez:**

1. Nazwa & adres fabryki: COMMAX Co., Ltd
(13229) Dunchon-daero 494, Jungwon-gu, Seongnam-si,
Gyeonggi-do, S. Korea
2. Nazwa & adres fabryki: Tianjin Jung Ang Electronics Co.,Ltd
#2 Quanxing Road, Wu Qing Debelopment Area,
Hi-Tech Industry Park, Tianjin, P.R.CHINA

Oświadcza się, że produkty:

Typ produktu: Stacja bramowa
Model: DR-2A* ("*": (-), N, 2N, 3N)

Spełniają następujące normy:

EMC	EN61000-6-3:2001
	EN61000-6-1:2001
RoHS	IEC62321:2008

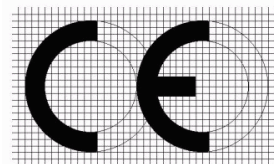
Certyfikowane przez:

CE EMC Reported :	EMC Compliance Testing Lab in Korea
CE RoHS Reported :	COMMAX Co., Ltd

Dodatkowe informacje

Niniejszym oświadczamy, że zgodnie z wytycznymi Rady UE są spełnione wszystkie główne wymagania bezpieczeństwa dotyczące następujących dyrektyw:

CE (93/68/EEC),
EMC (2014/30/EU),
RoHS (2011/65/EC).

**Osoba odpowiedzialna za sporządzenie deklaracji**

K. L. Oh, Director of Manufacturing Plants

20 kwiecień, 2016

COMMAX CO., LTD
Dunchon-daero 494, Jungwon-gu,
Seongnam-si, Gyeonggi-do, Korea