

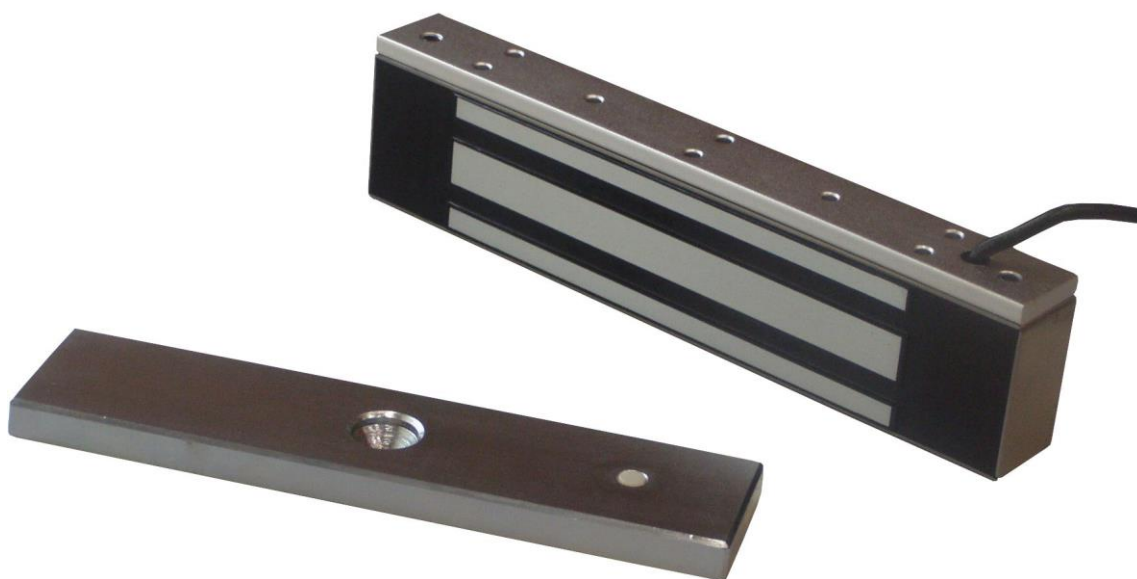
SCOT

Zabezpieczenia
elektromechaniczne

INSTRUKCJA MONTAŻU / OBSŁUGI

ZWORY ELEKTROMAGNETYCZNE
ZEWNĘTRZNE
EL-350WS, EL-600WS
EL-800WS, EL-1200WS

CE



Importer:

GDE

Komfort & Bezpieczeństwo

Włosań, ul. Świątnicka 88
32-031 Mogilany

tel. +48 12 256 50 25
+48 12 256 50 35
GSM: +48 697 777 519
biuro@gde.pl
www.gde.pl

v. 220105

UWAGA !

Zwory elektromagnetyczne powinny być instalowane przez wykwalifikowanych instalatorów. W szczególności należy zwrócić uwagę na poprawne zasilenie zwory oraz dopasowanie mechaniczne elementów zwory (elementu wykonawczego i metalowej płytki).

Modele zwór zewnętrznych SCOT:

model / cecha	Maks. nacisk na drzwi	Sygnalizacja	zasilanie	wymiary zwory
EL-350WS	180 kg	NO	12V DC / 300mA lub 24V DC / 150mA	175 x 34 x 26 mm
EL-600WS	280 kg	NO	12V DC / 480mA lub 24V DC / 240mA	235 x 42 x 25,5 mm
EL-800WS	350 kg	NO	12V DC / 500mA lub 24V DC / 250mA	228 x 52 x 27 mm
EL-1200WS	540 kg	NO	12V DC / 600mA lub 24V DC / 300mA	265 x 75 x 40 mm

Sygnalizacja (S)

Zwory elektromagnetyczne z sygnalizacją wyposażone są w przekaźnik NC (lub NO/NC) o obciążalności 1A / 24VDC, który może być wykorzystany w systemie kontroli dostępu informując o otwarciu / zamknięciu sterowanych drzwi. Dzięki temu można przekazać informację np. do systemu alarmowego, informując o stanie drzwi.

Elektronika zwory

Wszystkie zwory SCOT umożliwiają podłączenie napięcia 12V DC lub 24V DC. Do zasilania zwory należy dobrać zasilacz o wydajności prądowej min. zgodnej z powyższą tabelą.

Dioda LED (L) (dla zwory EL-600WS)

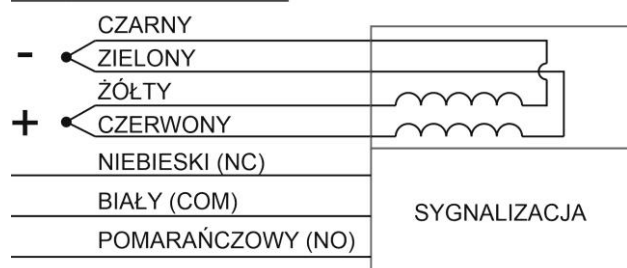
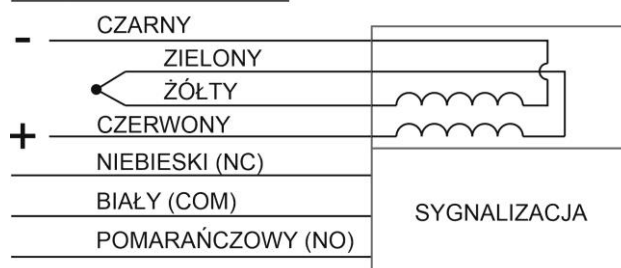
Na obudowie zwory znajduje się dwukolorowa dioda informująca o stanie wejścia. Jeżeli drzwi są zamknięte, jest to sygnalizowane czerwonym kolorem diody – jeżeli drzwi zostaną otwarte lub będą niedomknięte – dioda będzie świecić kolorem zielonym. Działanie diody połączone jest z sygnalizacją stanu (zwarcie/rozwarcie styków przekaźnika). Jeżeli cewka zwory elektromagnetycznej nie jest zasilana (np. podczas trwania impulsu sterującego) – dioda jest wygaszona.

Wybór napięcia zasilania zwory:

Zwory zewnętrzne **EL-350WS**, **EL-600WS** oraz **EL-800WS** posiadają wyprowadzenia przewodów zasilających i styków NO:

ZASILANIE 12V DC**ZASILANIE 24V DC**

Zwory zewnętrzne **EL-1200WS** posiadają wyprowadzenia przewodów zasilających i styków NO/NC:

ZASILANIE 12V DC**ZASILANIE 24V DC**

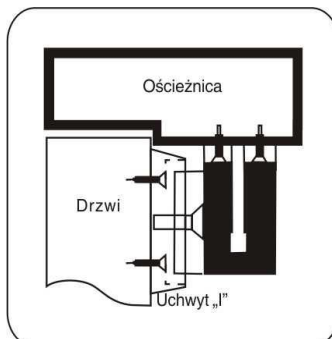
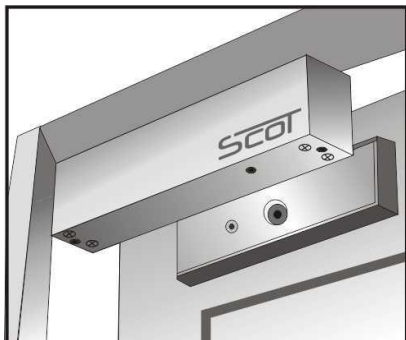
Zwory posiadają dwa uzwojenia cewek elektromagnetycznych. W zależności od sposobu ich połączenia umożliwiają zasilanie napięciem 12VDC (połączenie równoległe) lub 24VDC (połączenie szeregowe). W celu potwierdzenia prawidłowości połączenia możliwe jest zweryfikowanie rezystancji poszczególnych cewek zgodnie z poniższą tabelą (wartości rezystancji orientacyjne):

	Cewka 1	Cewka 2
EL-350WS	czerwony – niebieski : 57Ω	pomarańczowy - czarny : 57Ω
EL-600WS	czerwony – niebieski : 42Ω	pomarańczowy - czarny : 42Ω
EL-800WS	czerwony – niebieski : 42Ω	pomarańczowy - czarny : 42Ω
EL-1200WS	czerwony – zielony : 46Ω	żółty - czarny : 46Ω

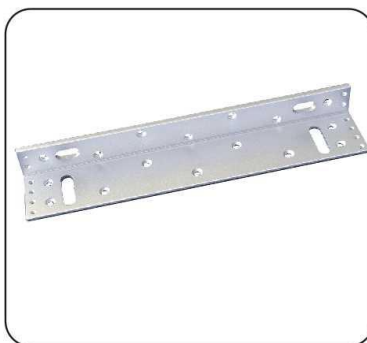
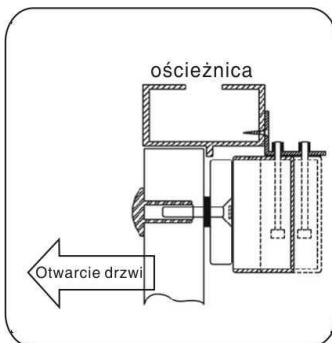
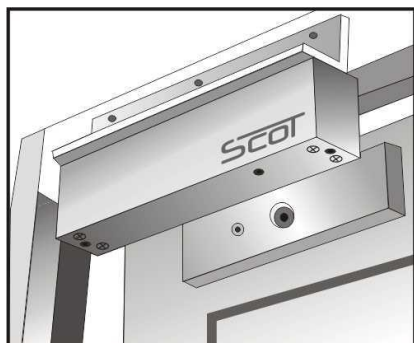
Montaż zwory

W zależności od konfiguracji drzwi, zwoję można zainstalować na kilka sposobów:

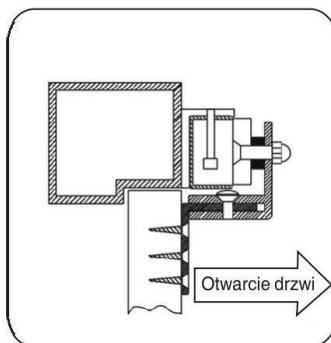
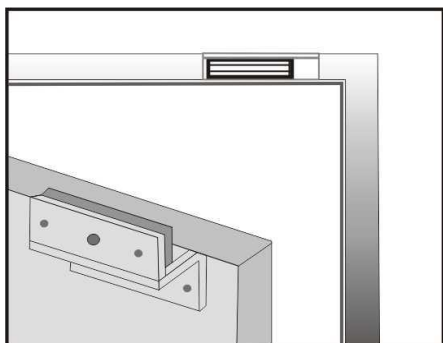
1. Montaż standardowy (dołączony płaskownik montażowy), drzwi otwierane na zewnątrz, do instalacji można wykorzystać dodatkowy uchwyt typu „I” (jeżeli nie można naruszyć konstrukcji drzwi)



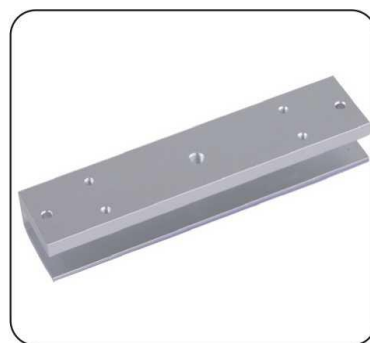
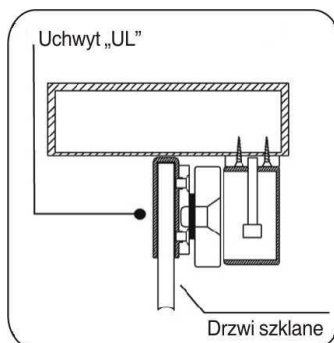
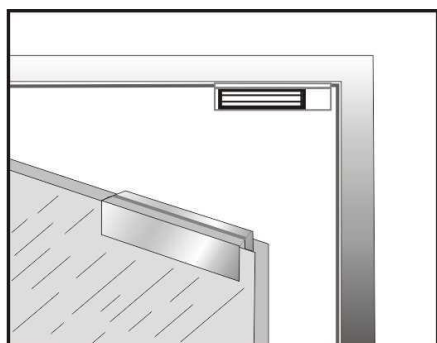
2. Montaż z użyciem uchwyty typu „L”, drzwi otwierane na zewnątrz



3. Montaż z użyciem uchwyty typu „ZL”, drzwi otwierane do wewnątrz

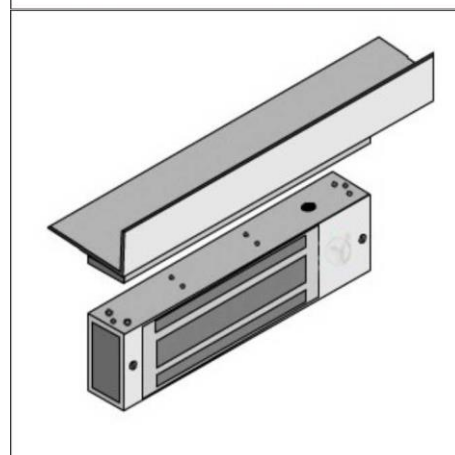
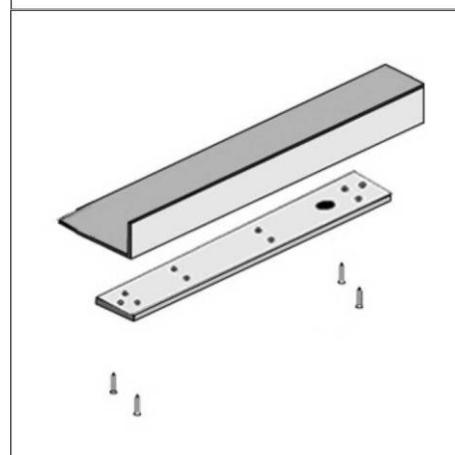
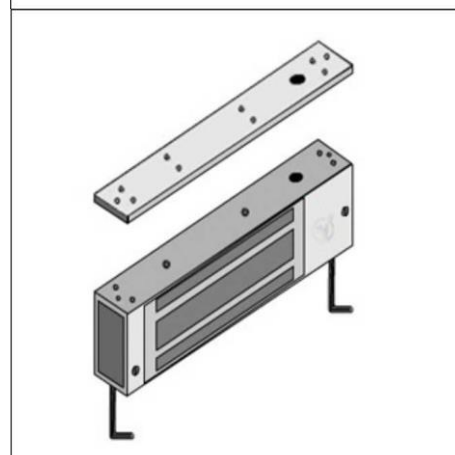
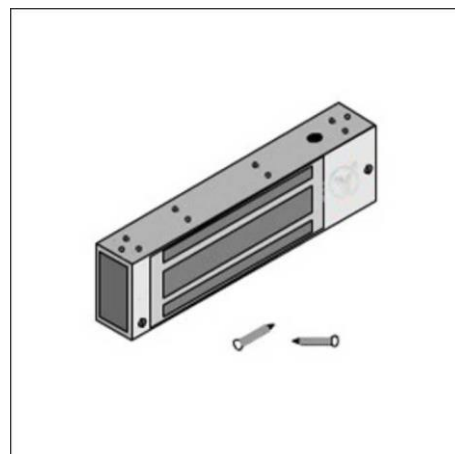


4. Montaż z użyciem uchwyty typu „UL”, drzwi szklane, otwierane na zewnątrz

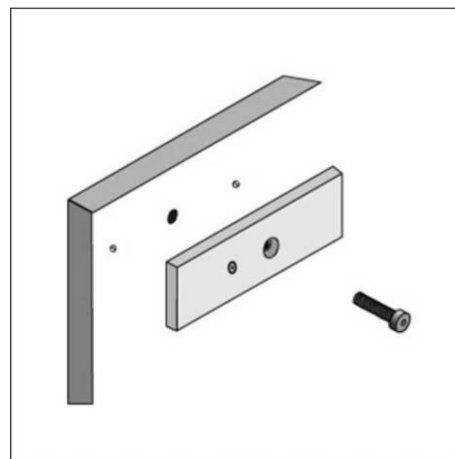


Etapy montażu zwory:

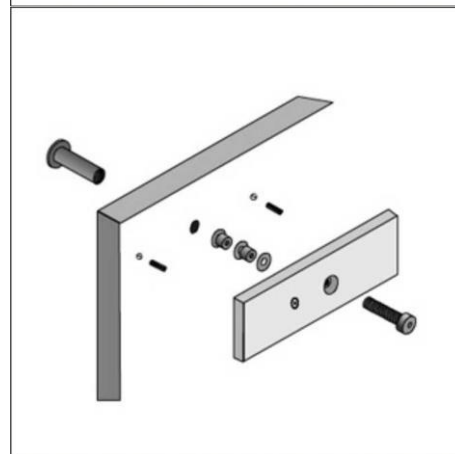
1. Wybierz miejsce montażu zwory oraz metalowej płytki dopasowując elementy.
2. Odkręć śruby zabezpieczające (otwory przy dolnej krawędzi w płaszczyźnie elektromagnesu, jeden z otworów ukryty pod płytką zabezpieczającą elektronikę zwory)
3. Odkręć śruby mocujące płaskownik montażowy (klucz imbusowy dołączony w zestawie)
4. Wywierć w ościeżnicy drzwi otwory montażowe i przykręć płaskownik montażowy (jeżeli do montażu wykorzystywany jest uchwyt typu „L” lub „ZL” – przykręć element „L” do ościeżnicy drzwi)
5. Zainstaluj zworę elektromagnetyczną na ościeżnicy drzwi



6. Wywierć w skrzydle drzwi otwory montażowe dla metalowej płytki (zaleca się użycie dołączonego szablonu)



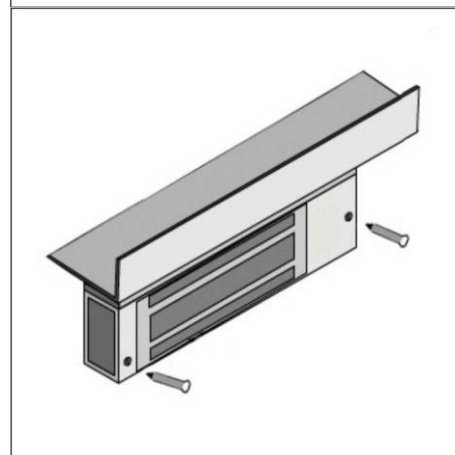
7. Zamontuj płytkę przy pomocy dołączonych akcesoriów (lub przy pomocy dodatkowych akcesoriów: elementów „Z” uchwytu typu „ZL”, uchwytu typu „i”, uchwytu typu „UL”)



8. Podłącz przewody zasilające oraz dodatkowe przewody sygnalizacyjne (w przypadku wykorzystywania styków NO/NC)

9. Sprawdź działanie zwory magnetycznej.

10. Przykręć śruby zabezpieczające zworę



Pozbywanie się starych urządzeń elektrycznych



To urządzenie jest oznaczone zgodnie z Ustawą o zużyтым sprzęcie elektrycznym i elektronicznym symbolem przekreślonego kontenera na odpady. Takie oznakowanie informuje, że sprzęt ten, po okresie jego użytkowania nie może być umieszczany łącznie z innymi odpadami pochodzącymi z gospodarstwa domowego.

Użytkownik jest zobowiązany do oddania go prowadzącym zbieranie zużytego sprzętu elektrycznego i elektronicznego. Prowadzący zbieranie, w tym lokalne punkty zbiórki, sklepy oraz gminne jednostki, tworzą odpowiedni system umożliwiający oddanie tego sprzętu. Właściwe postępowanie ze zużyтым sprzętem elektrycznym i elektronicznym przyczynia się do uniknięcia szkodliwych dla zdrowia ludzi i środowiska naturalnego konsekwencji, wynikających z obecności składników niebezpiecznych oraz niewłaściwego składowania i przetwarzania takiego sprzętu.

SCOT