

### Podstawowe dane

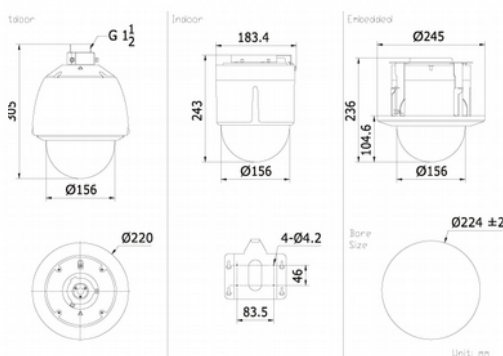
- Przetwornik progresywny 1/2.8" CMOS
- Rozdzielczość 1080P Full HD
- Zoom optyczny 30X
- Mechaniczny filtr IR TDN, 3D DNR, D-WDR
- Inteligentye pozycjonowanie 3D



Dane techniczne	SICH-2030
Kamera	
Przetwornik	1/2.8" CMOS progresywny
Liczba pikseli	2230K pikseli
Czułość	0.05 Lux@F1.6 kolor, 0.01 Lux@F1.6 B/W
Balans bieli	Auto / Ręczny / ATW / wewn. / zewn. / światło dzienne / Światło sodowe
AGC	Auto / Ręczna
Odstęp S/N	≥ 50dB
Redukcja Szumów	DNR
BLC	wł./wył.
Poszerzona Dynamika	tak
Migawka	1-1/10,000s
Tryb dzień/noc	mechaniczny filtr IR - TDN
Automatyka ostrości	Auto / półautomatyczna / ręczna
Obiektyw	
Obiektyw	4.3-129mm, 30x
Prędkość zoom'u	ok. 3s (optyczny od dali do bliży)
Kąt widzenia	65.1-2.34° (Pano-Tele)
Min. odległość	10-1500mm (Pano-Tele)
Jasność	F1.6-F5.0
Sterowanie PTZ kamerą	
Zakres obrotu i pochylenia	Obrót: 360° bez końca; Pochylenie: -15°~90° (Auto Flip)
Prędkość obrotu i pochylenia	Obrót: Tryb ręczny : 0.1° ~250°/s, Tryb presetu: 300°/s Pochylenie: Tryb ręczny: 0.1° ~250°/s, Tryb presetu: 200°/s
Regulacja prędkości	Prędkość obrotu jest proporcjonalna do wielkości zoom'u
Liczba presetów	256
Liczba patroli	8 patroli, do 32 presetów w patrolu
Kontynuacja pracy po zaniku zasil.	Tak
Działanie zadanym czasie	Preset / Patrol / Wzorzec / Pan scan / Tilt scan / Frame Scan / Random scan / Panorama scan
Wyświetlanie położenia PTZ	wł. /wył.
Stopklatka podczas zmiany presetu	Tak
Wejścia / wyjścia	
Wyjście monitorowe	1.0V[p-p] / 75Ω, PAL or NTSC composite, BNC
Wejście audio	audio wejście opcja (liniowe, 2-2.4V[p-p]; impedancja wejściowa: 1KΩ, ±10%
Wyjście audio	liniowe, impedancja: 600Ω
Network	
Port sieciowy	10Base-T / 100Base-TX, RJ45 connector
Rozdzielczość	1920×1080
Liczba klatek	50Hz: 25 fps (1920×1080), 25 fps (1280×960) , 25 fps (1280×720) 60Hz: 30 fps (1920×1080), 30 fps (1280×960) , 30 fps (1280×720)
Kompresja obrazu	H.264/ MPEG4
Kompresja dźwięku	G.711ulaw/G.711alaw/G.726
Protokoły	IPv4/IPv6, HTTP, HTTPS, 802.1x, Qos, FTP, SMTP, UPnP, SNMP, DNS, DDNS, NTP, RTSP, RTP, TCP, UDP,IGMP, ICMP, DHCP, PPPoE
Liczba równoczesnych użytkowników	do 6
Dwa strumienie	Tak
Złącze kart SD	złącze Micro SD, do 32GB
Zarządzanie użytkownikami	do 32 użytłk., 3 poziomy: Administrator, Sterowanie, tylko podgląd
Zabezpieczenia	Autoryzacja użytkownika, Autoryzacja komputera
Ogólne	
Dostępne oprogramowanie	API, Onvif, PSIA oraz CGI
Oprogramowanie klienckie	VMS-A1 Client
Przełączarka	IE 7, IE 8, IE 9, Chrome 8 +, Firefox 3.5 +, Safari 5 +
Zasilania	24 VAC; Max. 22W (grzałka wł.); Max. 14W (grzałka wył.)
Warunki pracy	-30°C-65°C(-22°F-149°F) wilgotność: 90% lub mniej
Klasa obudowy	IP66 (zewn.); TVS 3000V zabezpieczenie przeciwprzepięciowe,
Mocowanie	Różne rodzaje
Wymiary	Φ220×305mm (Φ8.66"×12.02") (zewn.) Φ183.4×243mm(Φ7.22"×9.56") (wewn.) Φ245×236mm(Φ9.65"×9.29") (w suficie podwieszonym)
Waga	5Kg (11.02lbs)



### Wymiary (mm)



### Akcesoria



Uchwyt ścienny