

# SCOT

Zabezpieczenia  
elektromechaniczne

## INSTRUKCJA MONTAŻU / OBSŁUGI

### SAMOZAMYKACZE

DC-10

DC-20

DC-30

CE



Importer:

 **GDE**  
POLSKA

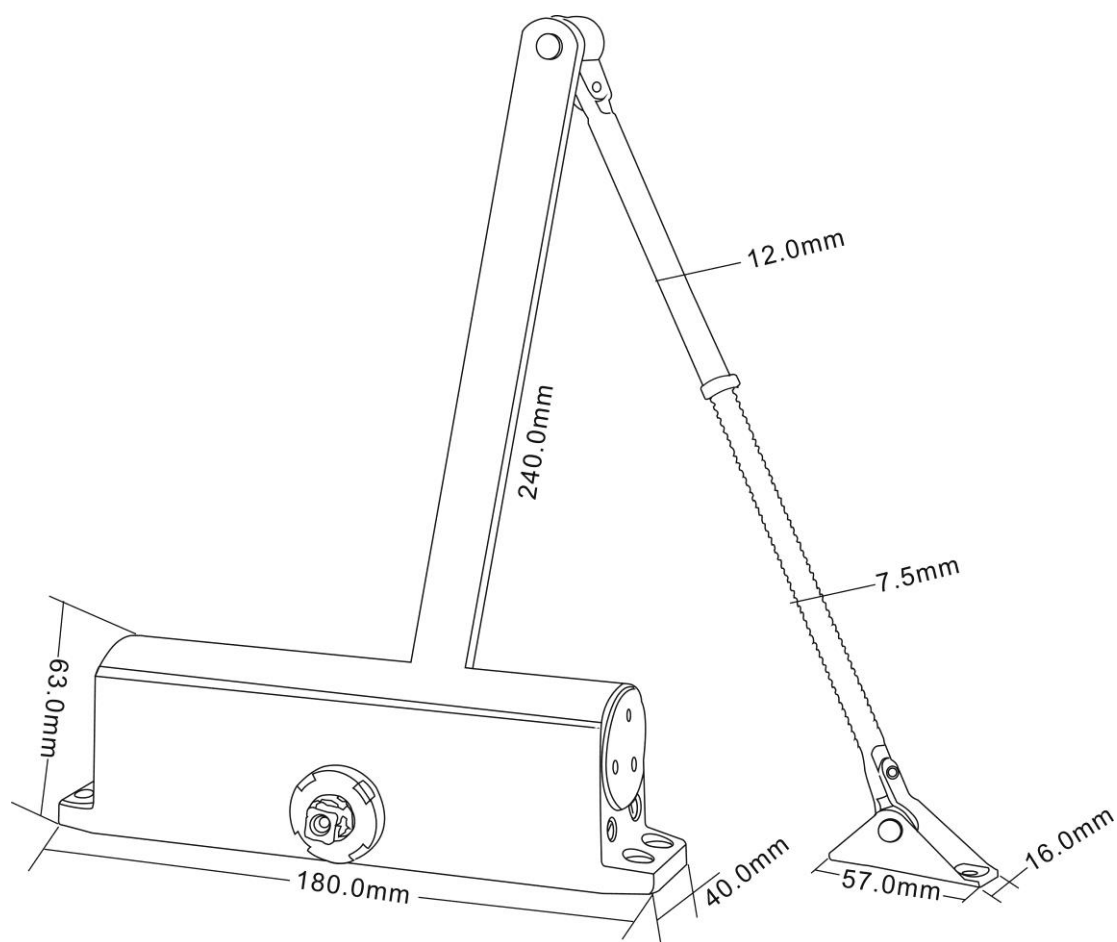
Włosań, ul. Świątnicka 88  
32-031 Mogilany

tel. +48 12 256 50 25  
+48 12 256 50 35  
GSM: +48 697 777 519  
biuro@gde.pl  
www.gde.pl

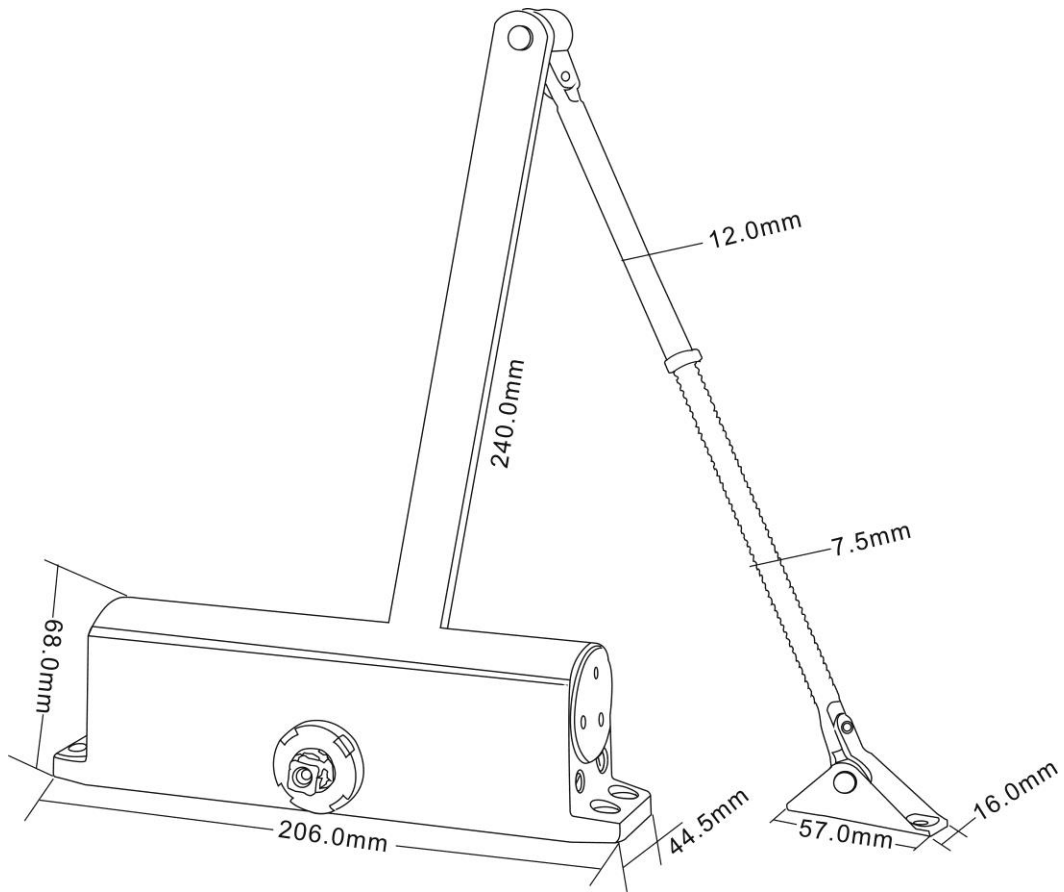
## Specyfikacja

Model	Wymiary (szer. / wys. / gł.) [mm]	Max. szerokość drzwi [mm]	Max. waga drzwi [kg]	Regulacja prędkości zamykania	Masa urządzenia [kg]
DC-10	180 x 40 x 63	950	20-45	1: 180° - 15° 2: 15° - 0°	1,5
DC-20	206 x 44,5 x 68	1050	60-85	1: 180° - 15° 2: 15° - 0°	2,0
DC-30	226 x 44,5 x 72	1200	80-100	1: 180° - 15° 2: 15° - 0°	2,10

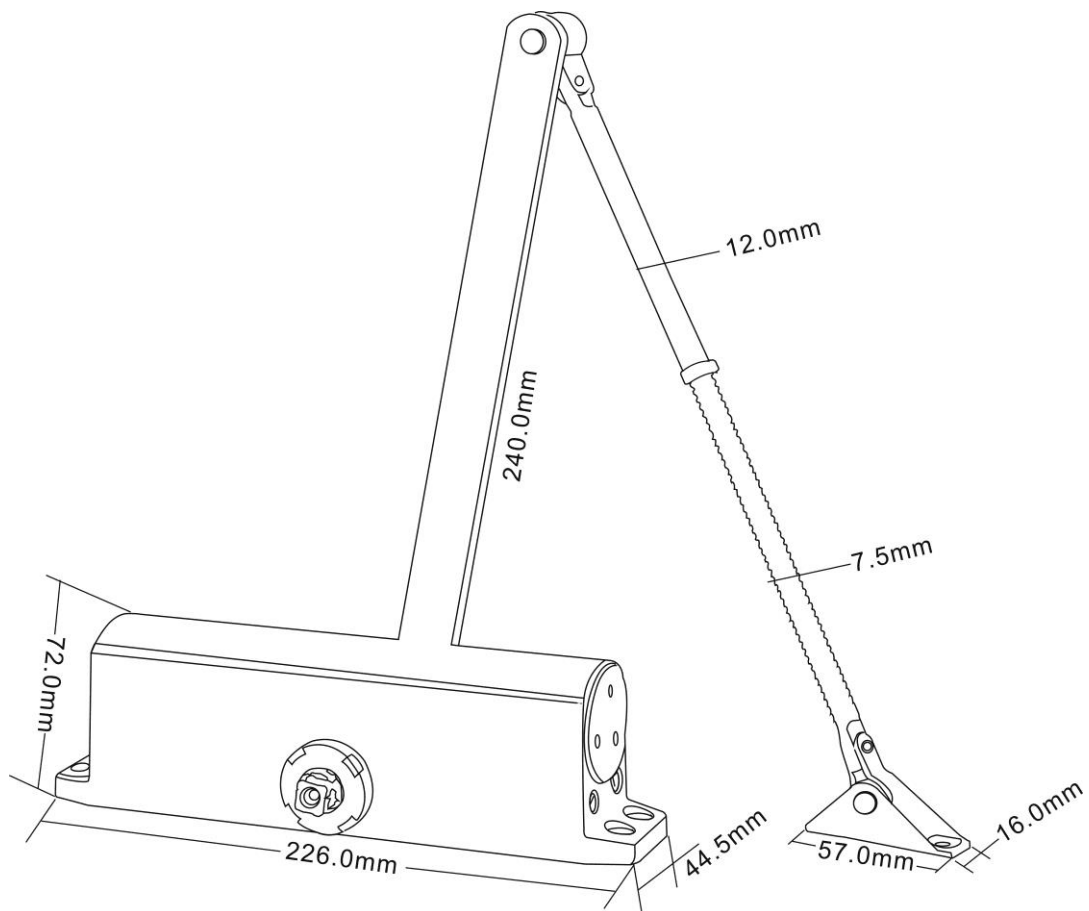
## Wymiary urządzeń



Samozamykacz DC-10



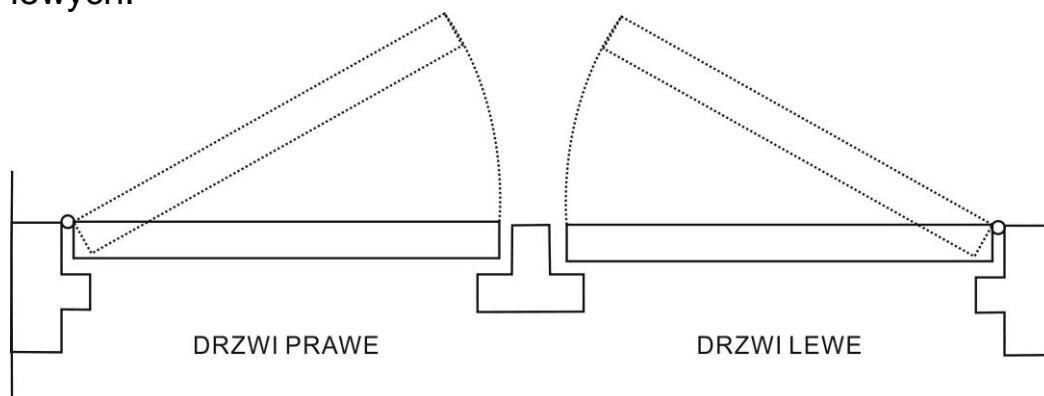
Samozamykacz DC-20



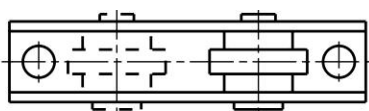
Samozamykacz DC-30

## Instalacja

Samozamykacze mogą być instalowane zarówno na drzwiach prawych jak i na drzwiach lewych.

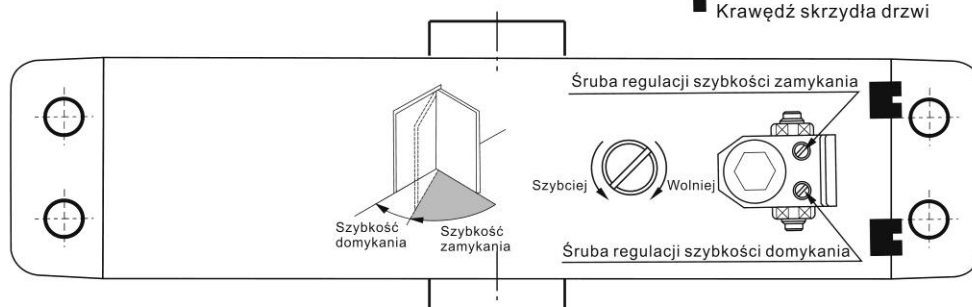


## Montaż na drzwiach prawych

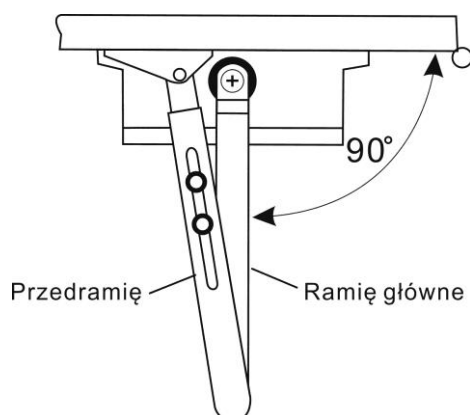


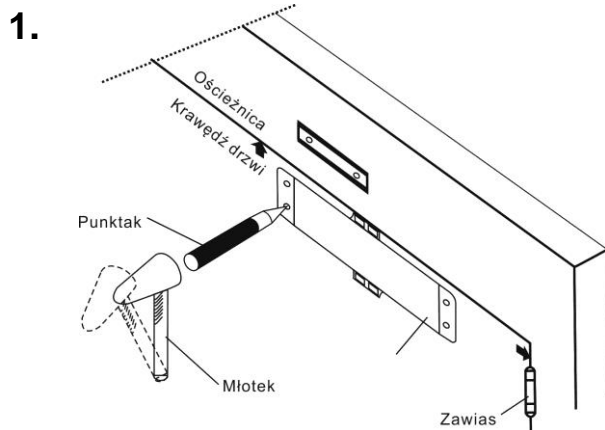
Ościeżnica

↑ Krawędź skrzydła drzwi

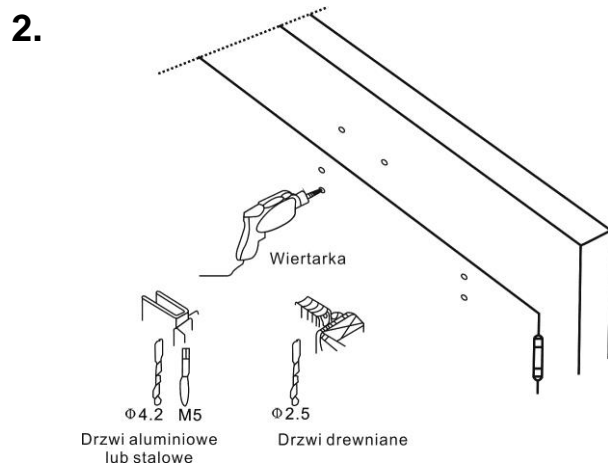


Oś zawiasu





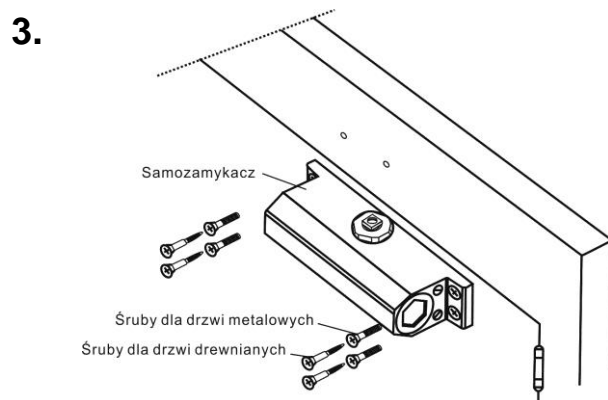
Przyłóż samozamykacz do skrzydła drzwi i zaznacz miejsca otworów montażowych. Przyłóż ramię samozamykacza do ościeżnicy drzwi i zaznacz miejsca otworów montażowych.



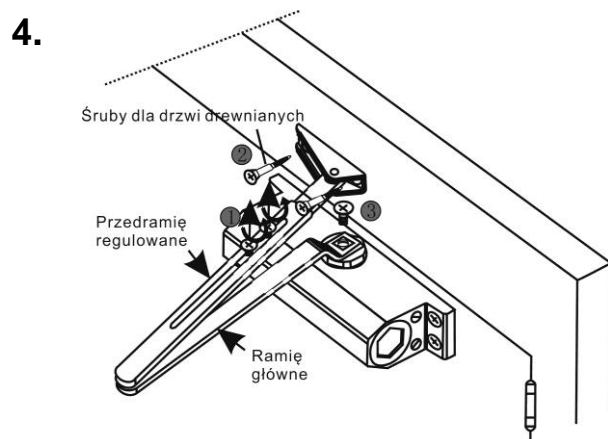
W zależności od rodzaju materiału drzwi/ościeżnicy wywierć otwory montażowe:

- dla drzwi drewnianych – Ø 2,5mm
- dla drzwi aluminiowych i stalowych – Ø 4,2mm.

Dla drzwi aluminiowych lub stalowych nagwintuj otwór gwintownikiem M5.

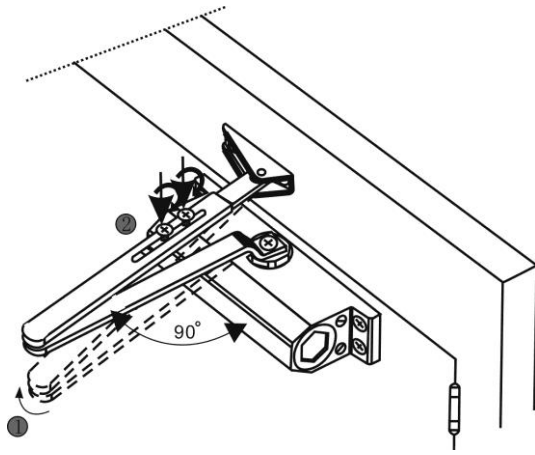


Przykręć samozamykacz do skrzydła drzwi.



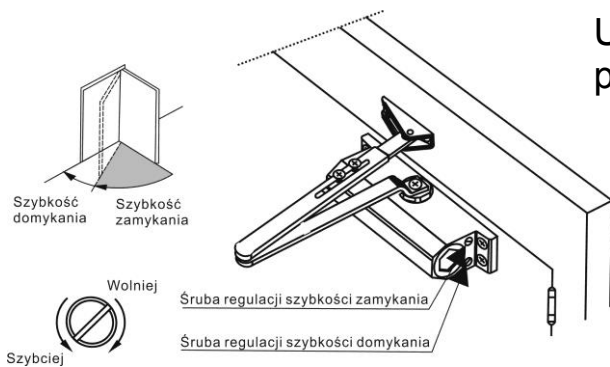
1. Złuzuj śruby przedramienia regulowanego
2. Przykręć przedramię do ościeżnicy
3. Przykręć ramię główne do samozamykacza

5.



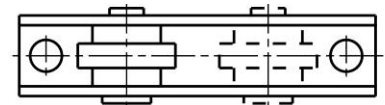
1. Ustaw ramię główne pod kątem  $90^{\circ}$  w stosunku do płaszczyzny drzwi
2. Dokręć śruby na przedramieniu regulowanym

6.



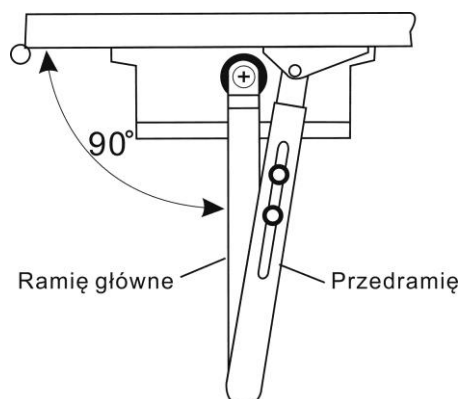
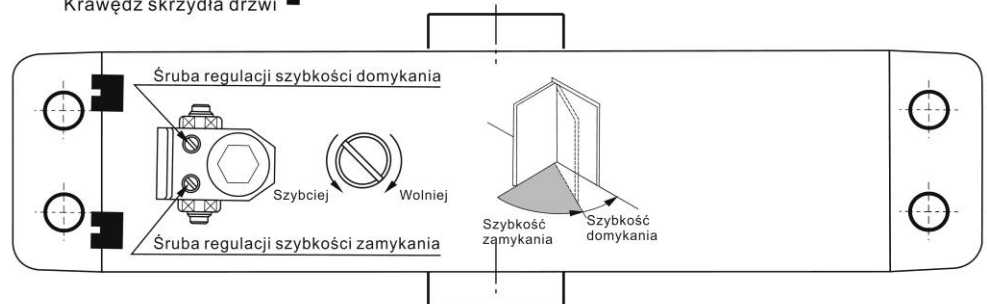
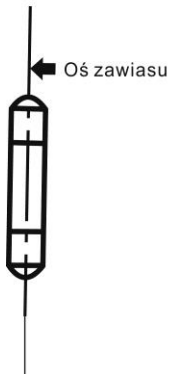
Ustaw prędkość zamykania oraz prędkość domykania drzwi.

## Montaż na drzwiach lewych



Ościeżnica

Krawędź skrzydła drzwi



Kolejność montażu jest taka sama jak dla drzwi prawych.