

ABAXO

INSTRUKCJA MONTAŻU / OBSŁUGI

VIDEODOMOFON MC-820C v.2011.09



Importer:

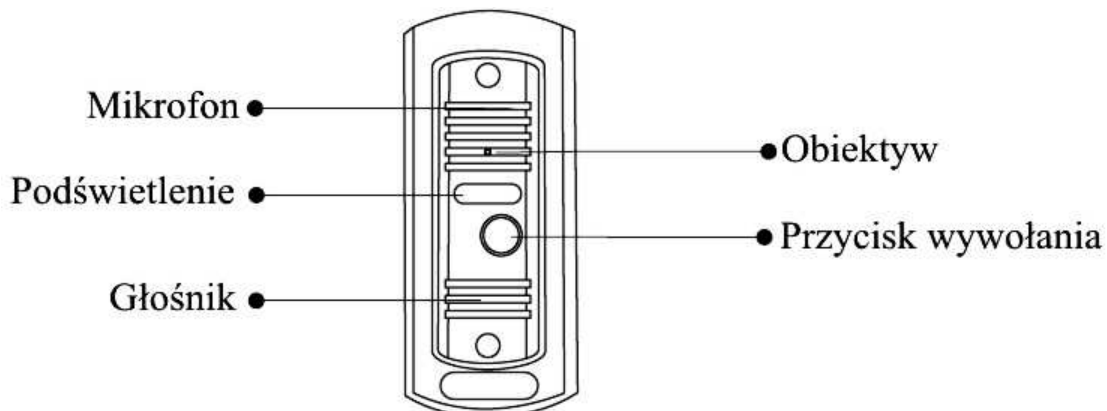
GDE POLSKA
Włosań, ul. Świątnicka 88
32-031 Mogilany

tel. +48 12 256 50 25(35)
GSM: +48 697 777 519
biuro@gde.pl
www.gde.pl

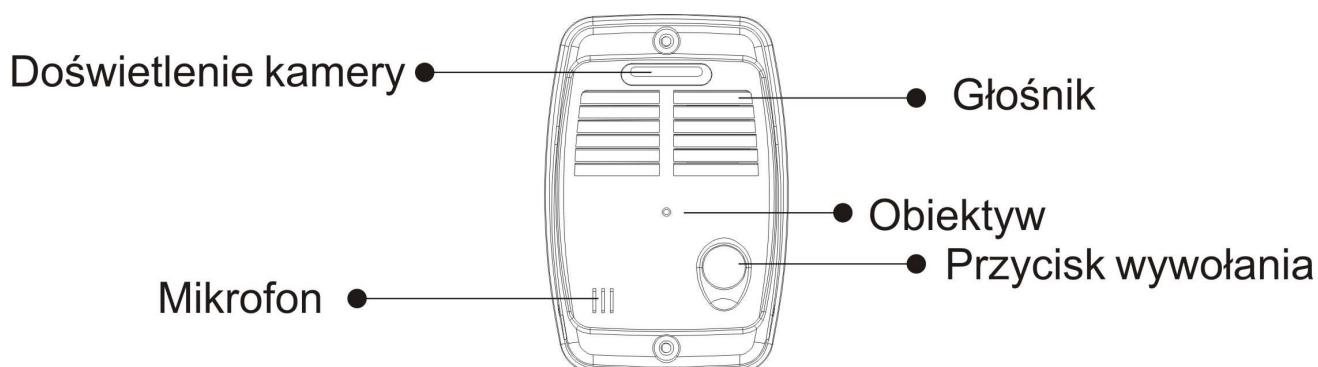
Wygląd zewnętrzny monitora



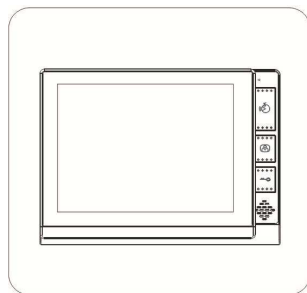
Wygląd zewnętrzny kamery C-700C



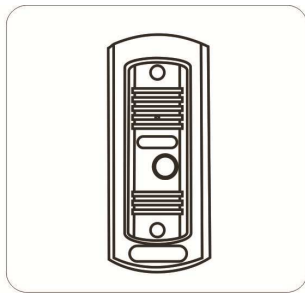
Wygląd zewnętrzny kamery C-701C



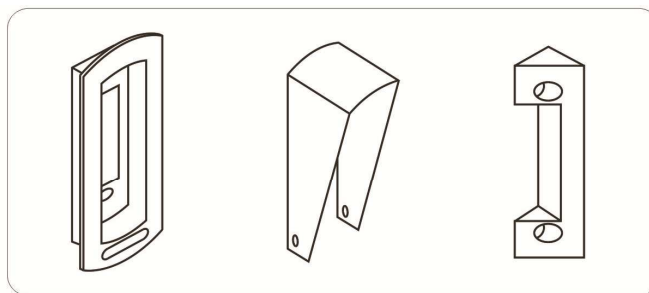
Wyposażenie zestawu MC-820C



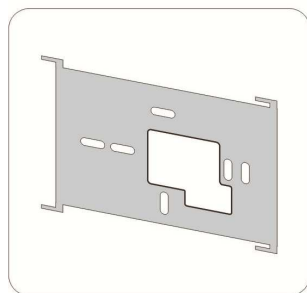
Monitor



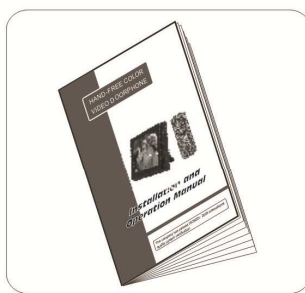
Kamera



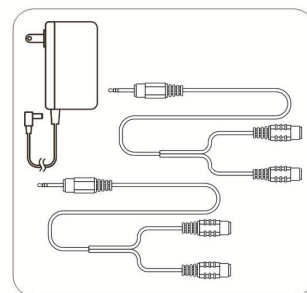
Osłony kamery



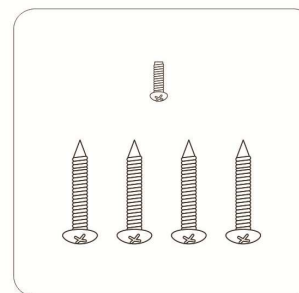
Uchwyt monitora



Instrukcja



Zasilacz i przewód

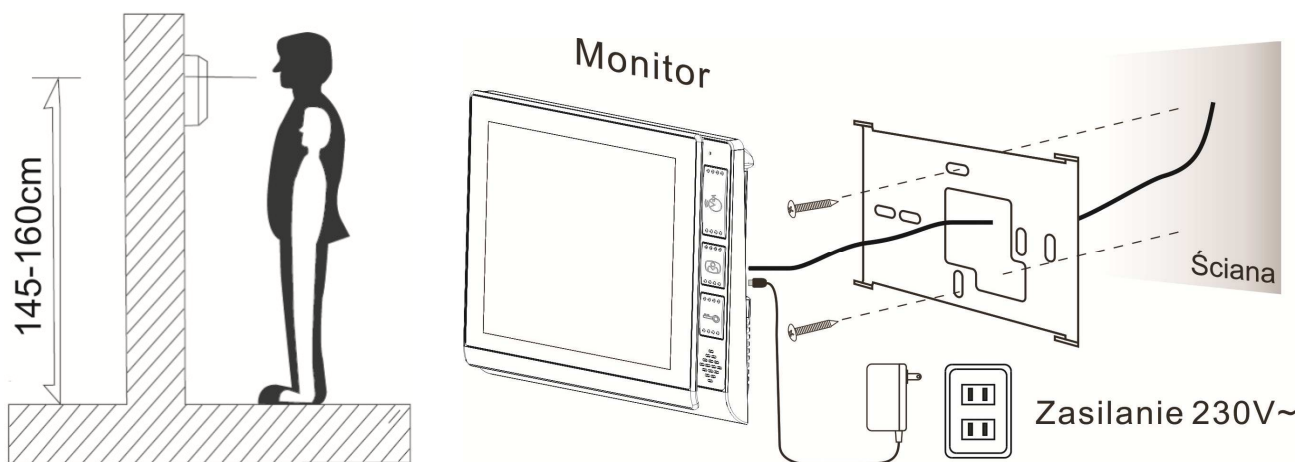


Śruby

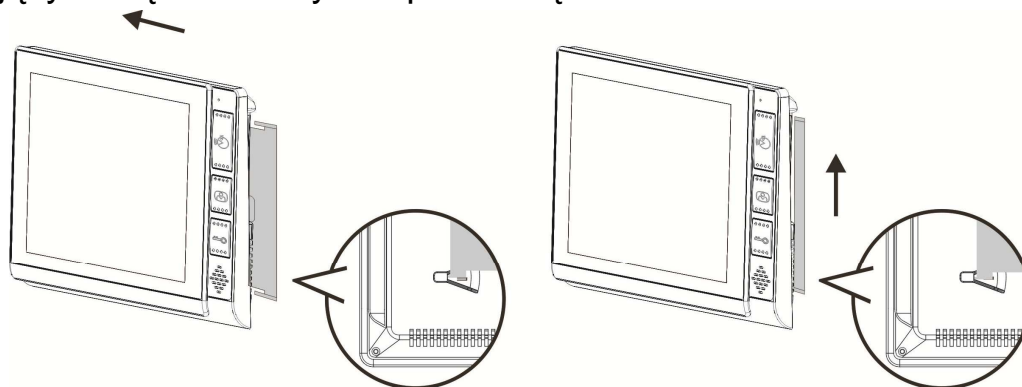
ZANIM ROZPOCZNIESZ MONTAŻ!

- Nie montuj videodomofonu w pobliżu urządzeń emitujących pole magnetyczne, takich jak telewizor, magnetowid, itp.
- Monitor powinien być ulokowany w pobliżu gniazdka. Jeśli nie używasz videodomofonu przez dłuższy czas, wyłącz zasilanie.
- Videodomofon nie powinien znajdować się w miejscach narażonych na dużą wilgotność powietrza.
- Nie lokuj urządzenia w miejscach narażonych na wibracje lub wstrząsy.
- Nie montuj videodomofonu w miejscu narażonym na bezpośrednie promieniowanie słoneczne lub inne oświetlenie.

Montaż monitora na ścianie



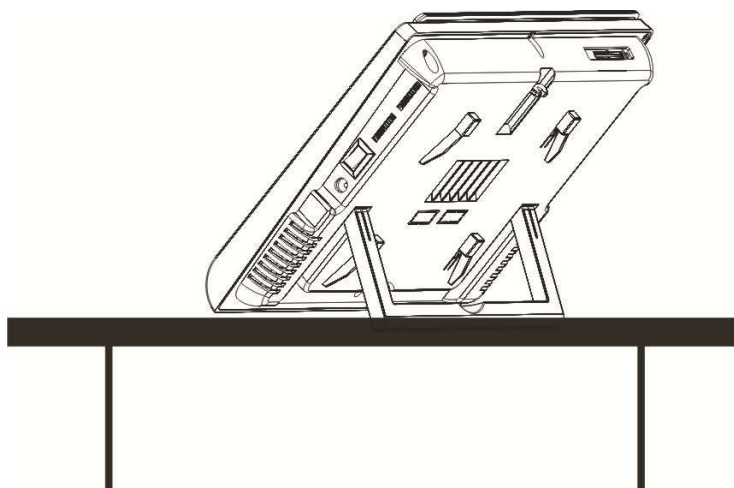
- Wybierz miejsce dla instalacji monitora.
- Zamocuj na ścianie uchwyt do montażu monitora. Wywierć otwór pośrodku uchwytu. Otwór powinien być wystarczająco duży dla przeprowadzenia przewodów elektrycznych. Połącz przewody kamery z monitorem.
- Umieść monitor w uchwytach poprzez ustawienie go na hakach znajdującymi się na uchwycie i przesunięcie monitora w lewo.



- Podłącz przewód zasilający do monitora
- Podłącz zasilacz do sieci 230V

Montaż monitora na biurku

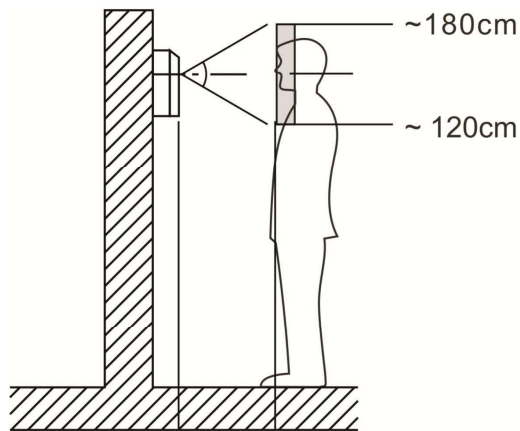
- Połącz przewody kamery z monitorem.
- Rozłóż podstawkę monitora i postaw monitor na stabilnym podłożu



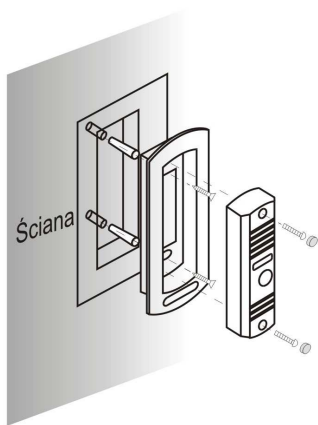
- Podłącz przewód zasilający do monitora
- Podłącz zasilacz do sieci 230V

Montaż kamery

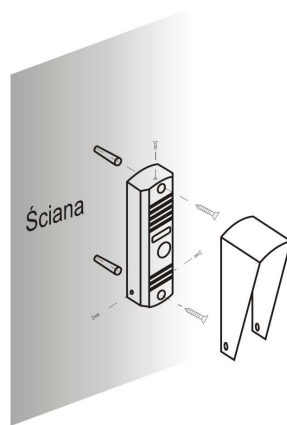
Kamera powinna być zainstalowana w taki sposób, aby obiektyw znajdował się na wysokości ~155cm.



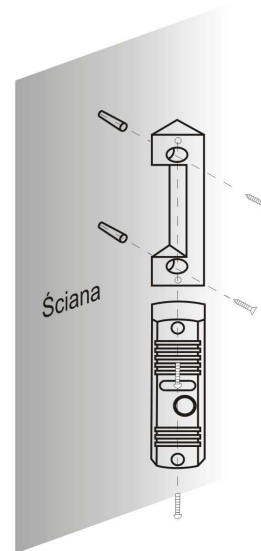
Montaż kamery C-700C:



(1) Montaż podtynkowy



(2) Montaż natynkowy



(3) Montaż skośny natynkowy

UWAGA!!

Błędne podłączenie kamery do monitora może spowodować uszkodzenie sprzętu.

!!! Przed przystąpieniem do instalacji zaleca się sprawdzenie i podłączenie skonfigurowanego sprzętu w warunkach warsztatowych !!!

Podczas montażu należy ściśle stosować się do odpowiedniego ze schematów.

Przy projektowaniu instalacji należy dobrać odpowiednią średnicę przewodu w zależności od przewidywanych odległości i warunków środowiska np. :

0,65 mm ok. 50 m

1,00 mm ok. 80 m

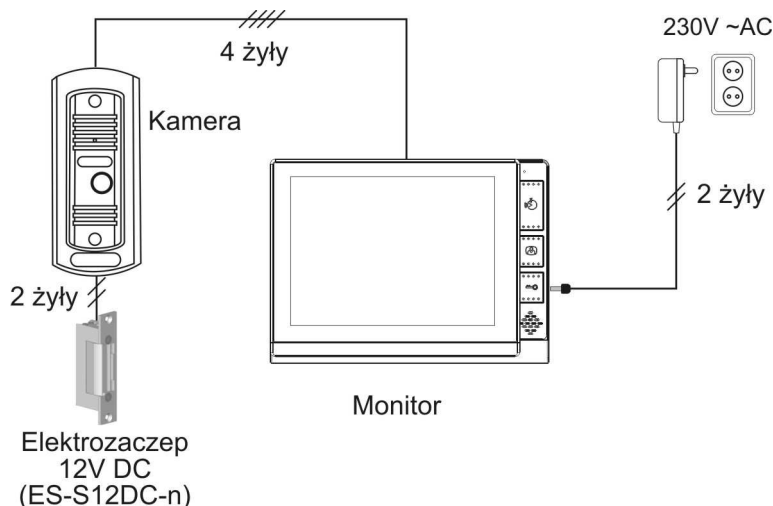
Sygnał wizyjny zaleca się przeprowadzić kablem koncentrycznym.

Nie należy mieszać żył innych instalacji (telefonicznych, alarmowych itp.) z instalacją videodomofonu.

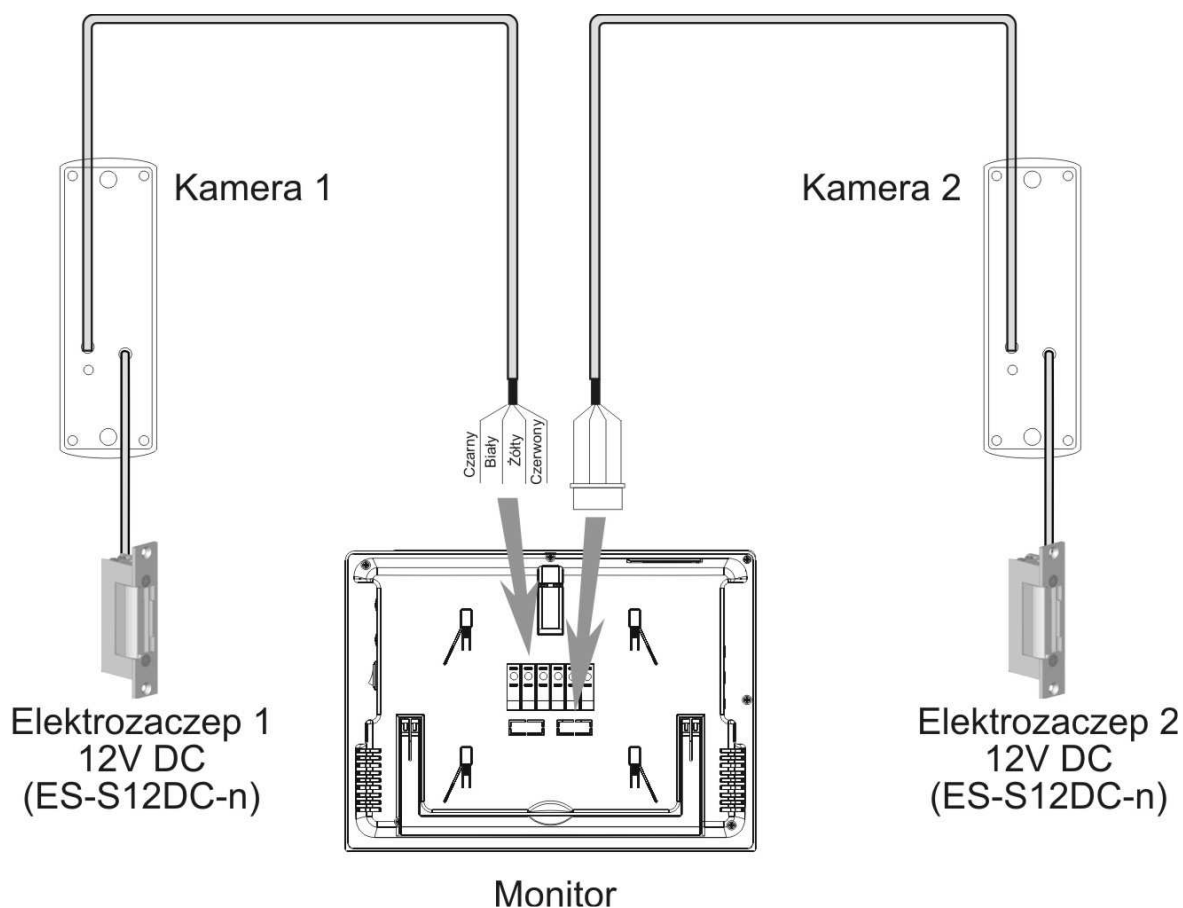
Z zestawem videodomofonowym poprawnie współpracuje dowolny elektrozamek o napięciu zasilania 12V DC i poborze prądu max. 300mA.

Schemat połączeń

Schemat ideowy:



Podłączenie: 2 x kamera - 1 x monitor



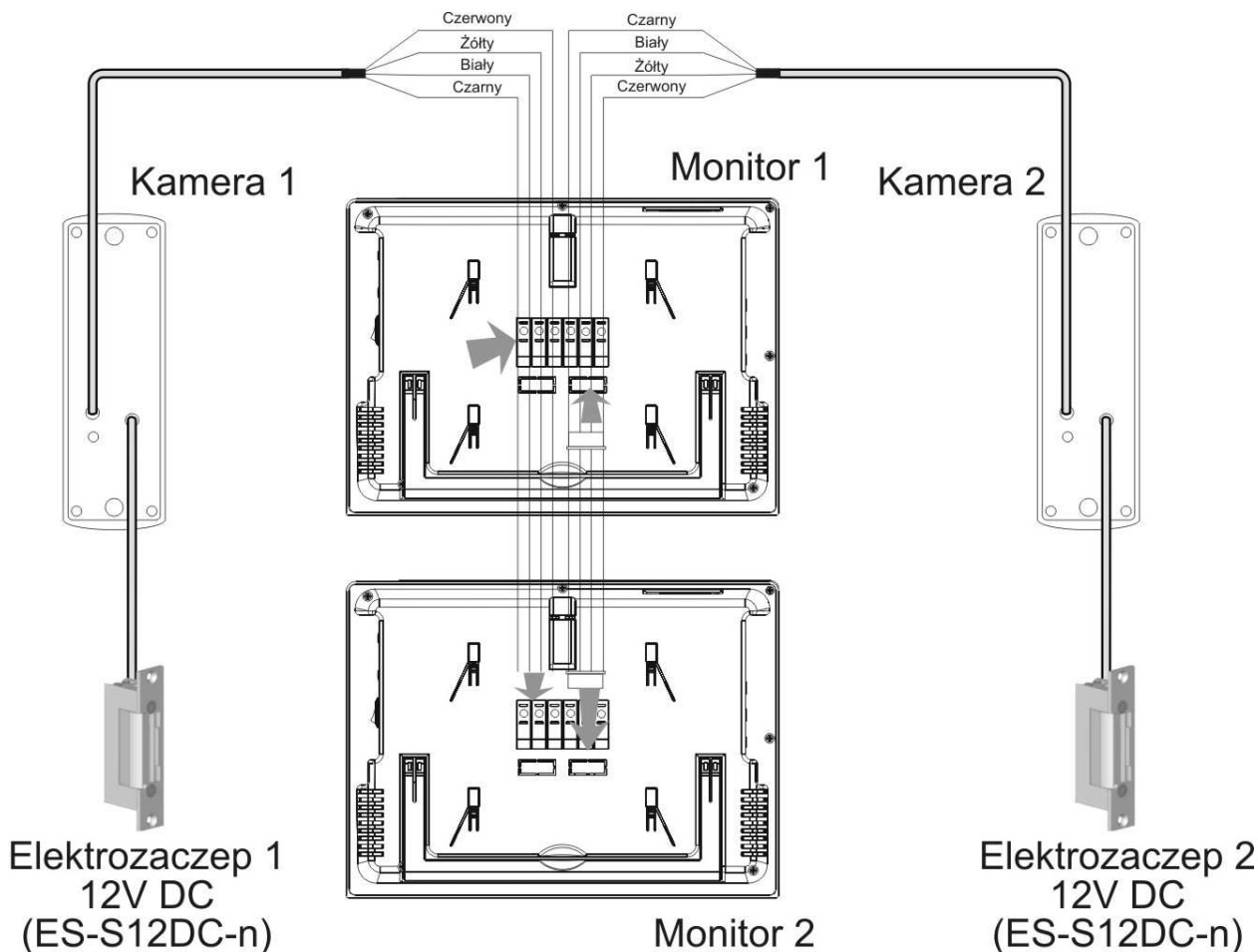
Kolorystyka przewodów:

Czarny – GND

Biały – Audio

Żółty – Video

Czerwony - +12V DC

Podłączenie: 2 x kamera – 2 x monitor**Kolorystyka przewodów:**

Czarny – GND

Biały – Audio

Żółty – Video

Czerwony - +12V DC

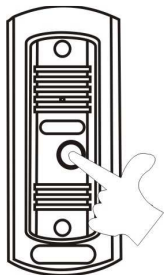
Podłączenie styku NO

Styk NO sterowany jest przez przycisk otwarcia 1 na panelu videomonitora.

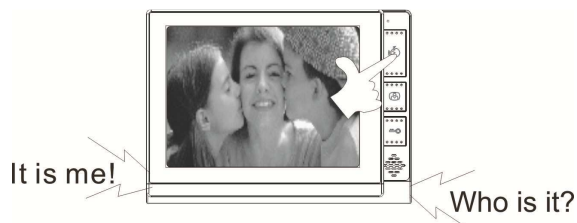
Wykorzystując styk NO w monitorze należy odseparować okablowanie doprowadzone do zacisków styku od okablowania kamera-monitor.

Maks. Obciążalność styku NO: 12V, 100mA (sterowanie elektroniką bramy lub niewielkim przekaźnikiem)

Obsługa videodomofonu



Odiedzający naciska przycisk wywołania na kamerze. Na monitorze pojawi się obraz osoby odwiedzającej i sygnał wywołania.



Po ujrzeniu obrazu na ekranie monitora możesz:

- odpowiedzieć – wciśnij przycisk odbioru i rozpocznij rozmowę. Obraz na monitorze będzie wyświetlany do momentu ponownego wciśnięcia przycisku rozmowy.
- nie odpowiadać - obraz na monitorze zgaśnie po około 60 sekundach.



Po rozmowie z odwiedzającym możesz nacisnąć przycisk otwierania 2 lub przycisk otwierania 1 aby zwolnić elektrozamek przy furtce lub otworzyć bramę automatyczną.



Jeżeli chcesz na monitorze podglądać obraz z przed wejścia naciśnij przycisk podglądu (w trybie czuwania). Jeżeli do monitora podłączone są dwie kamery (obsługa dwóch wejść) ponowne naciśnięcie przycisku spowoduje przełączenie obrazu na drugie wejście.

Wejścia audio/video

Monitor posiada dwa **wejścia sygnału audio/video** umożliwiające podgląd na ekranie obrazu z dowolnego źródła (sygnał video 1V p-p, standard PAL) oraz podłuch sygnału audio. Jeżeli do danego wejścia doprowadzone są sygnały audio/video – wejście to jest aktywne podczas czuwania monitora (na ekranie wyświetlany jest obraz z dowolnego źródła). W przypadku wykorzystania obu wejść audio/video obraz na ekranie przełączany jest sekwencyjnie (automatycznie co kilka sekund)

Dane techniczne

MONITOR M-820C

Zasilanie	12V/13,5V DC
Pobór mocy	max 5W; w stanie czuwania 0,7 W
Monitor	Kolor 8" TFT LCD
Rozdzielczość	1440 x 234 dpi
Kąt widzenia	Poziom: 120°, pion: 100°
Jasność	300cd/m ²
Wejście video	1 Vp-p
Czas pracy	Podgląd obrazu: 1 minuta, rozmowa: 1 minuta
Temperatura pracy	-10°C do + 55°C
Waga	0,9kg
Wymiary (szer/wys /gł)	222 x 162 x 39 mm

KAMERA C-700C / C-701C

Zasilanie	12V DC (z monitora)
Pobór mocy	max 2W
Przetwornik obrazu	1/4"
Minimalne oświetlenie	0,1 Lux przy 30 cm
Temperatura pracy	- 15°C do + 50°C
Waga	0,5kg
Wymiary (szer/wys /gł)	C: 700C: 40 x 121 x 23 mm C: 701C: 84 x 124 x 28 mm

Rozwiązywanie problemów

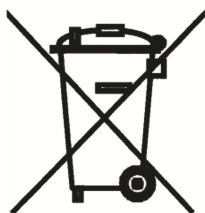
Jeśli masz problemy z włączeniem videodomofonu, najpierw sprawdź źródło zasilania. Na zasilaczu powinna świecić się zielona dioda LED.

Po wywołaniu monitora z kamery na ekranie powinien pojawić się obraz sprzed kamery. Jeśli słyszysz sygnał wywołania a mimo to nie ma wizji sprawdź okablowanie video domofonu.

Jeśli obraz wizyjny jest niedostatecznie ostry – spróbuj regulacji kontrastu pokrętką w monitorze. Jeśli mimo to obraz jest niewyraźny – sprawdź okablowanie videodomofonu.

Jeśli nadal występują problemy, proszę skontaktować się z dealerem.

Pozbywanie się starych urządzeń elektrycznych



To urządzenie jest oznaczone zgodnie z Ustawą o zużyтым sprzęcie elektrycznym i elektronicznym symbolem przekreślonego kontenera na odpady. Takie oznakowanie informuje, że sprzęt ten, po okresie jego użytkowania nie może być umieszczany łącznie z innymi odpadami pochodzącymi z gospodarstwa domowego. Użytkownik jest zobowiązany do oddania go prowadzącym zbieranie zużytego sprzętu elektrycznego i elektronicznego. Prowadzący zbieranie, w tym lokalne punkty zbiórki, sklepy oraz gminne jednostki, tworzą odpowiedni system umożliwiający oddanie tego sprzętu. Właściwe postępowanie ze zużyтым sprzętem elektrycznym i elektronicznym przyczynia się do uniknięcia szkodliwych dla zdrowia ludzi i środowiska naturalnego konsekwencji, wynikających z obecności składników niebezpiecznych oraz niewłaściwego składowania i przetwarzania takiego sprzętu.

(TŁUMACZENIE DEKLARACJI ZGODNOŚCI)**DEKLARACJA ZGODNOŚCI****My**

BONSO ELECTRONICS LTD.
 UNIT 1106-1110, 11/F., STAR HOUSE, 3 SALISBURY ROAD,
 TSIMSHATSUI, KOWLOON, HONG KONG.

Oświadczamy na własną odpowiedzialność, że produkt:

Nazwa produktu: videodomofon
 Model: MC-820C, MC-821C

Spełnia następujące normy:

EMC: EN 61000-6-3:2001+A11:2004, EN 50130-4:1995+A1:1998+A1:2003, EN 61000-3-2:2000
 EN 61000-3-3:1995+A1:2001

Opisany produkt jest zgodny z dyrektywami:

2004/108/EC
 93/68/EEC

**Osoba odpowiedzialna za sporządzenie deklaracji**

Susan Seo, Manufacture Plant / Manager
 12 styczeń 2010, Hong Kong

(TŁUMACZENIE DEKLARACJI ZGODNOŚCI)**DEKLARACJA ZGODNOŚCI****My**

BONSO ELECTRONICS LTD.
 UNIT 1106-1110, 11/F., STAR HOUSE, 3 SALISBURY ROAD,
 TSIMSHATSUI, KOWLOON, HONG KONG.

Oświadczamy na własną odpowiedzialność, że produkt:

Nazwa produktu: zasilacz
 Model: FJ-SW1280j036

Spełnia następujące normy:

EN 61000-6-3:2001, EN 55014-1, EN 61000-3-2/-3, EN 61000-6-1:2001, EN 55014-2 (EN 61000-4-2/-4/-
 5/-6/-11), EN 61558-1:1997+A1:1998+A11:2003, EN 61558-2-6:1997

Opisany produkt jest zgodny z dyrektywami:

89/336/EC, 72/23/EEC, 93/68/EEC

**Osoba odpowiedzialna za sporządzenie deklaracji**

Susan Seo, Manufacture Plant / Manager
 3 lipiec 2009, Hong Kong

Warunki gwarancji:

1. GDE POLSKA udziela gwarancji na okres 24 miesięcy od daty sprzedaży sprzętu.
2. Ujawnione w tym okresie wady sprzętu będą usuwane bezpłatnie przez Serwis w możliwie najkrótszym terminie nieprzekraczającym 14-tu dni roboczych począwszy od daty przyjęcia produktu do naprawy przez Serwis.
3. Warunkiem korzystania z uprawnień gwarancyjnych jest dostarczenie urządzenia do Serwisu GDE POLSKA wraz z dowodem zakupu i oryginalną, poprawnie wypełnioną Kartą Gwarancyjną (tzn. zawierającą pieczęć firmową sprzedawcy, numer dowodu zakupu, datę sprzedaży, nazwę urządzenia, numer seryjny, model, czytelny podpis osoby wystawiającej kartę oraz podpis kupującego). Odpowiedzialność za błędy popełnione przy wypisywaniu Karty Gwarancyjnej ponosi Sprzedawca.
4. Postanowienia Serwisu mają charakter ostateczny.
5. Uprawniony z gwarancji powinien dostarczyć urządzenie do Serwisu w oryginalnym opakowaniu fabrycznym. Gwarant nie ponosi odpowiedzialności za ewentualne uszkodzenia powstałe podczas transportu do Serwisu.
6. Przy zgłoszeniu wadliwego urządzenia uprawniony z gwarancji powinien załączyć sporządzony w formie pisemnej dokładny opis objawów wadliwego działania urządzenia z uwzględnieniem środowiska pracy i sposobu w jaki się ujawniają.
7. Klientowi przysługuje prawo wymiany sprzętu na nowy, jeżeli:
 - Serwis dokona w trakcie trwania okresu gwarancyjnego trzech napraw, a urządzenie będzie nadal wykazywało wady uniemożliwiające jego użytkowanie zgodne z przeznaczeniem.
 - Serwis stwierdzi na piśmie, iż usunięcie wady nie jest możliwe. W przypadku wymiany sprzętu potrąca się równowartość brakujących lub uszkodzonych mechanicznie przez klienta elementów.
8. Jeżeli wymiana sprzętu na nowy nie jest możliwa, klientowi przysługuje prawo do zwrotu zapłaconej ceny.
9. Gwarant zastrzega sobie prawo obciążenia uprawnionego z gwarancji kosztami usług serwisowych i transportu, gdy uszkodzenie nie było objęte gwarancją lub urządzenie okazało się sprawne.
10. Gwarant może odmówić wykonania usługi gwarancyjnej w przypadku stwierdzenia naruszenia plomb, niekompletności urządzenia, niezgodności lub niekompletności danych w dokumentacji, dokonywania nieautoryzowanych napraw, zmian konstrukcyjnych, używania urządzenia do celów niezgodnych z przeznaczeniem oraz dokonania rekonfiguracji lub rozbudowy urządzenia przez nieupoważnione przez Gwaranta osoby.
11. Gwarancja nie obejmuje:
 - uszkodzeń wynikłych ze zdarzeń losowych (uszkodzenie elektryczne, pożar, zalanie, powódź itp.)
 - uszkodzeń mechanicznych i wywołanych nimi wad
 - uszkodzeń wynikających z instalacji i eksploatacji urządzenia w warunkach lub w sposób niezgodny ze specyfikacją Producenta
 - uszkodzeń powstałych z winy lub niewiedzy użytkownika
 - czynności opisanych w instrukcji obsługi, które uprawniony z gwarancji zobowiązany jest wykonać we własnym zakresie i na własny koszt
12. Niniejsza gwarancja w odniesieniu do towarów konsumpcyjnych nie wyłącza, nie ogranicza ani nie zawiesza uprawnień kupującego wynikających z niezgodności towaru z umową.

The logo for ABAXO features the brand name in a bold, sans-serif font. The letter 'O' is stylized as a square with a smaller square inside it. The logo is flanked by horizontal lines on both sides, and there are additional horizontal lines below the entire logo.

KARTA GWARANCYJNA

Nazwa, typ

Numer karty gwarancyjnej

Numer seryjny



Numer dowodu zakupu

Pieczętka sklepu, podpis

Data sprzedaży

Oświadczam, że zapoznałem(am) się i akceptuję warunki zawarte w niniejszej Karcie Gwarancyjnej

Czytelny podpis kupującego:

Adnotacje punktu serwisowego

Data	Opis naprawy	Pieczętka i podpis	Uwagi / Nr naprawy

GDE POLSKA
 Włosań, ul. Świątnicka 88, 32-031 Mogilany
 Tel./Fax (012) 256-50-35 (25), Fax: (012) 270 56 96
 „SERWIS”
 www.gde.pl