

**INSTRUKCJA  
MONTAŻU / OBSŁUGI**

**VIDEODOMOFON  
MC-710C**



Importer:

GDE POLSKA  
Włosań, ul. Świątnicka 88  
32-031 Mogilany

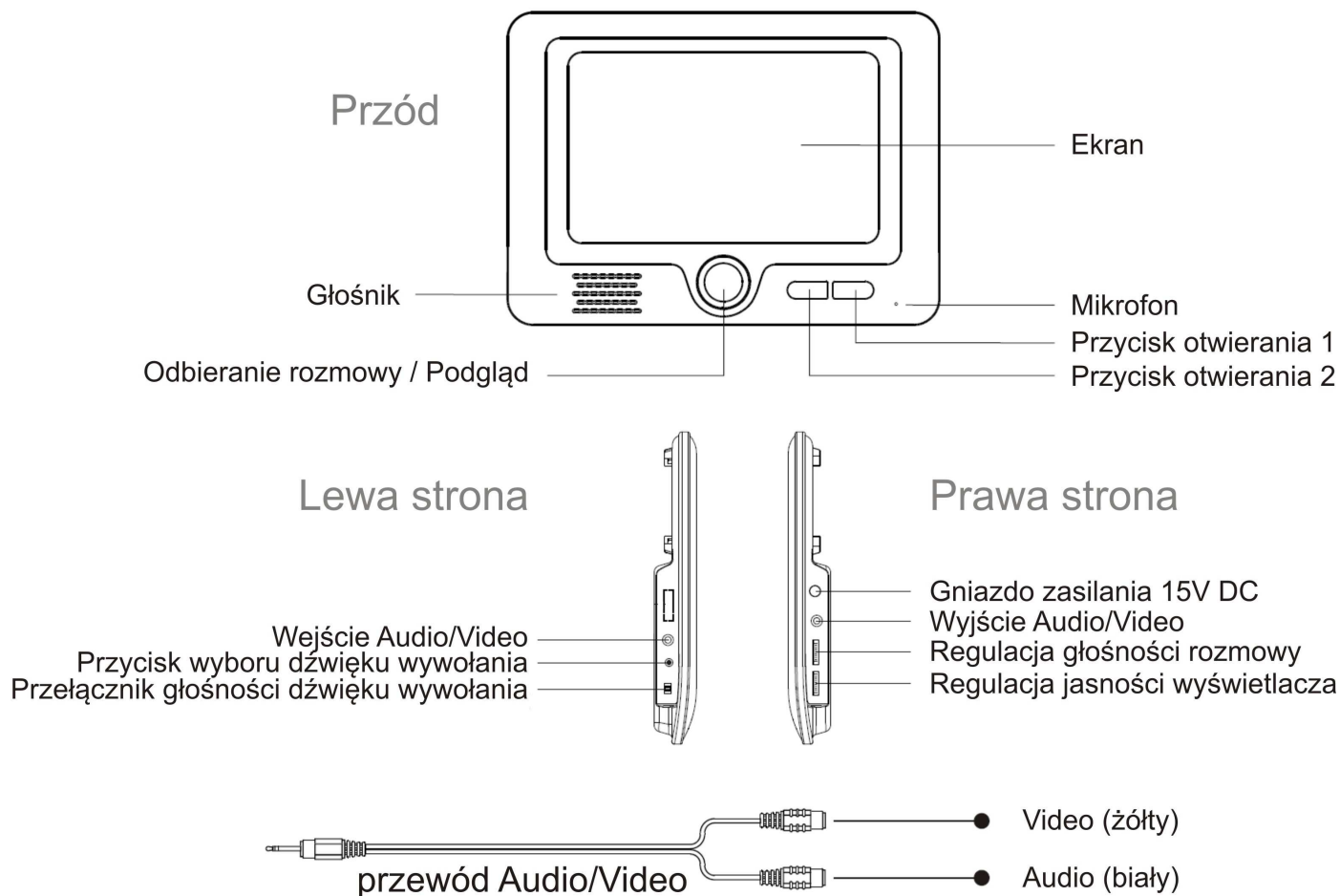
tel. +48 12 256 50 25(35)

GSM: +48 697 777 519

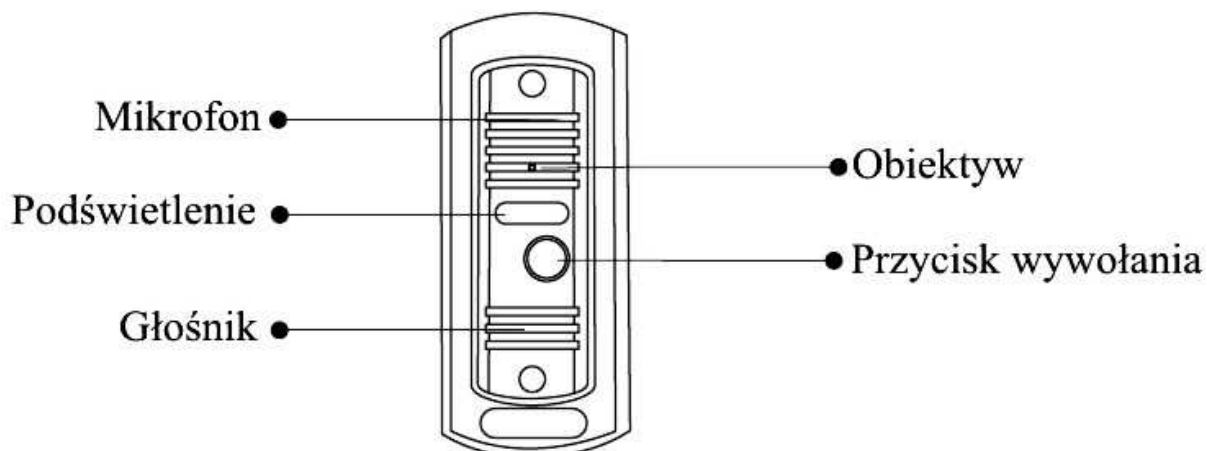
biuro@gde.pl

www.gde.pl

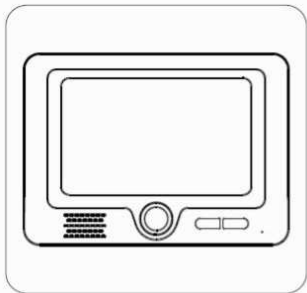
## Wygląd zewnętrzny monitora



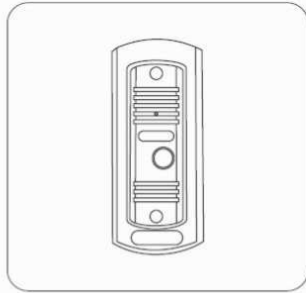
## Wygląd zewnętrzny kamery



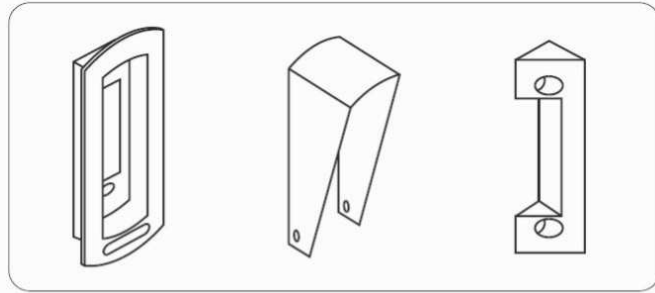
## Wyposażenie



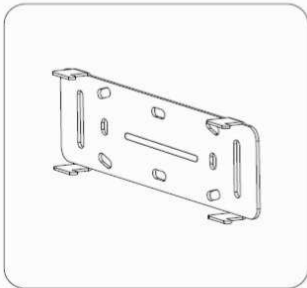
Monitor



Kamera



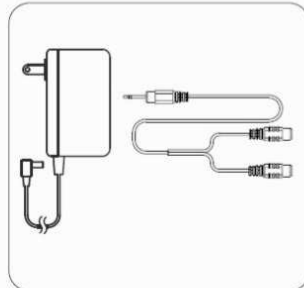
Osłony kamery



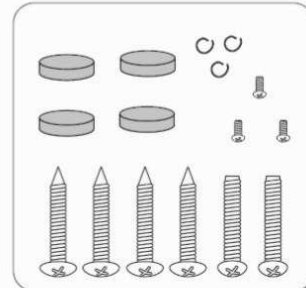
Uchwyt monitora



Instrukcja obsługi



Zasilacz i przewód

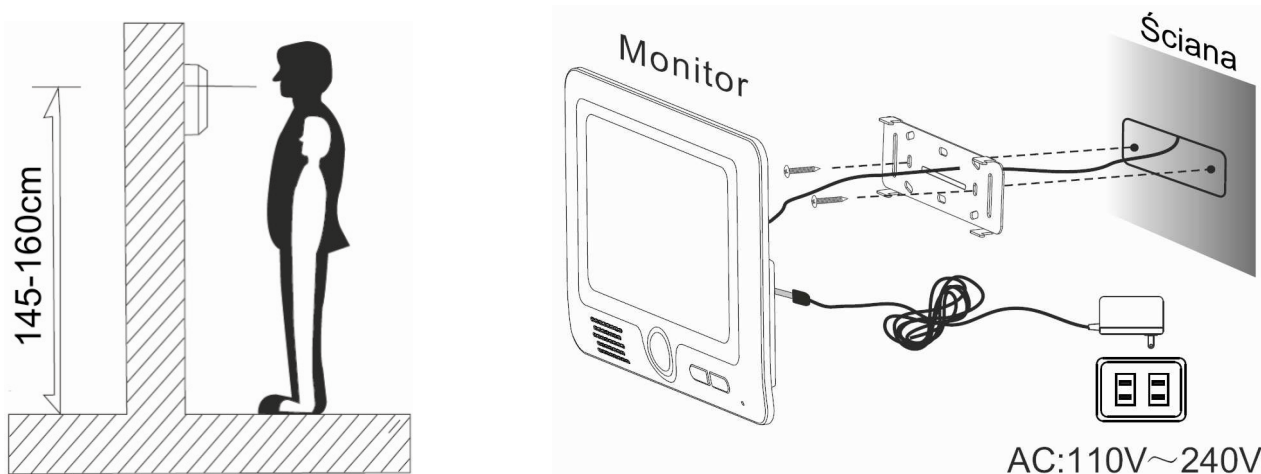


Śruby

## ZANIM ROZPOCZNIESZ MONTAŻ!

- Nie montuj videodomofonu w pobliżu urządzeń emitujących pole magnetyczne, takich jak telewizor, magnetowid, itp.
- Monitor powinien być ulokowany w pobliżu gniazdka. Jeśli nie używasz videodomofonu przez dłuższy czas, wyłącz zasilanie.
- Videodomofon nie powinien znajdować się w miejscach narażonych na dużą wilgotność powietrza.
- Nie lokuj urządzenia w miejscach narażonych na wibracje lub wstrząsy.
- Nie montuj videodomofonu w miejscu narażonym na bezpośrednie promieniowanie słoneczne lub inne oświetlenie.

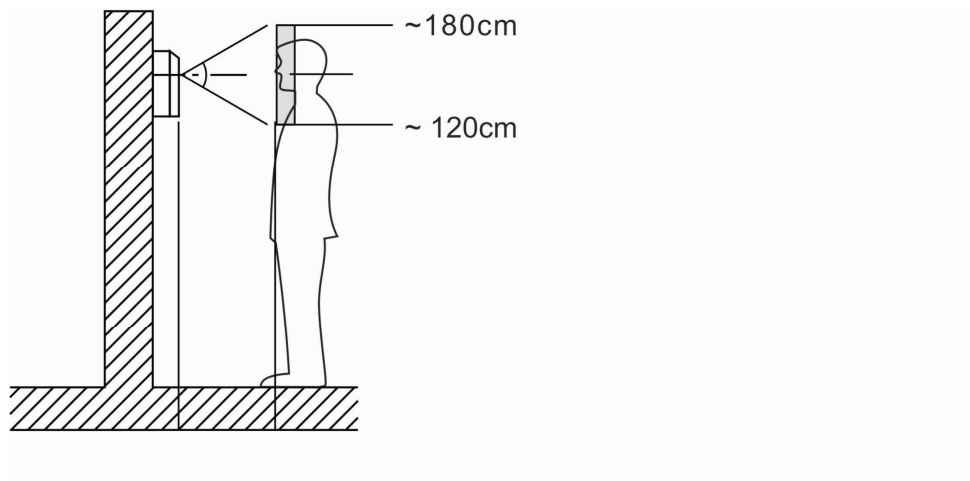
## Montaż monitora

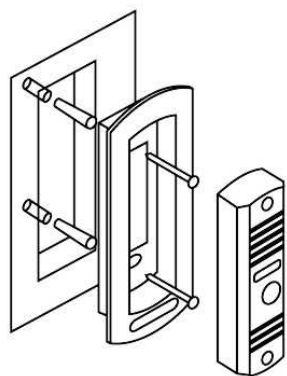


- Wybierz miejsce dla instalacji monitora.
- Zamocuj na ścianie uchwyt do montażu monitora. Wywierć otwór pośrodku uchwyty. Otwór powinien być wystarczająco duży dla przeprowadzenia przewodów elektrycznych. Połącz przewody kamery z monitorem.
- Umieść monitor w uchwytach poprzez ustawienie go na hakach znajdującymi się na uchwycie i przesunięcie monitora w lewo.
- Podłącz przewód zasilający do monitora
- Podłącz zasilacz do sieci 230V

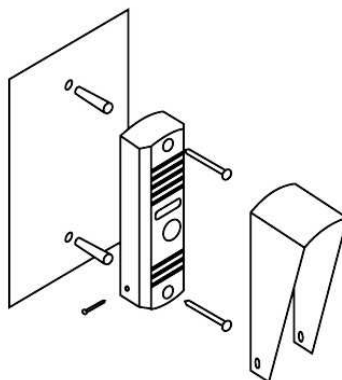
## Montaż kamery

Kamera powinna być zainstalowana w taki sposób, aby obiektyw znajdował się na wysokości 155cm.

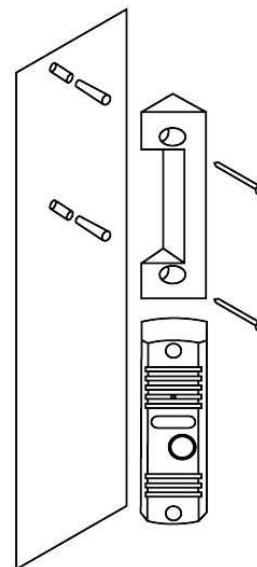




1/Montaż podtynkowy



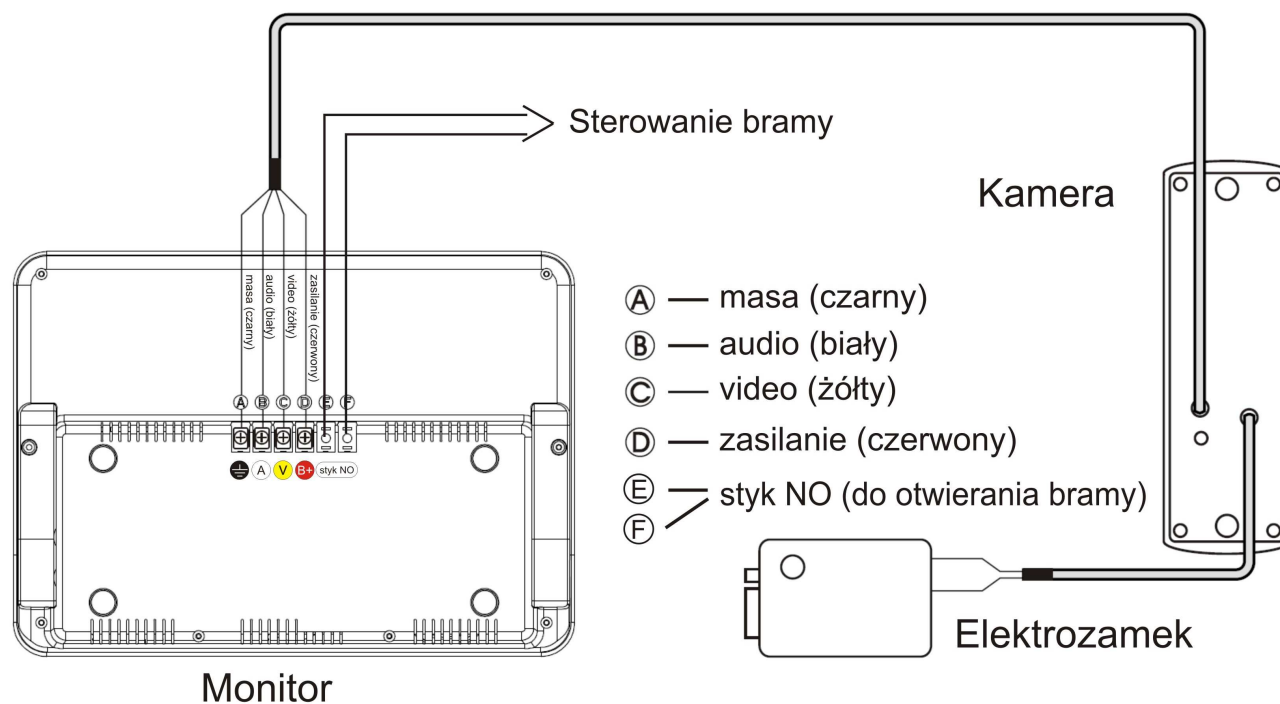
2/Montaż natynkowy



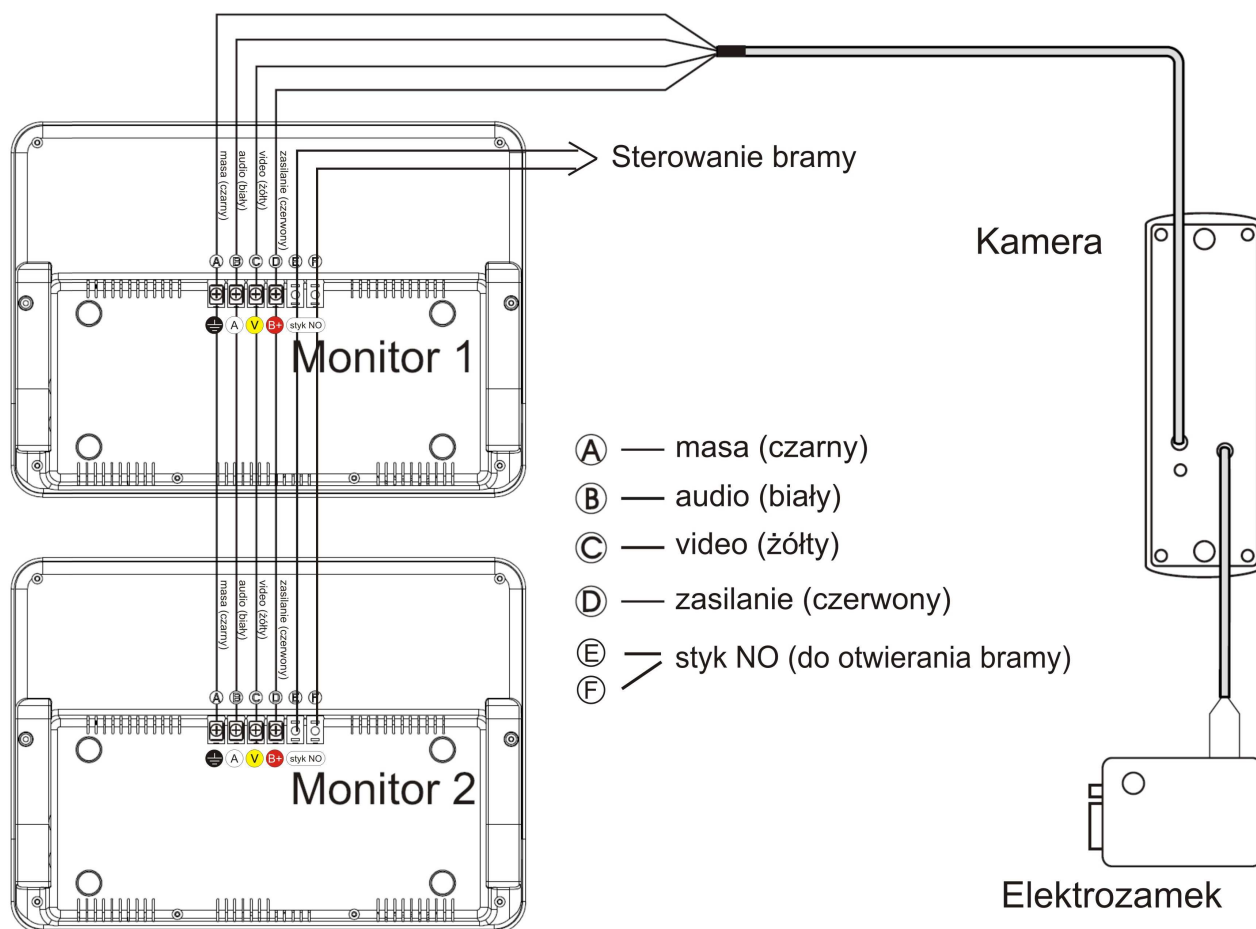
3/Montaż skośny natynkowy

## Schemat połączeń

### Podłączenie kamera - monitor



## Podłączenie kamera – 2 x monitor

**UWAGA!!**

**Błędne podłączenie kamery do monitora może spowodować uszkodzenie sprzętu.**

**!!! Przed przystąpieniem do instalacji zaleca się sprawdzenie i podłączenie skonfigurowanego sprzętu w warunkach warsztatowych !!!**

Podczas montażu należy ściśle stosować się do odpowiedniego ze schematów.

Przy projektowaniu instalacji należy dobrać odpowiednią średnicę przewodu w zależności od przewidywanych odległości i warunków środowiska np. :

0,65 mm ok. 50 m

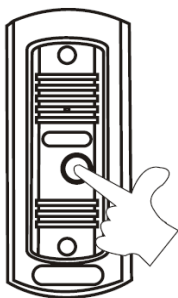
1,00 mm ok. 80 m

Sygnal wizyjny zaleca się przeprowadzić kablem koncentrycznym.

Nie należy mieszać żył innych instalacji (telefonicznych, alarmowych itp.) z instalacją videodomofonu.

Z zestawem videodomofonowym poprawnie współpracuje dowolny elektrozamek o napięciu zasilania 12V DC i poborze prądu max. 300mA.

## Obsługa videodomofonu



Odwiedzający naciska przycisk wywołania na kamerze. Na monitorze pojawi się obraz osoby odwiedzającej i sygnał gongu.



Po ujrzeniu obrazu na ekranie monitora możesz:

- odpowiedzieć – wciśnij przycisk odbioru i rozpocznij rozmowę. Obraz na monitorze będzie wyświetlany do momentu ponownego wciśnięcia przycisku rozmowy.
- nie odpowiadać - obraz na monitorze zgaśnie po około 60 sekundach.



Po rozmowie z odwiedzającym możesz nacisnąć przycisk otwierania 1 lub przycisk otwierania 2 aby zwolnić elektrozamek przy furtce lub otworzyć bramę automatyczną.



Jeżeli chcesz na monitorze podglądać obraz z przed wejścia naciśnij przycisk podglądu (w trybie czuwania).

## Cechy dodatkowe

1. Monitor umożliwia **podłączenie zewnętrznego źródła sygnału audio i video** (np. zewnętrznej kamery). Po pojawieniu się sygnału na wejściu audio/video monitor automatycznie wyświetli obraz z zewnętrznego źródła (możliwość podglądu ciągłego). Jeżeli w tym czasie zostanie zainicjowane połączenie z kamerą C-700C sygnał audio i video zostanie automatycznie przełączony.
2. Monitor posiada **wyjscie sygnału audio/video** umożliwiające podgląd aktualnie wyświetlanego obrazu na zewnętrznym monitorze/telewizorze.
3. Za pomocą przycisku **wyboru dźwięku wywołania** jest możliwe dostosowanie dźwięku do preferencji użytkownika.  
Aby zmienić dźwięk wciśnij i przytrzymaj przez dwie sekundy przycisk wyboru dźwięku wywołania. Kolejne wciskanie przycisku umożliwia przegląd zapisanych w pamięci kompozycji. Aby zapamiętać wybór pozostaw na chwilę monitor z aktualnie wybraną melodią.

## Dane techniczne

### MONITOR M-710C

|                        |                                  |
|------------------------|----------------------------------|
| Zasilanie              | 15V DC                           |
| Pobór mocy             | max 10W; w stanie czuwania 0,5 W |
| Monitor                | Kolor 7" TFT LCD                 |
| Rozdzielczość          | 1440 x 234 dpi                   |
| Temperatura pracy      | -15°C do + 50°C                  |
| Waga                   | 0,8kg                            |
| Wymiary (szer/wys /gł) | 250 x 180 x 26 mm                |

### KAMERA C-700C

|                        |                     |
|------------------------|---------------------|
| Zasilanie              | 12V DC (z monitora) |
| Pobór mocy             | max 2W              |
| Przetwornik obrazu     | 1/4"                |
| Minimalne oświetlenie  | 0,1 Lux przy 30 cm  |
| Temperatura pracy      | - 15°C do + 50°C    |
| Waga                   | 0,5kg               |
| Wymiary (szer/wys /gł) | 40 x 121 x 23 mm    |

## Rozwiązywanie problemów

Jeśli masz problemy z włączeniem videodomofonu, najpierw sprawdź źródło zasilania. W prawidłowo zasilanym i włączonym monitorze powinna świecić się czerwona dioda LED.

Po wywołaniu monitora z kamery na ekranie powinien pojawić się obraz sprzed kamery. Jeśli słyszysz sygnał wywołania a mimo to nie ma wizji sprawdź przełącznik funkcji pamięci na tylnej obudowie monitora. Gdy nie podłączamy modułu pamięci powinien on znajdować się w pozycji „OFF”.



Jeśli obraz wizyjny jest niedostatecznie ostry – spróbuj regulacji kontrastu pokrętkiem w monitorze. Jeśli mimo to obraz jest niewyraźny – sprawdź okablowanie videodomofonu.

Jeśli nadal występują problemy, proszę skontaktować się z dealerem.

## Pozbywanie się starych urządzeń elektrycznych



To urządzenie jest oznaczone zgodnie z Ustawą o zużytym sprzęcie elektrycznym i elektronicznym symbolem przekreślonego kontenera na odpady. Takie oznakowanie informuje, że sprzęt ten, po okresie jego użytkowania nie może być umieszczany łącznie z innymi odpadami pochodzącymi z gospodarstwa domowego. Użytkownik jest zobowiązany do oddania go prowadzącym zbieranie zużytego sprzętu elektrycznego i elektronicznego. Prowadzący zbieranie, w tym lokalne punkty zbiórki, sklepy oraz gminne jednostki, tworzą odpowiedni system umożliwiający oddanie tego sprzętu. Właściwe postępowanie ze zużytym sprzętem elektrycznym i elektronicznym przyczynia się do uniknięcia szkodliwych dla zdrowia ludzi i środowiska naturalnego konsekwencji, wynikających z obecności składników niebezpiecznych oraz niewłaściwego składowania i przetwarzania takiego sprzętu.

(TŁUMACZENIE DEKLARACJI ZGODNOŚCI)

## DEKLARACJA ZGODNOŚCI

**My**

BONSO ELECTRONICS LTD.  
UNIT 1106-1110, 11/F., STAR HOUSE, 3 SALISBURY ROAD,  
TSIMSHATSUI, KOWLOON, HONG KONG.

**Oświadczamy na własną odpowiedzialność, że produkt:**

Nazwa produktu: videodomofon  
Model: MC-710C

**Spełnia następujące normy:**

EMC: EN 61000-6-3:2001+A11:2004  
EN 50130-4:1995+A1:1998+A1:2003  
EN 61000-3-2:2000  
EN 61000-3-3:1995+A1:2001

**Opisany produkt jest zgodny z dyrektywami:**

2004/108/EC  
93/68/EEC



**Osoba odpowiedzialna za sporządzenie deklaracji**

Susan Seo, Manufacture Plant / Manager  
3 lipiec 2008, Hong Kong

(TŁUMACZENIE DEKLARACJI ZGODNOŚCI)

## DEKLARACJA ZGODNOŚCI

**My**

BONSO ELECTRONICS LTD.  
UNIT 1106-1110, 11/F., STAR HOUSE, 3 SALISBURY ROAD,  
TSIMSHATSUI, KOWLOON, HONG KONG.

**Oświadczamy na własną odpowiedzialność, że produkt:**

Nazwa produktu: zasilacz  
Model: FJ-SW1280q043

**Spełnia następujące normy:**

EN 61000-6-3:2001, EN 55014-1  
EN 61000-3-2/-3, EN 61000-6-1:2001  
EN 55014-2 (EN 61000-4-2/-4/-5/-6/-11)  
EN 61558-1:1997+A1:1998+A11:2003  
EN 61558-2-6:1997

**Opisany produkt jest zgodny z dyrektywami:**

89/336/EC  
72/23/EEC  
93/68/EEC



**Osoba odpowiedzialna za sporządzenie deklaracji**

Susan Seo, Manufacture Plant / Manager  
3 lipiec 2008, Hong Kong

**Warunki gwarancji:**

1. GDE POLSKA udziela gwarancji na okres 24 miesięcy od daty sprzedaży sprzętu.
2. Ujawnione w tym okresie wady sprzętu będą usuwane bezpłatnie przez Serwis w możliwie najkrótszym terminie nieprzekraczającym 14-tu dni roboczych począwszy od daty przyjęcia produktu do naprawy przez Serwis.
3. Warunkiem korzystania z uprawnień gwarancyjnych jest dostarczenie urządzenia do Serwisu GDE POLSKA wraz z dowodem zakupu i oryginalną, poprawnie wypełnioną Kartą Gwarancyjną ( tzn. zawierającą pieczęć firmową sprzedawcy, numer dowodu zakupu, datę sprzedaży, nazwę urządzenia, numer seryjny, model, czytelny podpis osoby wystawiającej kartę oraz podpis kupującego).Odpowiedzialność za błędy popełnione przy wypisywaniu Karty Gwarancyjnej ponosi Sprzedawca.
4. Postanowienia Serwisu mają charakter ostateczny.
5. Uprawniony z gwarancji powinien dostarczyć urządzenie do Serwisu w oryginalnym opakowaniu fabrycznym. Gwarant nie ponosi odpowiedzialności za ewentualne uszkodzenia powstałe podczas transportu do Serwisu.
6. Przy zgłoszeniu wadliwego urządzenia uprawniony z gwarancji powinien załączyć sporządzony w formie pisemnej dokładny opis objawów wadliwego działania urządzenia z uwzględnieniem środowiska pracy i sposobu w jaki się ujawniają.
7. Klientowi przysługuje prawo wymiany sprzętu na nowy, jeżeli:
  - Serwis dokona w trakcie trwania okresu gwarancyjnego trzech napraw, a urządzenie będzie nadal wykazywało wady uniemożliwiające jego użytkowanie zgodne z przeznaczeniem.
  - Serwis stwierdzi na piśmie, iż usunięcie wady nie jest możliwe. W przypadku wymiany sprzętu potrąca się równowartość brakujących lub uszkodzonych mechanicznie przez klienta elementów.
8. Jeżeli wymiana sprzętu na nowy nie jest możliwa, klientowi przysługuje prawo do zwrotu zapłaconej ceny.
9. Gwarant zastrzega sobie prawo obciążenia uprawnionego z gwarancji kosztami usług serwisowych i transportu, gdy uszkodzenie nie było objęte gwarancją lub urządzenie okazało się sprawne.
10. Gwarant może odmówić wykonania usługi gwarancyjnej w przypadku stwierdzenia naruszenia plomb, niekompletności urządzenia, niezgodności lub niekompletności danych w dokumentacji, dokonywania nieautoryzowanych napraw, zmian konstrukcyjnych, używania urządzenia do celów niezgodnych z przeznaczeniem oraz dokonania rekonfiguracji lub rozbudowy urządzenia przez nieupoważnione przez Gwaranta osoby.
11. Gwarancja nie obejmuje:
  - uszkodzeń wynikłych ze zdarzeń losowych (uszkodzenie elektryczne, pożar, zalanie, powódź itp.)
  - uszkodzeń mechanicznych i wywołanych nimi wad
  - uszkodzeń wynikających z instalacji i eksploatacji urządzenia w warunkach lub w sposób niezgodny ze specyfikacją Producenta
  - uszkodzeń powstałych z winy lub niewiedzy użytkownika
  - czynności opisanych w instrukcji obsługi, które uprawniony z gwarancji zobowiązany jest wykonać we własnym zakresie i na własny koszt
12. Niniejsza gwarancja w odniesieniu do towarów konsumpcyjnych nie wyłącza, nie ogranicza ani nie zawiesza uprawnień kupującego wynikających z niezgodności towaru z umową.

**KARTA GWARANCYJNA**

Nazwa, typ

Numer karty gwarancyjnej

Numer seryjny

**ABAXO**

Numer dowodu zakupu

Pieczętka sklepu, podpis

Data sprzedaży

Oświadczam, że zapoznałem(am) się i akceptuję warunki zawarte w niniejszej Karcie Gwarancyjnej

Czytelny podpis kupującego:

**Adnotacje punktu serwisowego**

| Data | Opis naprawy | Pieczętka i podpis | Uwagi / Nr naprawy |
|------|--------------|--------------------|--------------------|
|      |              |                    |                    |
|      |              |                    |                    |
|      |              |                    |                    |

GDE POLSKA  
 Włosań, ul. Świątnicka 88, 32-031 Mogilany  
 Tel./Fax (012) 256-50-35 (25), Fax: (012) 270 56 96  
 „SERWIS”  
 www.gde.pl

**ABAXO**