

&GDE POLSKA
GLOBAL DISTRIBUTOR OF ELECTRONICS

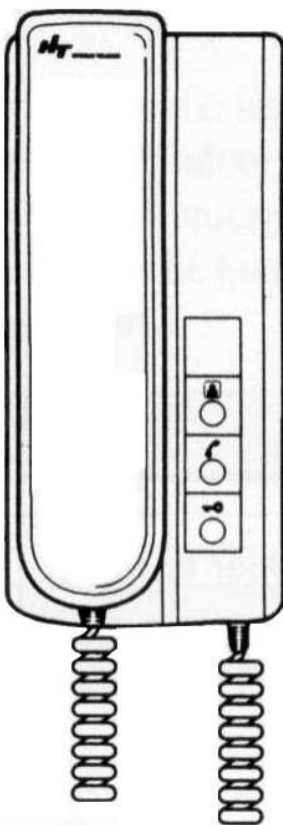
HYUNDAI TELECOM



INSTRUKCJA MONTAŻU / OBSŁUGI

UNIFON HDP-2000

CE

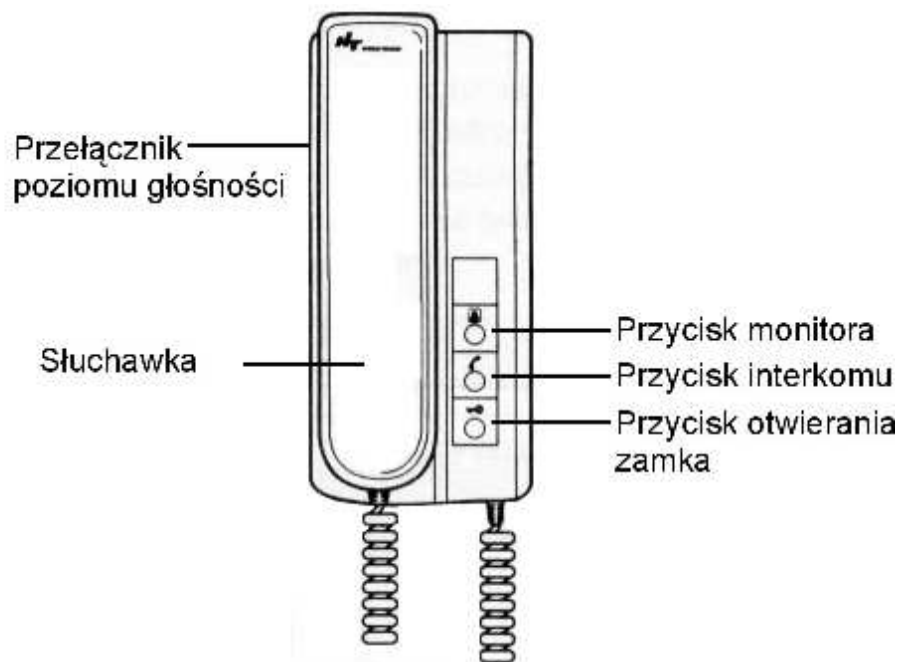


Importer:

GDE POLSKA
Ul. Koniecznego 46
32-040 Świątniki Górne

tel. +48 12 256 50 25(35)
GSM: +48 697 777 519
biuro@gde.pl
www.gde.pl

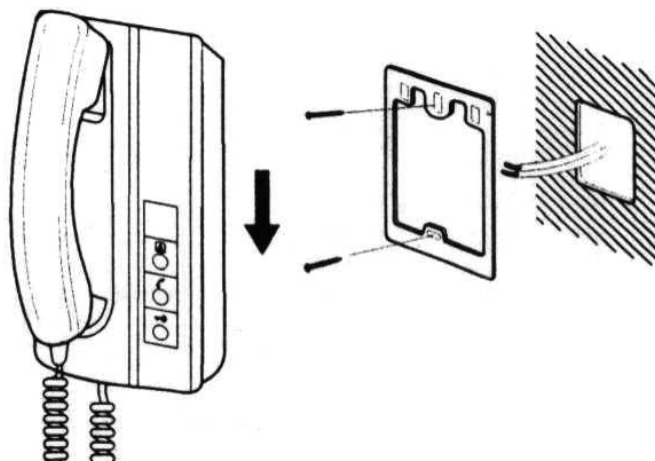
OPIS



- Unifon i jego części nie powinny znajdować się w pobliżu wody, np. obok wanny, umywalki, mokrej piwnicy lub koło basenu.
- Unifon i jego części winny znajdować się w miejscach o wolnym przepływie powietrza - nie należy montować ich np. w skrzynkach, szafkach itp.
- Unifon i jego części nie powinny być montowane w pobliżu urządzeń wytwarzających ciepło, tj. grzejników c.o., pieców itp.
- Przewody połączeniowe nie mogą być narażone na uszkodzenia mechaniczne oraz termiczne.

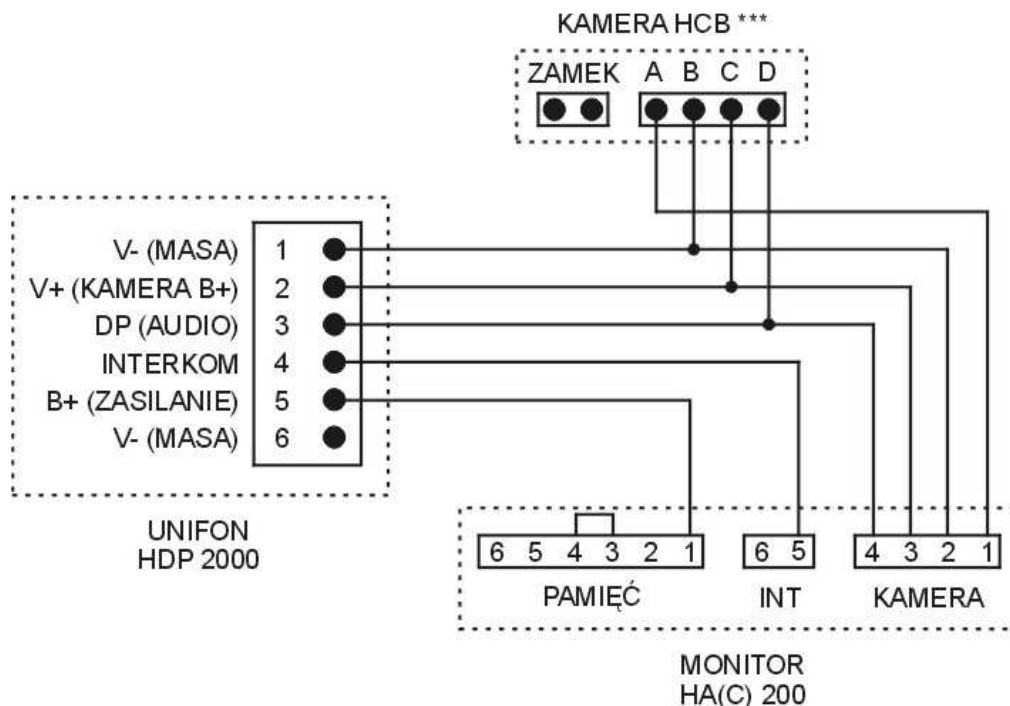
INSTALACJA

- Wybierz miejsce instalacji unifonu.
- Przykręć uchwyt montażowy unifonu do ściany.
- Podłącz przewody instalacyjne i umieść unifon w uchwycie montażowym



SCHEMAT POŁĄCZEŃ

Unifon HDP-2000 współpracuje z monitorami HA(C)-200. Można podłączyć maksymalnie 3 unifony HDP-2000 do jednego monitora (równolegle).



OBSŁUGA

1. Funkcja domofonu

- Po naciśnięciu przycisku wywołania w kamerze w unifonie rozlega się sygnał wywołania
- Podnieś słuchawkę i odpowiedz na wywołanie
- Po zakończeniu rozmowy odłóż słuchawkę
- Aby wywołać inną stację domową (unifon lub monitor), podczas rozmowy z odwiedzającym wciśnij przycisk interkomu.
- Aby otworzyć drzwi, podczas rozmowy z odwiedzającym wciśnij przycisk otwierania drzwi

2. Funkcja interkomu

- Podnieś słuchawkę i wciśnij przycisk interkomu
- W pozostałych stacjach domowych zostanie wyemitowany sygnał dźwiękowy.
- Podczas rozmowy interkomowej możliwa jest rozmowa z osobą odwiedzającą. W tym celu należy wcisnąć przycisk monitora w unifonie lub przycisk wywołania w kamerze. Aby otworzyć drzwi, podczas rozmowy z odwiedzającym wciśnij przycisk otwierania drzwi

Dane techniczne

Zasilanie	DC 13V (z monitora)
Pobór prądu	Max. 200mA
Okablowanie	5 przewodów

Pozbywanie się starych urządzeń elektrycznych



Europejska Dyrektywa 2002/96/EC dotycząca Zużytych Elektrycznych i Elektronicznych Urządzeń (WEEE) zakłada zakaz pozbywania się starych urządzeń domowego użytku jako nieposortowanych śmieci komunalnych. Zużyte urządzenia muszą być osobno zbierane i sortowane w celu zoptymalizowania odzyskiwania oraz ponownego przetworzenia pewnych komponentów i materiałów. Pozwala to ograniczyć zanieczyszczenie środowiska i pozytywnie wpływa na ludzkie zdrowie. Przekreślony symbol „kosza” umieszczony na produkcie przypomina klientowi o obowiązku specjalnego sortowania.

Konsumenci powinni kontaktować się z władzami lokalnymi lub sprzedawcą w celu uzyskania informacji dotyczących postępowania z ich zużytymi urządzeniami elektrycznymi i elektronicznymi.

(TŁUMACZENIE DEKLARACJI ZGODNOŚCI)

DEKLARACJA ZGODNOŚCI

My

Hyundai Telecommunication Co., Ltd.
143-1, Sangdaewon-1Dong, Joongwon-Ku, Seongnam-City,
Kyounggi-Do, 462-121, Korea

Oświadczamy na własną odpowiedzialność, że produkt:

Typ produktu:	Unifon
Model:	HDP-2000, HDP-3000

Spełniają następujące normy:

EMC: EN55022:1998/A1:2000
EN55024:1998/A1:2000
EN61000-3-2:2000
EN61000-3-3:1995/A1:2001

Spełnione są wymagania dotyczące dyrektyw:

93/68/EEC
EMC 89/336/EEC

Osoba odpowiedzialna za sporządzenie deklaracji

Yong-Sung Ha, Manufacture Dept. /Manager
15 Listopad, 2005 Kyoungki Do, Korea