

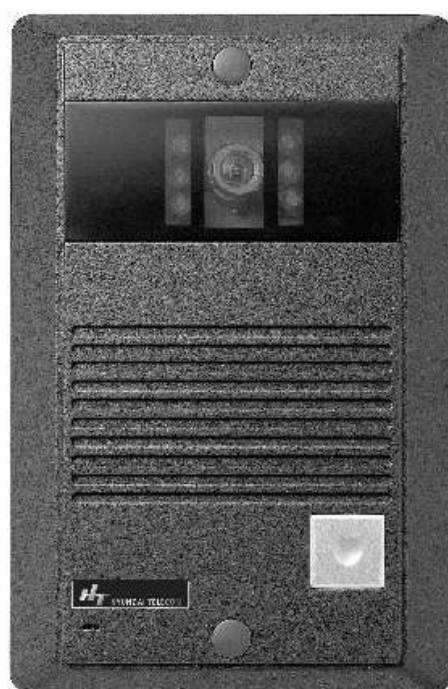


**HT** HYUNDAI TELECOM

# INSTRUKCJA MONTAŻU / OBSŁUGI

## KAMERA HCB-300 HCC-300

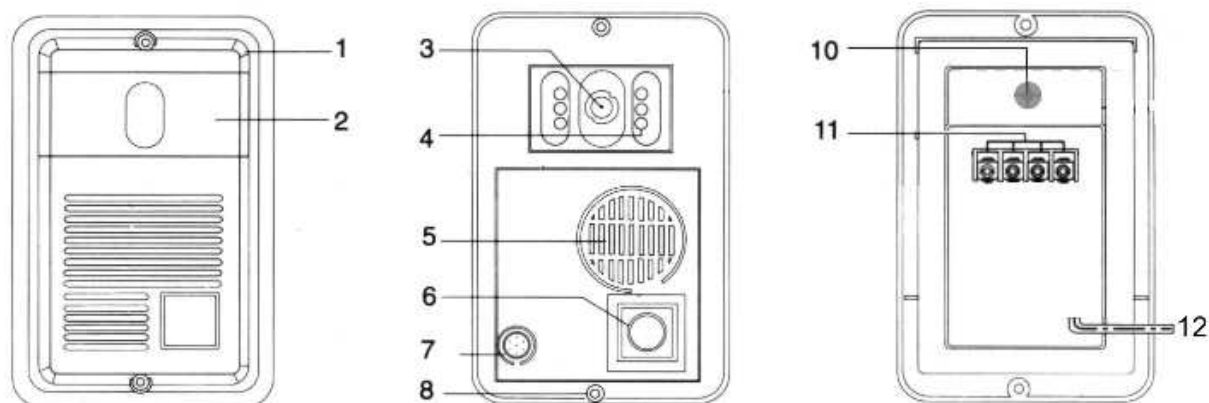
CE



Importer:  
GDE POLSKA  
Ul. Koniecznego 46  
32-040 Świątniki Górne

tel. +48 12 256 50 25(35)  
GSM: +48 697 777 519  
biuro@gde.pl  
www.gde.pl

## Wygląd zewnętrzny

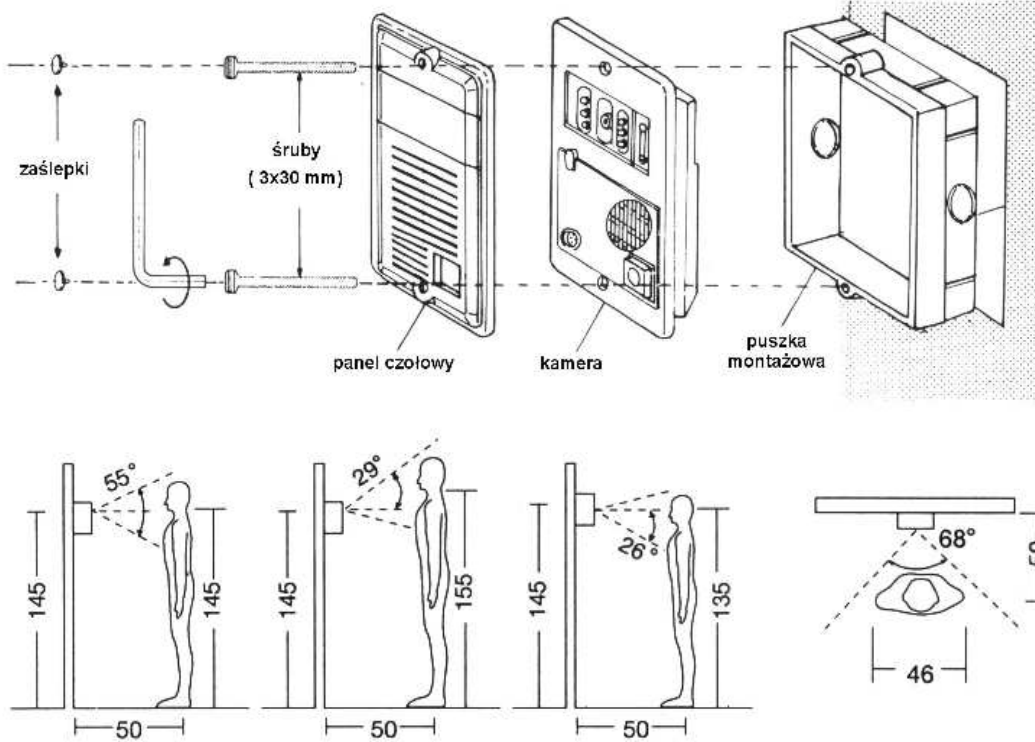


1. Panel czołowy
2. Osłona obiektywu
3. Obiektyw kamery
4. Diody podświetlające – widoczność w ciemności
5. Głośnik
6. Przycisk wywołania
7. Mikrofon
8. Otwór na śruby mocujące
- 9.
10. Regulacja optyki
11. Zaciski montażowe
12. Przewód do podłączenia obwodu z elektrozamkiem - styk

## Montaż

### Zanim rozpoczniesz montaż

Nie uszczelniaj silikonem kamery, zaleca się wyłożyć wnękę pod kamerę warstwą cienkiego styropianu (tył i ścianki boczne). W miejscach zacieków i dużej wilgotności konieczne stosować obudowę z daszkiem typu ODRC. Nie montuj kamery w miejscu bezpośrednio narażonym na promieniowanie słoneczne (lub silne oświetlenie).



Dostępna obudowa

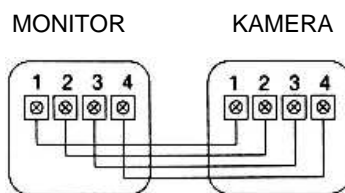
**OHCB 300**

- umożliwia nadtylny montaż kamery.

**SCHEMAT POŁĄCZENIA**

Do połączeń z monitorem zalecane jest stosowanie przewodu w ekranie.

- 1 – VIDEO 1V p-p
- 2 - MASA
- 3 - (+12V)
- 4 - Audio



**Dane techniczne**

|                             |                                       |
|-----------------------------|---------------------------------------|
| Przetwornik                 | CCD 1/3", B/W                         |
| Zasilanie                   | DC 12V (z monitora)                   |
| Okablowanie                 | 4 przewody spolaryzowane              |
| Otwieranie drzwi            | 2 przewody niespolaryzowane (styki)   |
| Kąt widzenia                | Poziomy: 68°; Pionowy: 55°            |
| Regulacja kąta widz.        | Pełna ↑↔                              |
| Skanowanie                  | Poziome: 15.75 kHz; Pionowe: 50/60 Hz |
| Czułość                     | 0 LUX (30 cm od soczewki)             |
| Temperatura pracy           | -10°C ~ +40°C                         |
| Wymiary panela              | 121 x 185 x 16 (szer./wys./gł.)mm     |
| Wymiary puszkii podtylnowej | 100 x 165 x 40 (szer./wys./gł.)mm     |
| Waga                        | 550g                                  |

## Pozbywanie się starych urządzeń elektrycznych



Europejska Dyrektywa 2002/96/EC dotycząca Zużytych Elektrycznych i Elektronicznych Urządzeń (WEEE) zakłada zakaz pozbywania się starych urządzeń domowego użytku jako nieposortowanych śmieci komunalnych. Zużyte urządzenia muszą być osobno zbierane i sortowane w celu zoptymalizowania odzyskiwania oraz ponownego przetworzenia pewnych komponentów i materiałów. Pozwala to ograniczyć zanieczyszczenie środowiska i pozytywnie wpływa na ludzkie zdrowie. Przekreślony symbol „kosza” umieszczony na produkcie przypomina klientowi o obowiązku specjalnego sortowania.

Konsumenci powinni kontaktować się z władzami lokalnymi lub sprzedawcą w celu uzyskania informacji dotyczących postępowania z ich zużytymi urządzeniami elektrycznymi i elektronicznymi.

(TŁUMACZENIE DEKLARACJI ZGODNOŚCI)

## DEKLARACJA ZGODNOŚCI

### My

Hyundai Telecommunication Co., Ltd.  
143-1, Sangdaewon-1Dong, Joongwon-Ku, Seongnam-City,  
Kyounggi-Do, 462-121, Korea

### Oświadczamy na własną odpowiedzialność, że produkt:

Typ produktu: Kamera videodomofonowa  
Model: HCB-300, HCB-500, HCC-300, HCC-500

### Spełniają następujące normy:

EMC: EN55022:1998/A1:2000  
EN55024:1998/A1:2000  
EN61000-3-2:2000  
EN61000-3-3:1995/A1:2001

### Spełnione są wymagania dotyczące dyrektyw:

93/68/EEC  
EMC 89/336/EEC

### Osoba odpowiedzialna za sporządzenie deklaracji

Yong-Sung Ha, Manufacture Dept. /Manager  
10 Czerwiec, 2005 Kyoungki Do, Korea