



HT HYUNDAI TELECOM

INSTRUKCJA MONTAŻU / OBSŁUGI

MONITOR HA-200 HAC-200

CE



Importer:

GDE POLSKA
Ul. Koniecznego 46
32-040 Świątniki Górne

tel. +48 12 256 50 25(35)
GSM: +48 697 777 519
biuro@gde.pl
www.gde.pl

ZANIM ROZPOCZNIESZ MONTAŻ!

Nie montuj monitora i kamery w miejscu narażonym na kurz, bezpośrednio promieniowanie słoneczne (lub inne oświetlenie), wysokie temperatury (powyżej 40 stopni) lub dużą wilgotność.

Nie uszczelniaj silikonem kamery, zaleca się wyłożyć wnękę pod kamerę warstwą cienkiego styropianu (tył i ścianki boczne).

W miejscach zacieków i dużej wilgotności zaleca się stosować obudowę z daszkiem typu OHCB.

Nie lokuj urządzenia w miejscach narażonych na wibracje lub wstrząsy.

Monitor powinien być ulokowany w pobliżu gniazda 220 V.

Urządzenia należy czyścić wilgotną szmatką.

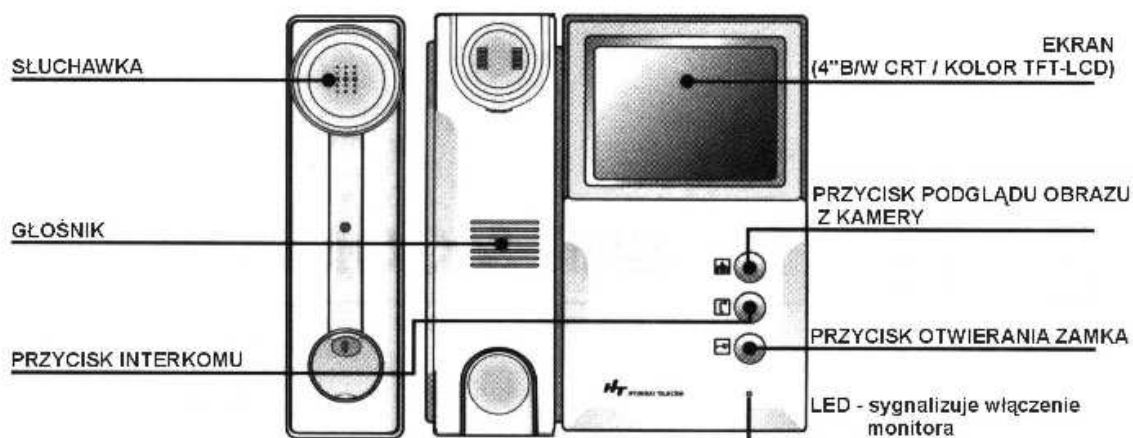
Podczas montażu należy ściśle stosować się do odpowiedniego ze schematów.

Przy projektowaniu instalacji należy dobrać odpowiednią średnicę przewodu w zależności od przewidywanych odległości i warunków środowiska.

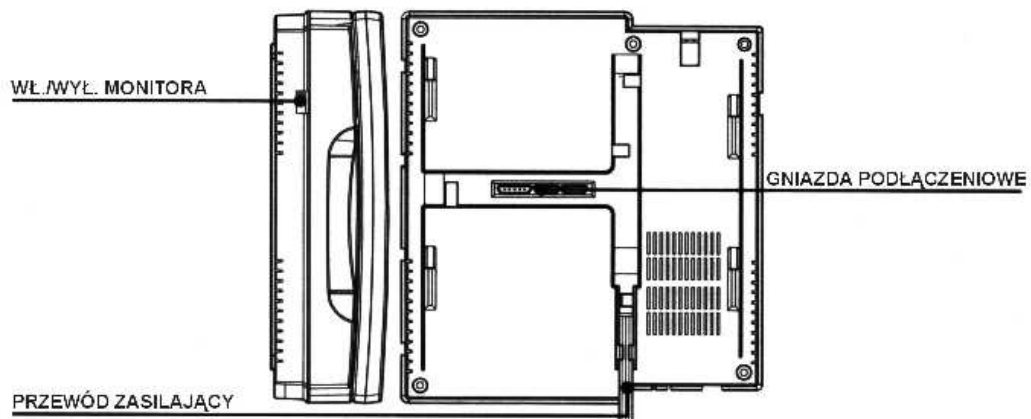
Nie należy mieszać żył innych instalacji (telefonicznych, alarmowych itp.) z instalacją videodomofonu.

Zaleca się prowadzenie obwodu elektrozaczeptu osobnym przewodem.

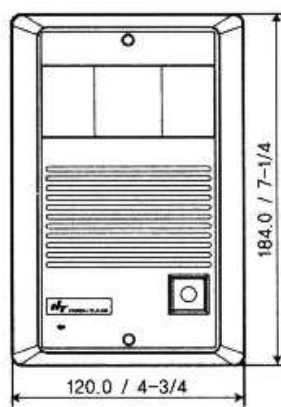
Wygląd zewnętrzny - przód



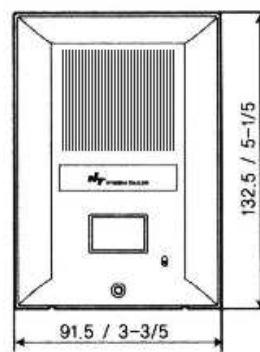
Wygląd zewnętrzny - tył



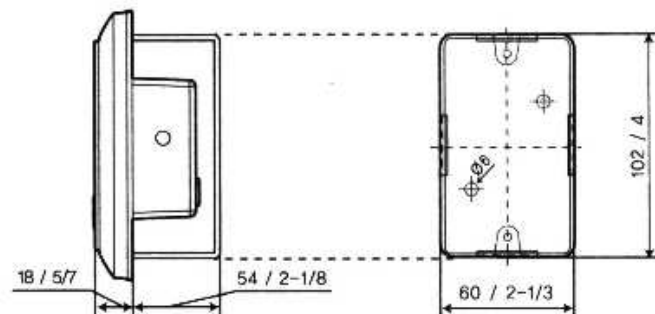
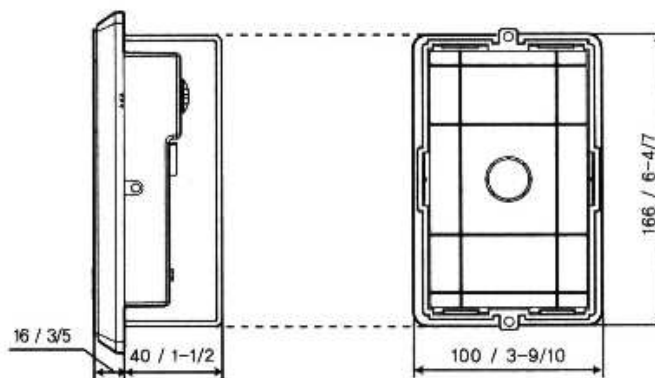
Dostępne kamery wideodomfonowe



HCB/HCC-300



HCB/HCC-500



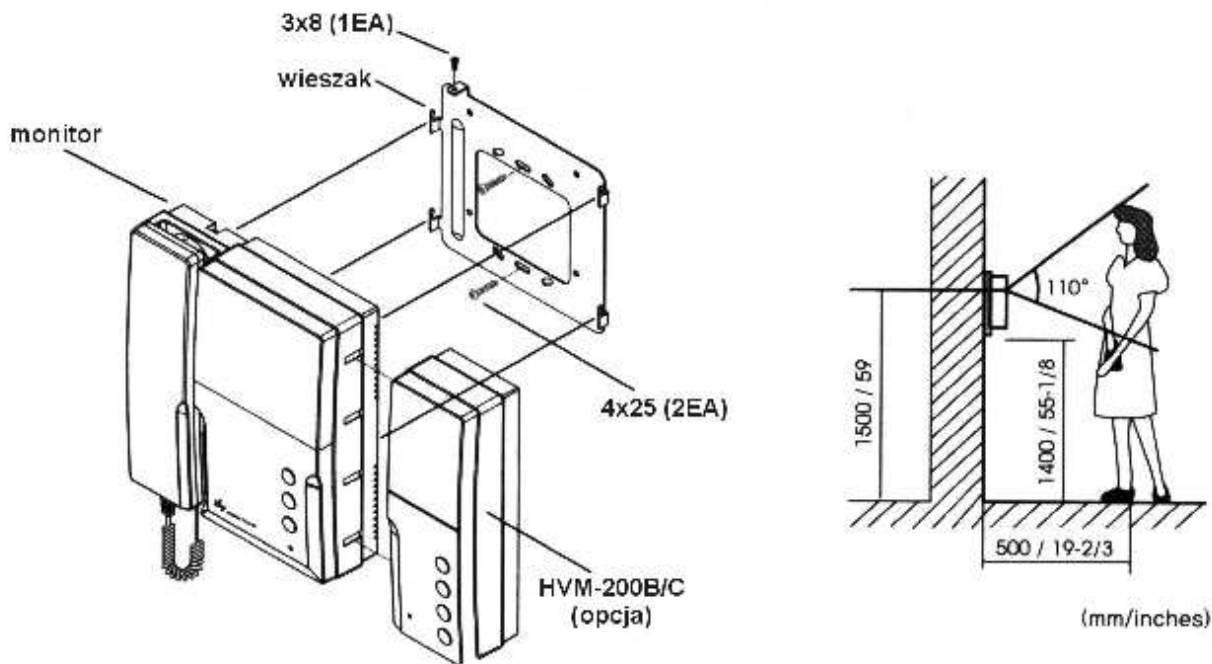
HCB / HCC 300

- Kamera metalowa
- Podtynkowa
- Pełna regulacja kąta widzenia

HCB / HCC 500

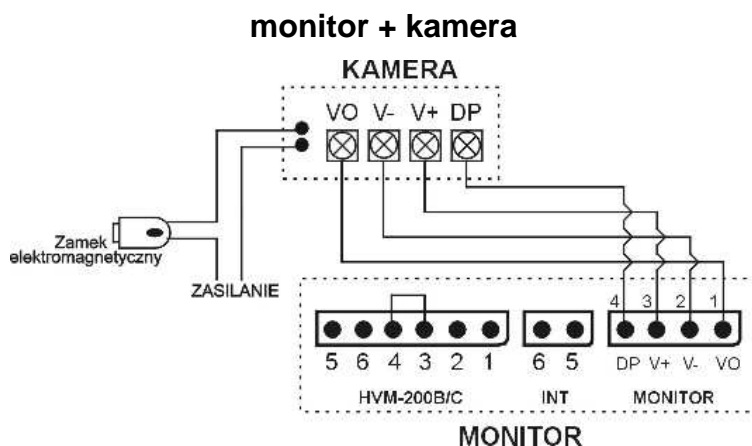
- Kamera metalowa, wandaloodporna
- Podtynkowa
- Ukryty obiektyw typu PINHOLE

Montaż



!!! Przed przystąpieniem do instalacji zaleca się sprawdzenie i podłączenie skonfigurowanego sprzętu w warunkach warsztatowych !!!

Schematy podłączenia – przykłady

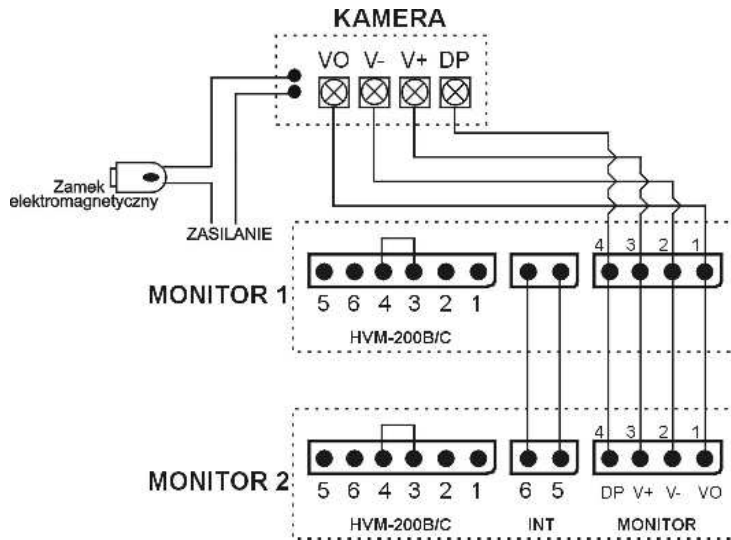


UWAGA!!

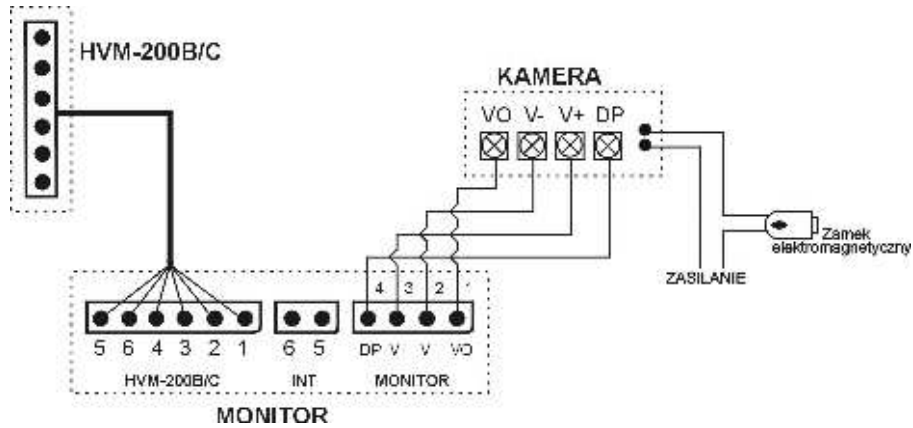
Jeżeli NIE używasz modułu pamięci połącz łączy #3 i #4 odpowiednim konektorem znajdującym się w zestawie.

Dla zapewnienia optymalnej jakości pracy systemu maksymalny dystans pomiędzy monitorem, a kamerą powinien wynosić 50m (przewód 0.65 mm). Przy wideodomofonie kolorowym zalecane jest przesyłanie sygnału VIDEO przewodem koncentrycznym.

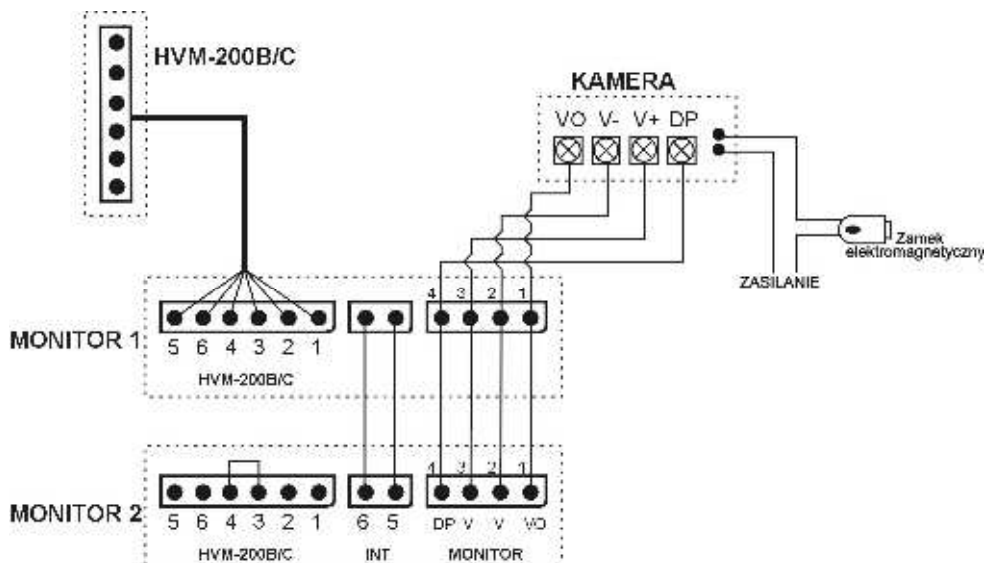
2 x monitor + kamera



monitor + kamera + moduł pamięci



2 x monitor + kamera + moduł pamięci



* Zamek elektromagnetyczny i jego zasilanie nie wchodzą w skład zestawu

(VO) – VIDEO

(V-) – MASA








(V+) - +ZAS.

(DP) - AUDIO



Opis kolorów:

WHITE	-	BIAŁY
BLACK	-	CZARNY
RED	-	CZERWONY
GREEN	-	ZIELONY

OPIS PRZYCISKÓW

PRZYCISK	OPIS	
Monitor 	Wł. / Wył. obrazu	
Interkom 	Wywołanie dodatkowej stacji - interkom	
Zamek 	Otwieranie zamka - przekaźnik	
HVM-200B/C	Time	Ustawianie czasu
	Record	Ręczne nagrywanie obrazów
	Review	Przeglądanie nagranych obrazów
	Away	Wł. / Wył. trybu „opuszczenia lokalu”, zakończenie przeglądania
DOSTRAJANIE	OPIS	
	Dostrajanie jaskrawości obrazu. Przy podniesionej słuchawce naciskając przycisk  zmieniamy jaskrawość wyświetlanego obrazu (tryb: Normalny/Jasny)	
	Dostrajanie głośności dzwonka. Przy położonej słuchawce naciskając przycisk  zmieniamy głośność dzwonka (tryb: Normalny/Głośny)	

Obsługa videodomofonu

- **Ustaw przełącznik POWER w pozycji "ON".**
1. Odwiedzający naciska przycisk CALL na zewnętrznej kamerze. Przez głośnik monitora rozlega się sygnał - znak czyjeś obecności przed wejściem.
 2. Po ujrzeniu obrazu na ekranie monitora możesz:
 - odpowiedzieć - podnieść słuchawkę i rozpocznij rozmowę obraz na monitorze będzie wyświetlany przez około 180 sekund lub do momentu odłożenia słuchawki.
 - nie odpowiadać - nie podnoś słuchawki, obraz na monitorze zgaśnie po około 30 sekundach.
 3. Po rozmowie z odwiedzającym, jeżeli masz zainstalowany zamek elektromagnetyczny, możesz nacisnąć przycisk  aby otworzyć drzwi (przy wyświetlanym obrazie i poniesionej słuchawce).
 4. Naciśnij przycisk  aby porozumieć się z dodatkowym monitorem - interkom.
 5. Jeżeli chcesz na monitorze podglądać obraz z przed wejścia naciśnij przycisk

HA / HAC-200 (Monitor)

		OPIS
Zasilanie		90~250V AC, 50/60 Hz (Smpps)
Pobór mocy	CZ / B	Max. 30VA, czuwanie 5VA
	Kolor	Max. 28VA, czuwanie 5VA
Ekran		CZ/B 4" płaski / Kolor 4" TFT-LCD
Okablowanie MAX.		50m (0.65mm 4 przewody)
Komunikacja audio		Duplex - słuchawka
Rozbudowa		Monitor, moduł pamięci
Środowisko	Temperatura	-10°C ~ +40°C
	Wilgotność	Poniżej 90% (względna)
Wymiary	Wymiary	188 x 208 x 60 (szer./wys./gł.) mm
	Waga	1.4 kg / 1.2 kg
Instalacja		Montaż natynkowy

HCB / HCC-300 (Kamera metalowa)

		OPIS
Zasilanie		DC 13V (zasilanie od monitora)
Pobór mocy		DC 13V, 0.25A
Video		1Vp-p/75
Min. oświetlenie		0.1 Lux (CZ/B) / 3 Lux (Kolor)
Reg. kąta widzenia		Pełna regulacja kąta widzenia
Środowisko	Temperatura	-10°C ~ +40°C
	Wilgotność	Poniżej 90% (względna)
	Wymiary panela	121 x 185 x 16 (szer./wys./gł.) mm
	Waga	0.54 kg
Instalacja		Montaż podtynkowy

HCB / HCC-500 (Kamera pinhole)

		OPIS
Zasilanie		DC 13V (zasilanie od monitora)
Pobór mocy		DC 13V, 0.17A
Video		1Vp-p/75
Min. oświetlenie		0.1 Lux (CZ/B) / 3 Lux (Kolor)
Środowisko	Temperatura	-10°C ~ +40°C
	Wilgotność	Poniżej 90% (względna)
	Wymiary panela	91.5 x 132.5 x 18 (szer./wys./gł.) mm
	Waga	0.54 kg
Instalacja		Montaż podtynkowy

Pozbywanie się starych urządzeń elektrycznych

Europejska Dyrektywa 2002/96/EC dotycząca Zużytych Elektrycznych i Elektronicznych Urządzeń (WEEE) zakłada zakaz pozbywania się starych urządzeń domowego użytku jako nieposortowanych śmieci komunalnych. Zużyte urządzenia muszą być osobno zbierane i sortowane w celu zoptymalizowania odzyskiwania oraz ponownego przetworzenia pewnych komponentów i materiałów.

Konsumenci powinni kontaktować się z władzami lokalnymi lub sprzedawcą w celu uzyskania informacji dotyczących postępowania z ich zużytymi urządzeniami elektrycznymi i elektronicznymi.

(TŁUMACZENIE DEKLARACJI ZGODNOŚCI)

DEKLARACJA ZGODNOŚCI

My

Hyundai Telecommunication Co., Ltd.
143-1, Sangdaewon-1Dong, Joongwon-Ku, Seongnam-City,
Kyounggi-Do, 462-121, Kore

Oświadczamy na własną odpowiedzialność, że produkt:

Typ produktu: Monitor videodomofonowy
Model: HA-200, HAC-200

Spełniają następujące normy:

EMC: EN55022:1998/A1:2000
EN55024:1998/A1:2000
EN61000-3-2:2000
EN61000-3-3:1995/A1:2001

Spełnione są wymagania dotyczące dyrektyw:

93/68/EEC
EMC 89/336/EEC

Osoba odpowiedzialna za sporządzenie deklaracji

Yong-Sung Ha, Manufacture Dept. /Manager

10 Czerwiec, 2005 Kyoungki Do, Korea