

&GDE POLSKA
GLOBAL DISTRIBUTOR OF ELECTRONICS

HT HYUNDAI TELECOM

INSTRUKCJA MONTAŻU / OBSŁUGI

MONITOR HA-300 HAC-300

CE



Importer:

GDE POLSKA
Ul. Koniecznego 46
32-040 Świątniki Górne

tel. +48 12 256 50 25(35)
GSM: +48 697 777 519
biuro@gde.pl
www.gde.pl

- Możliwość podłączenia dodatkowego monitora
- Współpraca z dwoma kamerami (dwie bramki)
- Możliwość podłączenia modułu pamięci HVM-300B/C
- Możliwość podłączenia unifonu HDP-3000

ZANIM ROZPOCZNIESZ MONTAŻ!

Nie montuj monitora i kamery w miejscu narażonym na kurz, bezpośrednie promieniowanie słoneczne (lub inne oświetlenie), wysokie temperatury (powyżej 40 stopni) lub dużą wilgotność.

Nie uszczelniaj silikonem kamery, zaleca się wyłożyć wnękę pod kamerę warstwą cienkiego styropianu (tył i ścianki boczne).

W miejscach zacieków i dużej wilgotności zaleca się stosować obudowę z daszkiem typu OHCB-***.

Nie lokuj urządzenia w miejscach narażonych na wibracje lub wstrząsy.

Monitor powinien być ulokowany w pobliżu gniazda 230 V.

Urządzenia należy czyścić wilgotną szmatką.

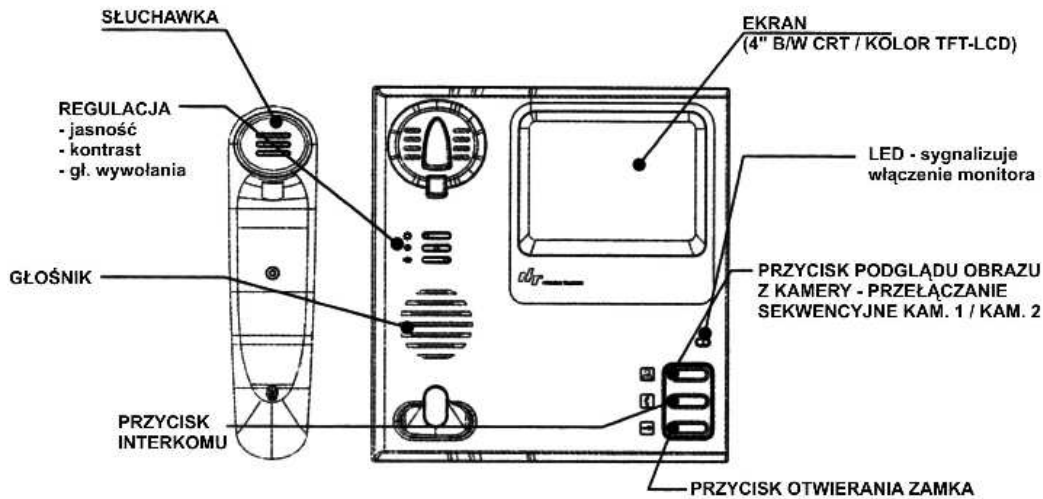
Podczas montażu należy ściśle stosować się do odpowiedniego ze schematów.

Przy projektowaniu instalacji należy dobrać odpowiednią średnicę przewodu w zależności od przewidywanych odległości i warunków środowiska.

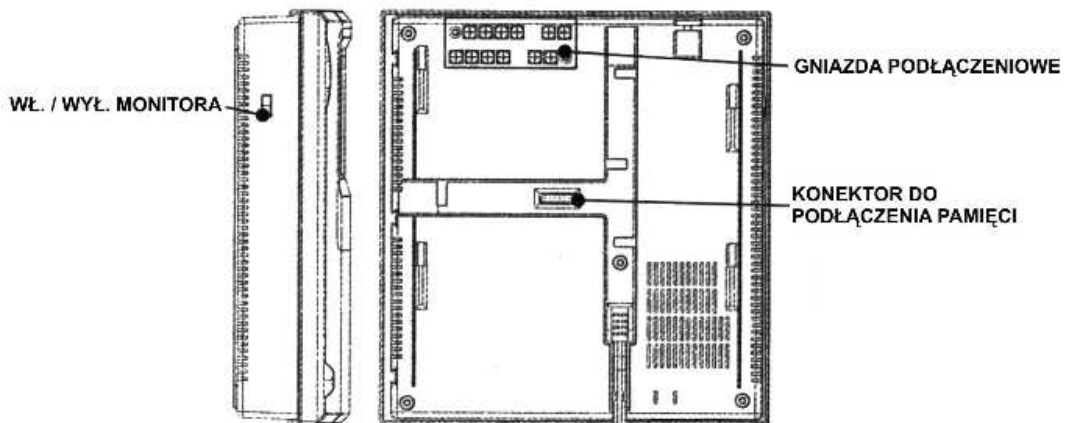
Nie należy mieszać żył innych instalacji (telefonicznych, alarmowych itp.) z instalacją videodomofonu.

Zaleca się prowadzenie obwodu elektrozaczełu osobnym przewodem.

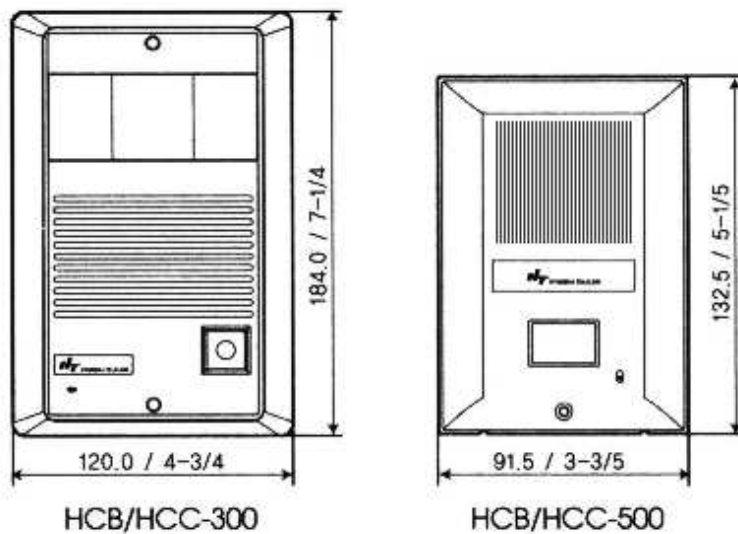
Wygląd zewnętrzny - przód

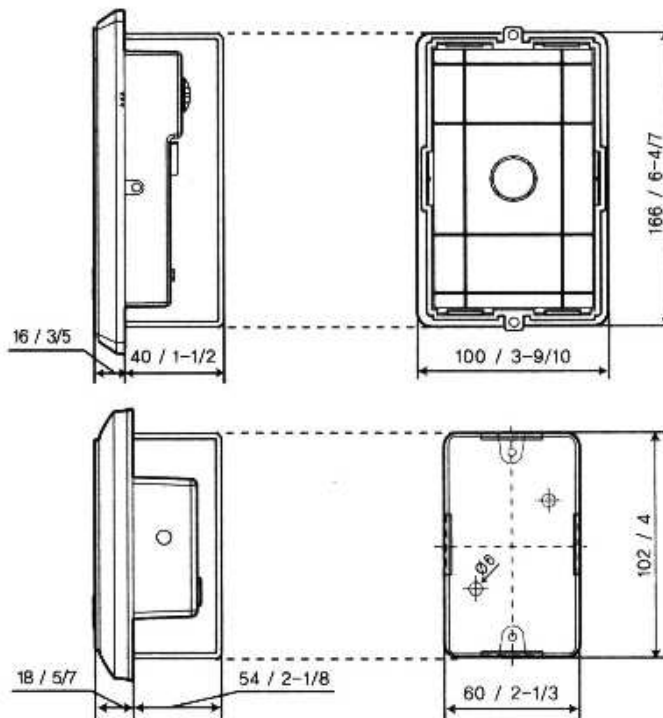


Wygląd zewnętrzny - tył



Dostępne kamery wideodomfonowe





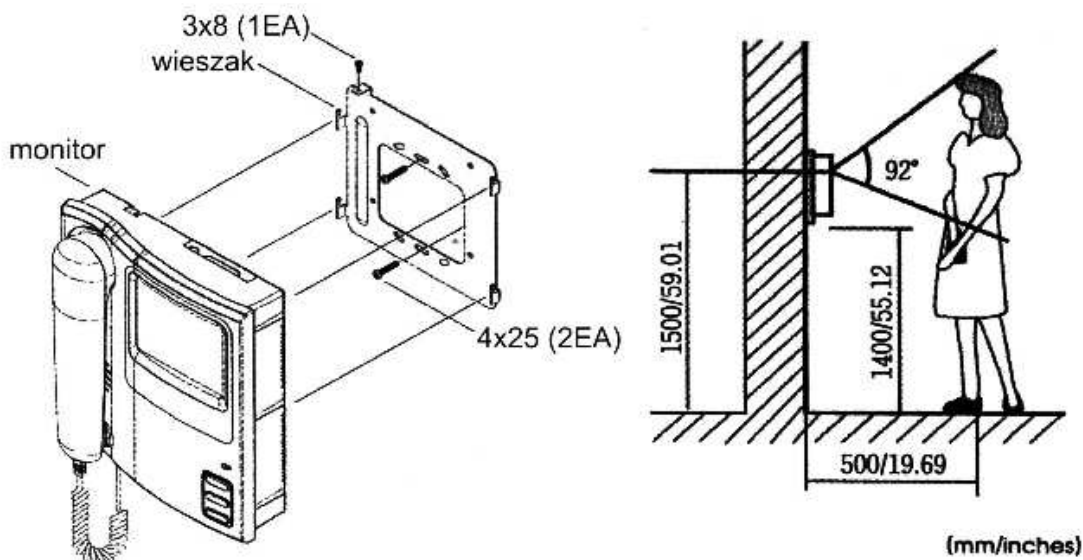
HCB / HCC 300

- Kamera metalowa
- Podtynkowa
- Pełna regulacja kąta widzenia

HCB / HCC 500

- Kamera metalowa, wandaloodporna
- Podtynkowa
- Ukryty obiektyw typu PINHOLE

Montaż



!!! Przed przystąpieniem do instalacji zaleca się sprawdzenie i podłączenie skonfigurowanego sprzętu w warunkach warsztatowych !!!

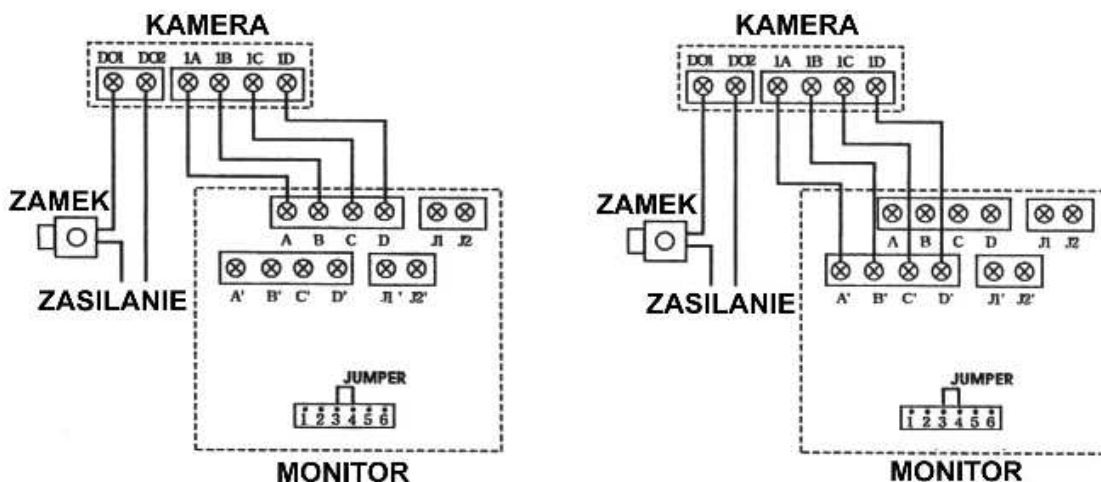
UWAGA!!

Jeżeli NIE używasz modułu pamięci połącz łączy #3 i #4 odpowiednim konektorem znajdującym się w zestawie.

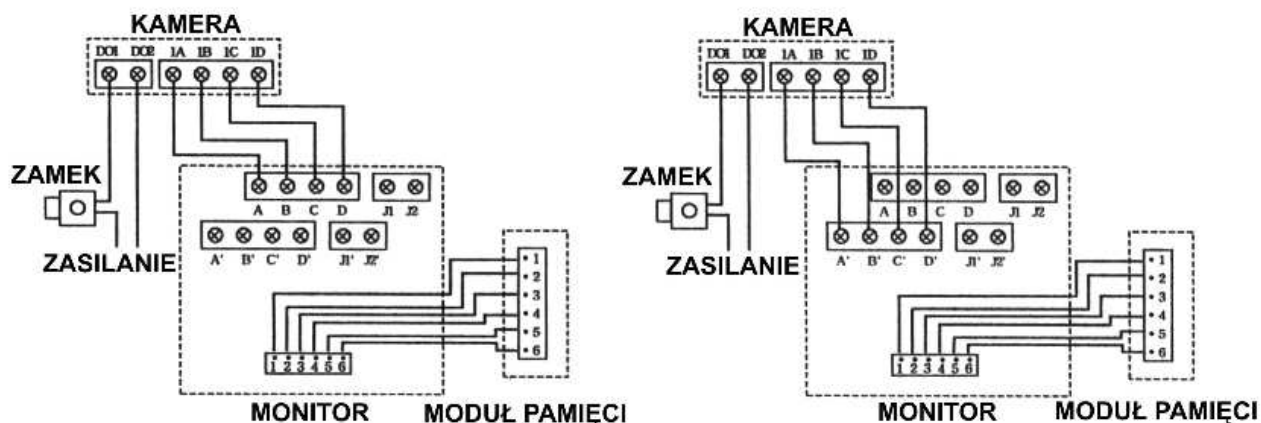
Dla zapewnienia optymalnej jakości pracy systemu maksymalny dystans pomiędzy monitorem, a kamerą powinien wynosić 50m (przewód 0.65 mm). Przy wideodomofonie kolorowym zalecane jest przesyłanie sygnału VIDEO przewodem koncentrycznym.

Schematy podłączenia – przykłady

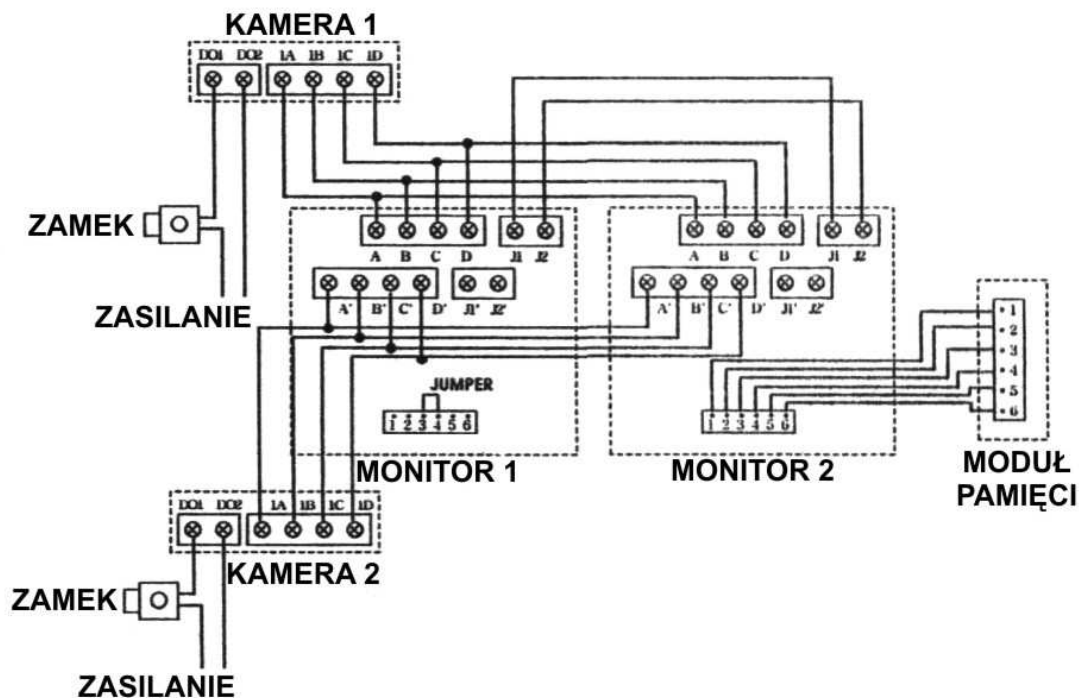
monitor + kamera



monitor + kamera + moduł pamięci



2 x monitor + 2 x kamera + moduł pamięci



* Zamek elektromagnetyczny i jego zasilanie nie wchodzi w skład zestawu

(VO) – VIDEO

(V-) – MASA

(V+) - +ZAS.

(DP) - AUDIO

Opis kolorów:

WHITE -

BIAŁY,

BLACK -

CZARNY





RED -

CZERWONY,

GREEN -




ZIELONY

OPIS PRZYCISKÓW

PRZYCISK	OPIS	
Monitor 	Wł. ekranu / podgląd obrazu z kamer (przełączanie przyciskiem kam1-kam2-kam1....)	
Głośność 	Dostrajanie głośności dzwonka. Przy położonej słuchawce naciskając przycisk  zmieniamy głośność dzwonka (tryb: Normalny/Głośny) / wył. ekranu	
Zamek 	Otwieranie zamka - przekaźnik	
HVM-300B/C	Time	Ustawianie czasu
	Record	Ręczne nagrywanie obrazów
	Review	Przeglądanie nagranych obrazów
	Away	Wł. / Wył. trybu „opuszczenia lokalu”, zakończenie przeglądania

Obsługa videodomofonu

- Ustaw przełącznik POWER w pozycji "ON".
1. Odwiedzający naciska przycisk CALL na zewnętrznej kamerze. Przez głośnik monitora rozlega się sygnał - znak czyjejs obecności przed wejściem – na ekranie monitora pojawi się obraz z kamery.
 2. Po ujrzeniu obrazu na ekranie monitora możesz:

- odpowiedzieć - podnieść słuchawkę i rozpocznij rozmowę obraz na monitorze będzie wyświetlany przez około 180 sekund lub do momentu odłożenia słuchawki.
 - nie odpowiadać - nie podnoś słuchawki, obraz na monitorze zgaśnie po około 30 sekundach.
3. Po rozmowie z odwiedzającym, jeżeli masz zainstalowany zamek elektromagnetyczny, możesz nacisnąć przycisk  aby otworzyć drzwi (przy wyświetlanym obrazie i poniesionej słuchawce).
 4. Jeżeli chcesz na monitorze podglądać obraz z przed wejścia naciśnij przycisk , kolejne naciśnięcie przycisku powoduje zmianę wyświetlanego obrazu z kamery 1 na kamerę 2 (gdy w systemie zainstalowano dwie kamery)
 5. Jeżeli zostaną zainstalowane dwa monitory, przy wywołaniu z kamery dźwięk dzwonka rozlegnie się w obydwu monitorach.
 6. Jeżeli w czasie rozmowy z odwiedzającym przy bramce nr 1 nastąpi wywołanie z kamery przy bramce nr 2 na ekranie monitorów pojawi się obraz kamery nr 2. W celu kontynuacji rozmowy z odwiedzającym przy bramce nr 1 należy przełączyć na monitorze przełącznikiem  obraz na kamerę nr 1.

HA / HAC-300 (Monitor)

		OPIS
Zasilanie		100~240V AC, 50/60 Hz (Smps)
Pobór mocy		Max. 10W, czuwanie 2,9W
Ekran		CZ/B 4" płaski / Kolor 4" TFT-LCD
Okablowanie MAX.		50m (0.65mm 4 przewody)
Komunikacja audio		Duplex - słuchawka
Rozbudowa		Monitor, unifon, moduł pamięci
Środowisko	Temperatura	-10°C ~ +40°C
	Wilgotność	Poniżej 90% (względna)
Wymiary	Wymiary	197 x 210 x 57 (szer./wys./gł.) mm
	Waga	1.5 kg (B/W) / 1.2 kg (kolor)
Instalacja		Montaż natynkowy

HCB / HCC-300 (Kamera metalowa)

		OPIS
Zasilanie		DC 13V (zasilanie od monitora)
Pobór mocy		DC 13V, 0.25A
Video		1Vp-p/75
Min. oświetlenie		0.1 Lux (CZ/B) / 3 Lux (Kolor)
Reg. kąta widzenia		Pełna regulacja kąta widzenia
Środowisko	Temperatura	-10°C ~ +40°C
	Wilgotność	Poniżej 90% (względna)
	Wymiary	121 x 185 x 16 (szer./wys./gł.) mm
	Waga	0.54 kg
Instalacja		Montaż podtynkowy

HCB / HCC-500 (Kamera pinhole)

		OPIS
Zasilanie		DC 13V (zasilanie od monitora)
Pobór mocy		DC 13V, 0.17A
Video		1Vp-p/75
Min. oświetlenie		0.1 Lux (CZ/B) / 3 Lux (Kolor)
Środowisko	Temperatura	-10°C ~ +40°C
	Wilgotność	Poniżej 90% (względna)
	Wymiary	91.5 x 132.5 x 18 (szer./wys./gł.) mm
	Waga	0.54 kg
Instalacja		Montaż podtynkowy

Pozbywanie się starych urządzeń elektrycznych

Europejska Dyrektywa 2002/96/EC dotycząca Zużytych Elektrycznych i Elektronicznych Urządzeń (WEEE) zakłada zakaz pozbywania się starych urządzeń domowego użytku jako nieposortowanych śmieci komunalnych. Zużyte urządzenia muszą być osobno zbierane i sortowane w celu zoptymalizowania odzyskiwania oraz ponownego przetworzenia pewnych komponentów i materiałów.

Konsumenci powinni kontaktować się z władzami lokalnymi lub sprzedawcą w celu uzyskania informacji dotyczących postępowania z ich zużytymi urządzeniami elektrycznymi i elektronicznymi.

(TŁUMACZENIE DEKLARACJI ZGODNOŚCI)

DEKLARACJA ZGODNOŚCI

My

Hyundai Telecommunication Co., Ltd.
143-1, Sangdaewon-1Dong, Joongwon-Ku, Seongnam-City,
Kyounggi-Do, 462-121, Korea

Oświadczamy na własną odpowiedzialność, że produkt:

Typ produktu: Monitor videodomofonowy
Model: HA-300, HAC-300

Spełniają następujące normy:

EMC: EN55022:1998/A1:2000
EN55024:1998/A1:2000
EN61000-3-2:2000
EN61000-3-3:1995/A1:2001

Spełnione są wymagania dotyczące dyrektyw:

93/68/EEC
EMC 89/336/EEC

Osoba odpowiedzialna za sporządzenie deklaracji

Yong-Sung Ha, Manufacture Dept. /Manager
10 Czerwiec, 2005 Kyoungki Do, Korea