

**COMMAX<sup>®</sup>**

# INSTRUKCJA MONTAŻU / OBSŁUGI

## KAMERA DRC-40CK

CE

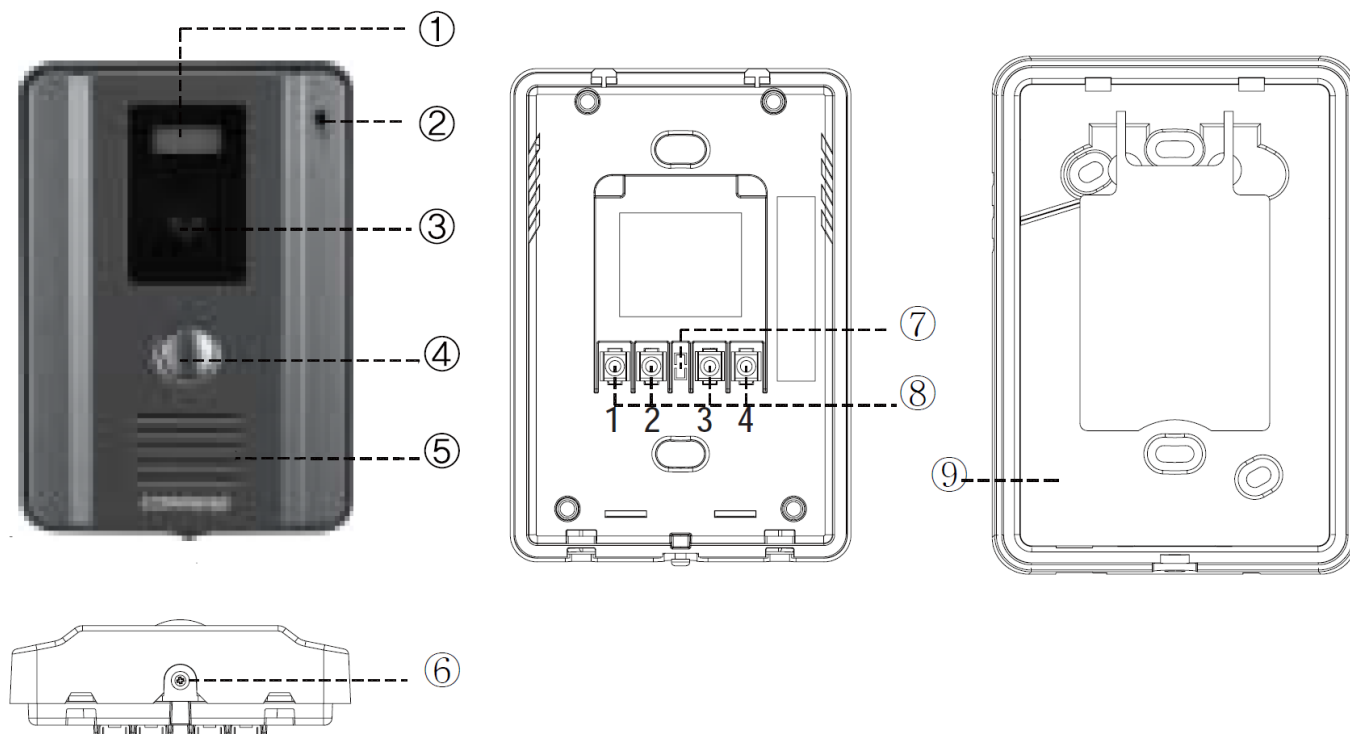


Importer:

GDE POLSKA  
Włosań, ul. Świątnicka 88  
32-031 Mogilany

tel. +48 12 256 50 25(35)  
GSM: +48 697 777 519  
biuro@gde.pl  
www.gde.pl

## Wygląd zewnętrzny

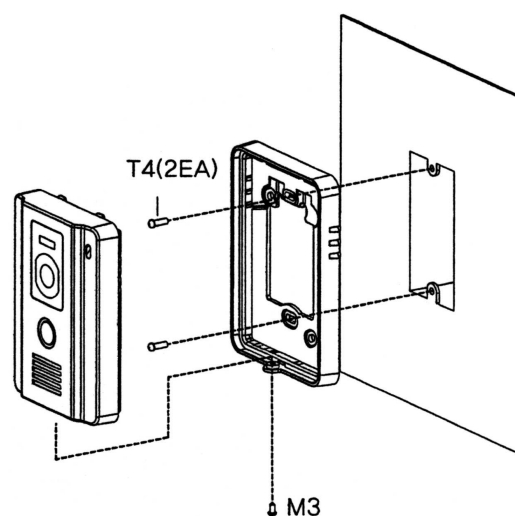


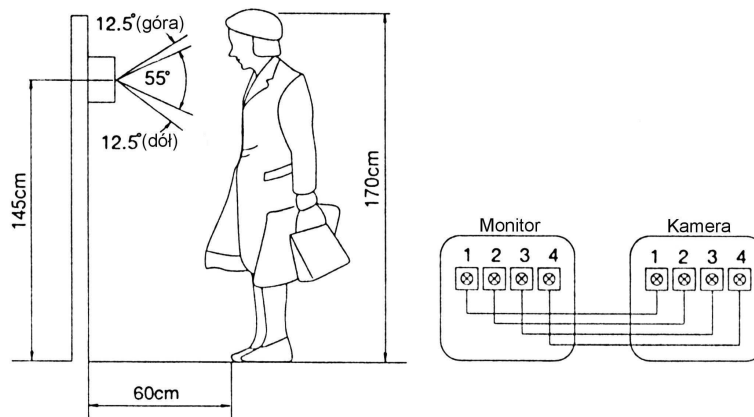
1. Diody doświetlające	6. Śruba montażowa
2. Mikrofon	7. Przewód do podł. obwodu z zamkiem - styk
3. Obiektyw	8. Zaciski połączeniowe do monitora
4. Przycisk wywołania	9. Panel tylny – płyta montażowa
5. Głośnik	

## Montaż

### Zanim rozpoczniesz montaż

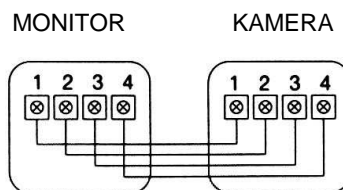
Nie uszczelniaj silikonem kamery, zaleca się wyłożyć wnękę pod kamerę warstwą cienkiego styropianu (tył i ścianki boczne). Nie montuj kamery w miejscu bezpośrednio narażonym na promieniowanie słoneczne (lub silne oświetlenie).





## Schemat połączenia

- 1 - AUDIO
- 2 - MASA
- 3 - (+12V)
- 4 - VIDEO 1V p-p



## Dane techniczne

Przetwornik	CMOS
Zasilanie	DC 12V (z monitora)
Okablowanie	4 przewody spolaryzowane
Otwieranie drzwi	2 przewody niespolaryzowane (styk)
Kąt widzenia	Poziomy: 68° ; Pionowy: 55°
Skanowanie	Poziome: 15.734 kHz; Pionowe: 60 Hz (EIA) Poziome: 15.625 kHz; Pionowe: 50 Hz (CCIR)
Czułość	0,1 LUX (30 cm od soczewki)
Temperatura pracy	-20°C ~ +40°C
Wymiary	101 x 142 x 32 (szer./wys./gł.)mm
Waga	300g

## Pozbywanie się starych urządzeń elektrycznych



To urządzenie jest oznaczone zgodnie z Ustawą o zużytym sprzęcie elektrycznym i elektronicznym symbolem przekreślonego kontenera na odpady. Takie oznakowanie informuje, że sprzęt ten, po okresie jego użytkowania nie może być umieszczany łącznie z innymi odpadami pochodzącymi z gospodarstwa domowego. Użytkownik jest zobowiązany do oddania go prowadzącym zbieranie zużytego sprzętu elektrycznego i elektronicznego. Prowadzący zbieranie, w tym lokalne punkty zbiórki, sklepy oraz gminne jednostki, tworzą odpowiedni system umożliwiający oddanie tego sprzętu. Właściwe postępowanie ze zużytym sprzętem elektrycznym i elektronicznym przyczynia się do uniknięcia szkodliwych dla zdrowia ludzi i środowiska naturalnego konsekwencji, wynikających z obecności składników niebezpiecznych oraz niewłaściwego składowania i przetwarzania takiego sprzętu.

(TŁUMACZENIE DEKLARACJI ZGODNOŚCI)

## DEKLARACJA ZGODNOŚCI

# COMMAX<sup>®</sup>

### Wyprodukowane przez:

Nazwa & adres fabryki:

1. COMMAX Co.,Ltd.  
513-11 Sangdaewon Dong, Jungwon Gu, Sunghnam, Kyunggi Do 462-120, KOREA
2. Tjanjin JungAng Electronics Co., Ltd.  
#2 Quanxing Road, Wu Qing Development Area, Hi-Tech Industry Park, Tianjin, P.R. CHINA

### Oświadcza się, że produkty:

Typ produktu: Wideodomofon / Kamera wideodomofonowa

Model: CDV-50P / DRC-40CK

### Spełniają następujące normy:

Safety: EN60065:2001+A1 / EN60065:2002  
EMC: EN55022:2006  
EN50130-4:1995+A1:1998+A2:2003  
EN61000-3-2:2006  
EN61000-3-3:1995+A1:2001+A2:2005

### Certyfikowane i raportowane przez:

CB Scheme Certified to IEC60065: '98, TUV SÜD Product Service GmbH

CE LVD Reported to EN Standards, TUV SÜD Product Service GmbH

CE EMC Reported to EN Standards, ERI (EMC Research & Development Institute in Korea )

### Dodatkowe informacje

Niniejszym oświadczamy, że zgodnie z wytycznymi Rady UE są spełnione wszystkie główne wymagania bezpieczeństwa dotyczące następujących dyrektyw:

CE (93/68/EEC)

LVD (73/23/EEC)

EMC (89/336/EEC)

### Osoba odpowiedzialna za sporządzenie deklaracji

K. R. Oh, Director of Manufacturing Plant

2 Styczeń, 2010 Kyunggi Do, Korea

