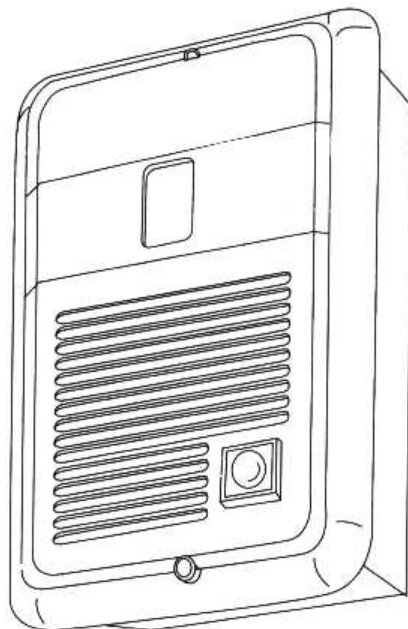


**COMMAX<sup>®</sup>**

# INSTRUKCJA MONTAŻU / OBSŁUGI

## KAMERA DRC-403F

CE

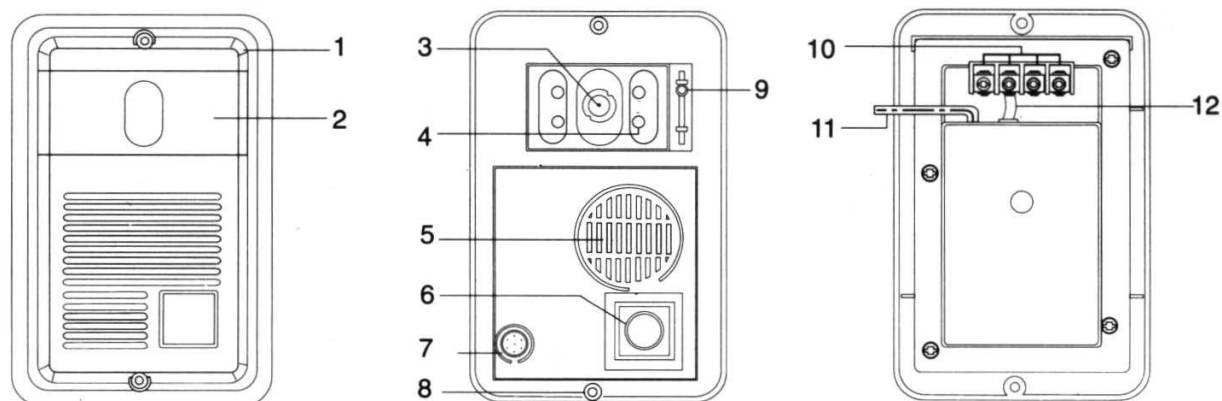


Importer:

GDE POLSKA  
Ul. Koniecznego 46  
32-040 Świątniki Górne

tel. +48 12 256 50 25(35)  
GSM: +48 697 777 519  
biuro@gde.pl  
www.gde.pl

## Wygląd zewnętrzny

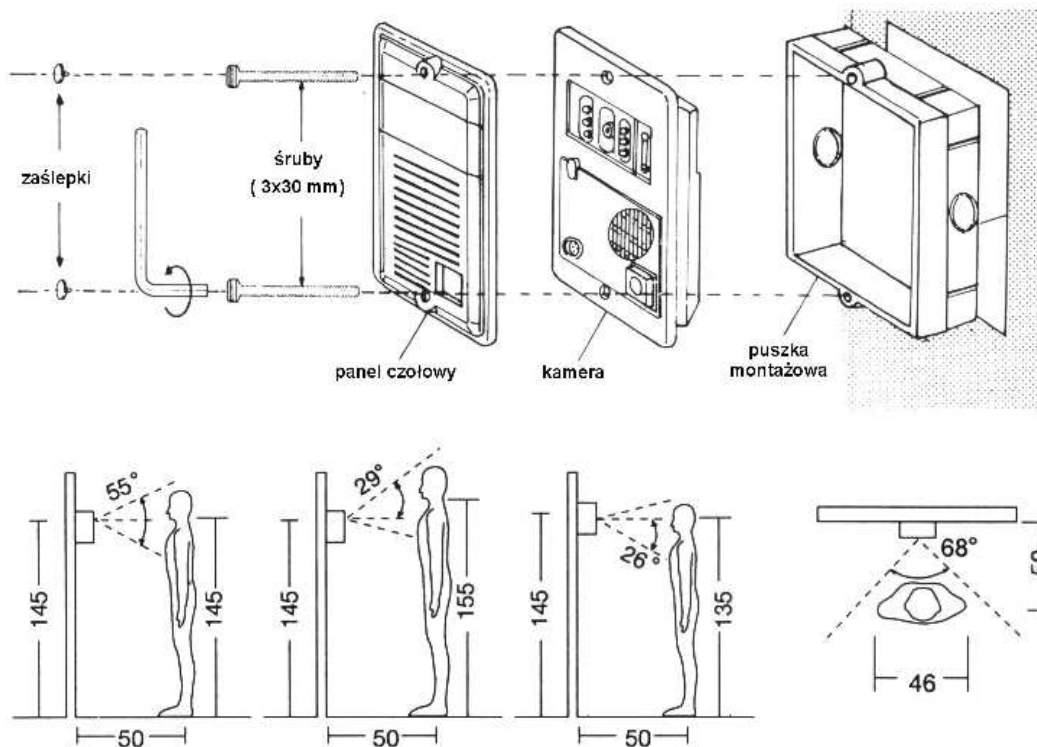


1. Panel czołowy – dostępny w trzech kolorach
2. Osłona obiektywu
3. Obiektyw kamery
4. Diody podświetlające – widoczność w ciemności
5. Głośnik
6. Przycisk wywołania
7. Mikrofon
8. Otwór na śruby mocujące
9. Regulacja kąta widzenia
10. Zaciski podłączeniowe do monitora
11. Przewód do podłączenia obwodu z elektrozamkiem - styk

## Montaż

### Zanim rozpoczniesz montaż

Nie uszczelniaj silikonem kamery, zaleca się wyłożyć wnękę pod kamerę warstwą cienkiego styropianu (tył i ścianki boczne). W miejscach zacieków i dużej wilgotności konieczne stosować obudowę z daszkiem typu ODRC. Nie montuj kamery w miejscu bezpośrednio narażonym na promieniowanie słoneczne (lub silne oświetlenie).



## Dostępna obudowa

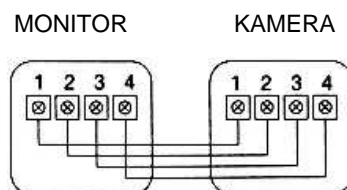
### ODRC 403F

- umożliwia nadtylny montaż kamery, dostępna w trzech kolorach

## SCHEMAT POŁĄCZENIA

Do połączeń z monitorem zalecane jest stosowanie przewodu w ekranie.

- 1 - AUDIO
- 2 - MASA
- 3 - (+12V)
- 4 - VIDEO 1V p-p



## Dane techniczne

Przetwornik	CCD 1/3", B/W
Zasilanie	DC 12V (z monitora)
Okablowanie	4 przewody spolaryzowane
Otwieranie drzwi	2 przewody niespolaryzowane (styki)
Kąt widzenia	Poziomy: 68°; Pionowy: 55°
Regulacja kąta widz.	w pionie ↓
Skanowanie	Poziome: 15.75 kHz; Pionowe: 50/60 Hz
Czułość	0 LUX (30 cm od soczewki)
Temperatura pracy	-10°C ~ +40°C
Wymiary	120 x 184 x 52 (szer./wys./gł.)mm
Waga	510g

## Pozbywanie się starych urządzeń elektrycznych



Europejska Dyrektywa 2002/96/EC dotycząca Zużytych Elektrycznych i Elektronicznych Urządzeń (WEEE) zakłada zakaz pozbywania się starych urządzeń domowego użytku jako nieposortowanych śmieci komunalnych. Zużyte urządzenia muszą być osobno zbierane i sortowane w celu zoptymalizowania odzyskiwania oraz ponownego przetworzenia pewnych komponentów i materiałów. Pozwala to ograniczyć zanieczyszczenie środowiska i pozytywnie wpływa na ludzkie zdrowie. Przekreślony symbol „kosza” umieszczony na produkcie przypomina klientowi o obowiązku specjalnego sortowania.

Konsumenci powinni kontaktować się z władzami lokalnymi lub sprzedawcą w celu uzyskania informacji dotyczących postępowania z ich zużytymi urządzeniami elektrycznymi i elektronicznymi.

(TŁUMACZENIE DEKLARACJI ZGODNOŚCI)

## DEKLARACJA ZGODNOŚCI

### COMMAX<sup>®</sup>

#### Wyprodukowane przez:

1. Nazwa & adres fabryki:

COMMAX Co.,Ltd.

513-11 Sangdaewon Dong, Jungwon Gu, Sunghnam, Kyunggi Do 462-120, KOREA

#### Oświadcza się, że produkty:

Typ produktu: Videodomofon

Model: DPV-4KE, seria DRC-403\*(“ \* “ – A,F,P,N,Q i puste), DRC-4BA(N), DRC-40P, DRC-40B(S), DP-4RV,4VR,4VS

#### Spełniają następujące normy:

Safety: EN60065:’1998

EMC: EN55022:’1998+A1:’1998, EN50130-4:’1995+A1:’1998,  
EN61000-3-2:’2000, EN61000-3-3:’1995+A1:’2001

#### Certyfikowane i raportowane przez:

CE LVD Certified to EN60065:’1998, TUV Rheinland Product Safety GmbH,

CE LVD Reported to EN60065:’1998, TUV Rheinland Product Safety GmbH,

CE LVD Reported to EN60065:’1998, KESCO (the head of Korea Electrical Safety Corporation Safety Test Center)

CE EMC Reported to EN Standards, ERI (EMC Research & Development Institute in Korea)

#### Dodatkowe informacje

Niniejszym oświadczamy, że zgodnie z wytycznymi Rady UE są spełnione wszystkie główne wymagania bezpieczeństwa dotyczące następujących dyrektyw:

CE (93/68/EEC)

LVD (73/23/EEC)

EMC (89/336/EEC)

#### Osoba odpowiedzialna za sporządzenie deklaracji

Dong-Won Lee, Managing Director of Manufacturing Plant  
25 Lipiec, 2004 Kyunggi Do, Korea

