

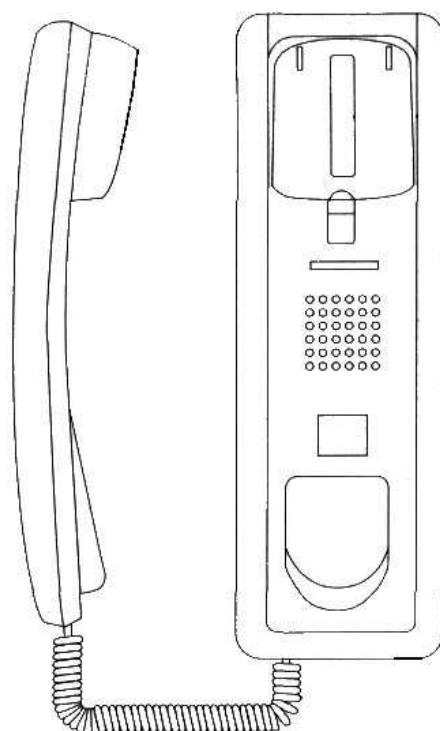


COMMAX[®]

INSTRUKCJA MONTAŻU / OBSŁUGI

UNIFON DP-KSS

CE

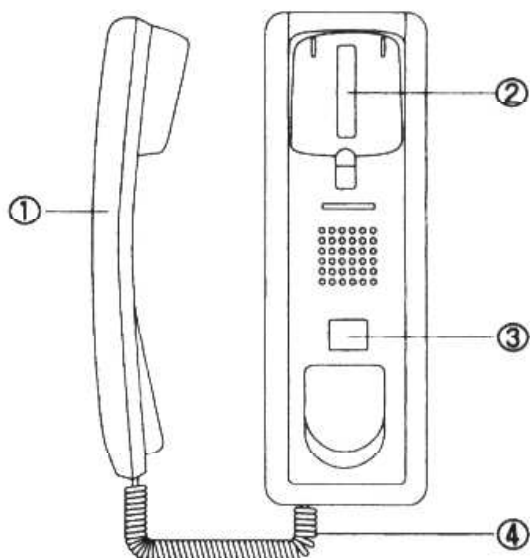


Importer:

GDE POLSKA
Ul. Koniecznego 46
32-040 Świątniki Górne

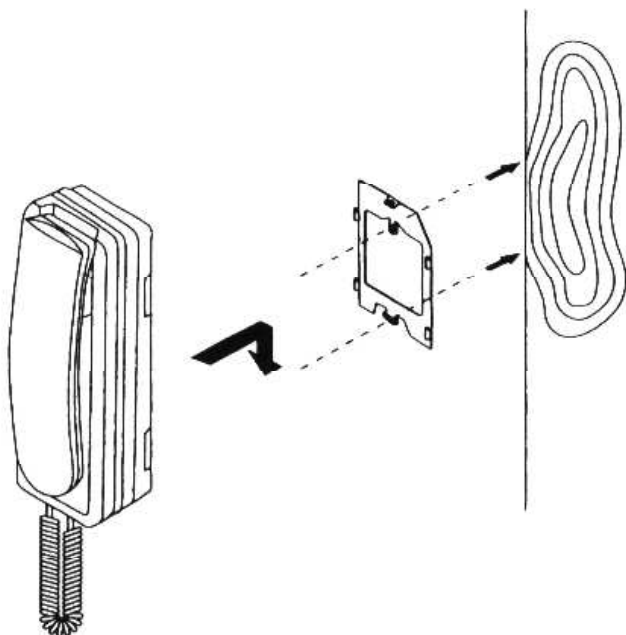
tel. +48 12 256 50 25(35)
GSM: +48 697 777 519
biuro@gde.pl
www.gde.pl

Wygląd zewnętrzny



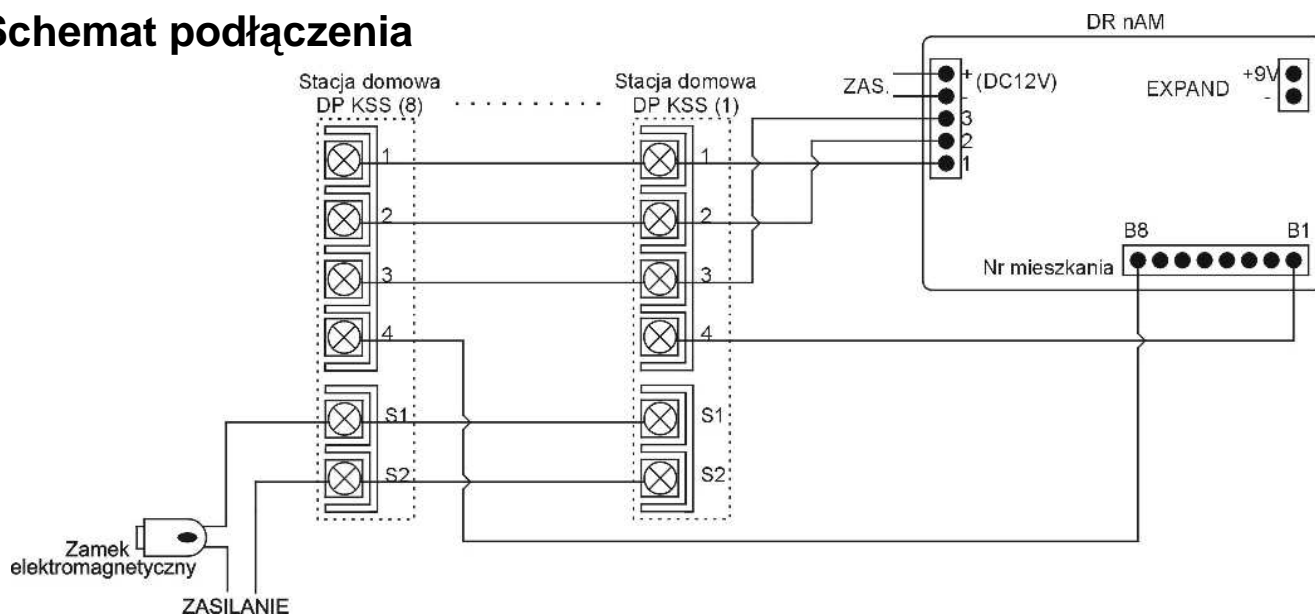
1. Słuchawka
2. Przycisk słuchawki
3. Przycisk otwierania zamka
4. Przewód

Montaż

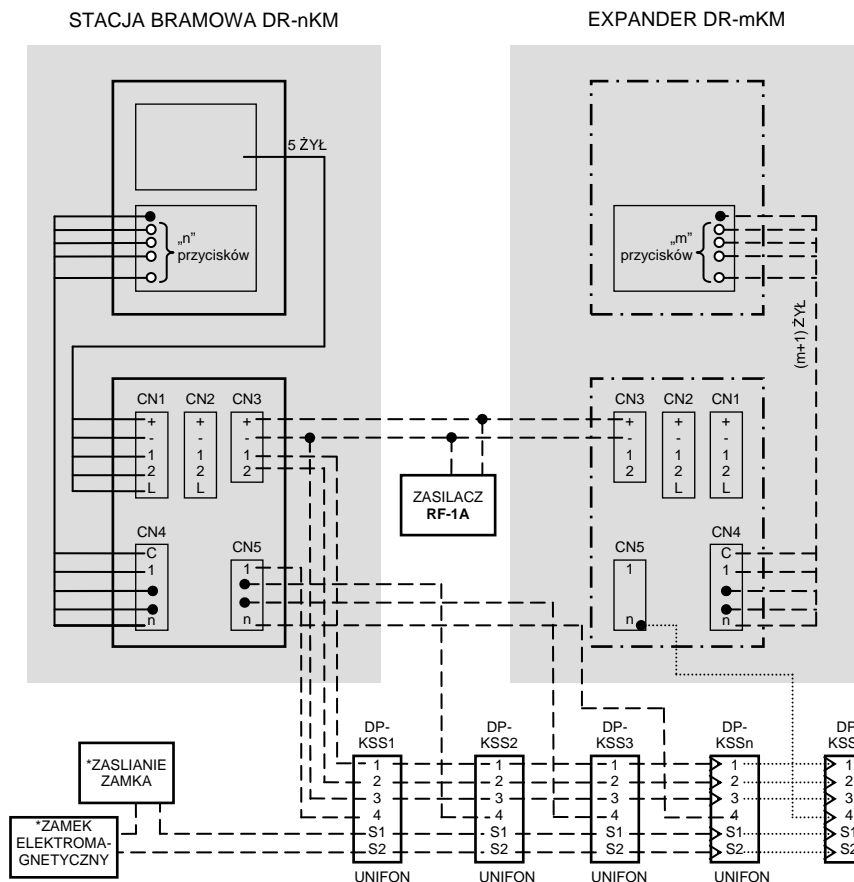


1. Zamontuj na ścianie uchwyt do instalacji unifonu
2. Umieść urządzenie w uchwytach i pociągnij „w dół”

Schemat podłączenia



DOMOFON WIELOABONENTOWY (maksymalnie 64 abonentów)



połączenia już istniejące zaznaczono linią ciągłą —————

połączenia niezbędne potrzebne do wykonania zaznaczono linią przerywaną - - - - -

„n” – liczba przycisków w stacji bramowej KM

„m” – liczba przycisków w stacji bramowej EXPANDER

Łączna ilość przewodów do stacji bramowej DR nKM = zasilanie zamka 2 + 3 + n = 5 + n; gdzie n – ilość abonentów

***NIE NALEŻY DO ZESTAWU**

Obsługa

- Po naciśnięciu przycisku wywołania w stacji bramowej, w stacji domowej rozlegnie się sygnał gongu.
- Podnosząc słuchawkę możemy prowadzić rozmowę z odwiedzającą osobą.
- Naciśnięcie przycisku (3) na stacji domowej spowoduje zwolnienie elektrozaczepu

Pozbywanie się starych urządzeń elektrycznych



Europejska Dyrektywa 2002/96/EC dotycząca Zużytych Elektrycznych i Elektronicznych Urządzeń (WEEE) zakłada zakaz pozbywania się starych urządzeń domowego użytku jako nieposortowanych śmieci komunalnych. Zużyte urządzenia muszą być osobno zbierane i sortowane w celu zoptymalizowania odzyskiwania oraz ponownego przetworzenia pewnych komponentów i materiałów. Pozwala to ograniczyć zanieczyszczenie środowiska i pozytywnie wpływa na ludzkie zdrowie. Przekreślony symbol „kosza” umieszczony na produkcie przypomina klientowi o obowiązku specjalnego sortowania.

Konsumenci powinni kontaktować się z władzami lokalnymi lub sprzedawcą w celu uzyskania informacji dotyczących postępowania z ich zużytymi urządzeniami elektrycznymi i elektronicznymi.

(TŁUMACZENIE DEKLARACJI ZGODNOŚCI)

DEKLARACJA ZGODNOŚCI

COMMAX[®]

Wyprodukowane przez:

Nazwa & adres fabryki:

COMMAX Co.,Ltd.

513-11 Sangdaewon Dong, Jungwon Gu, Sunngam, Kyunggi Do 462-120, KOREA

Oświadcza się, że produkty:

Typ produktu: domofon

Model: DP-KSS, DP-TS, DR-nKL, DR-nKM, DR-nKS (n=2-14)

Spełniają następujące normy:

EMC: EN61000-6-3:'2001
EN61000-6-1:'2001

Certyfikowane i raportowane przez:

CE EMC raportowane wg standardów EN, EMC R&D Institute in Korea

Miejsce przechowywania dokumentacji technicznej:

Security Development Team & Information Supporting Team In R&D Center,

Quality Assurance Team & Manufacturing Technique Team in Manufacturing Center

Dodatkowe informacje

Niniejszym oświadczamy, że zgodnie z wytycznymi Rady UE są spełnione wszystkie główne wymagania bezpieczeństwa dotyczące następujących dyrektyw:

CE (93/68/EEC)

LVD (73/23/EEC)

EMC (89/336/EEC)

Osoba odpowiedzialna za sporządzenie deklaracji



Dong-Won Lee, Managing Director of Manufacturing Plant

25 czerwiec, 2004 Kyunggi Do, Korea