

COMMAX

SmartHome & Security

INSTRUKCJA MONTAŻU / OBSŁUGI

DOMOFON BEZPRZEWODOWY WDP-174L / WDR-174DS

CE



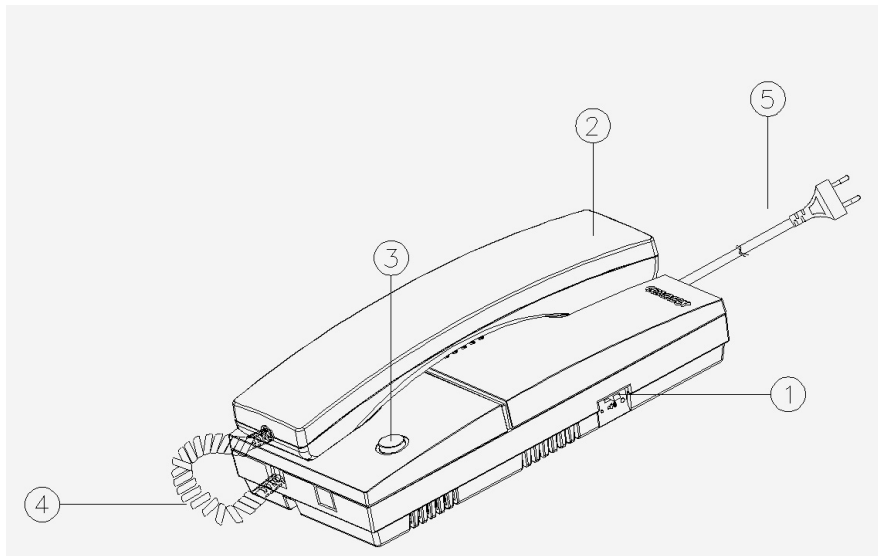
Importer:

 **GDE**
POLSKA

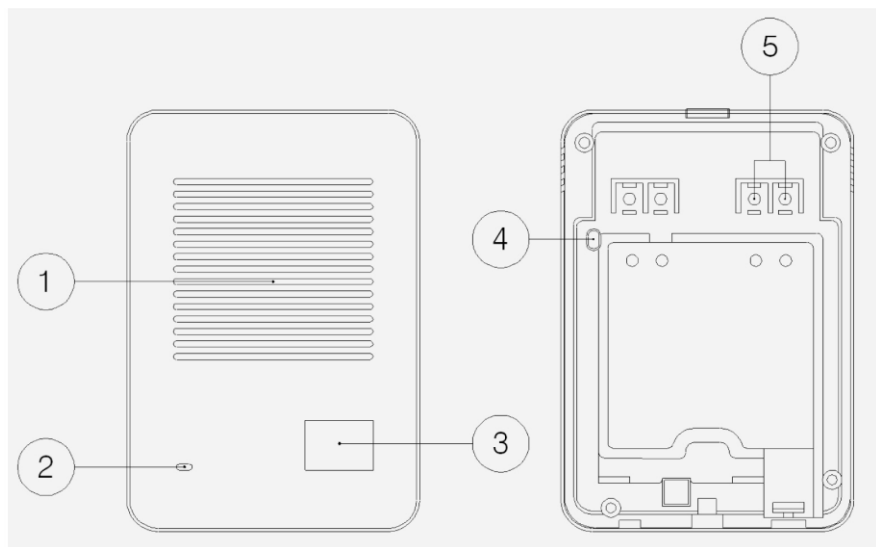
Włosań, ul. Świątnicka 88
32-031 Mogilany

tel. +48 12 256 50 25
+48 12 256 50 35
GSM: +48 697 777 519
biuro@gde.pl
www.gde.pl

Wygląd zewnętrzny

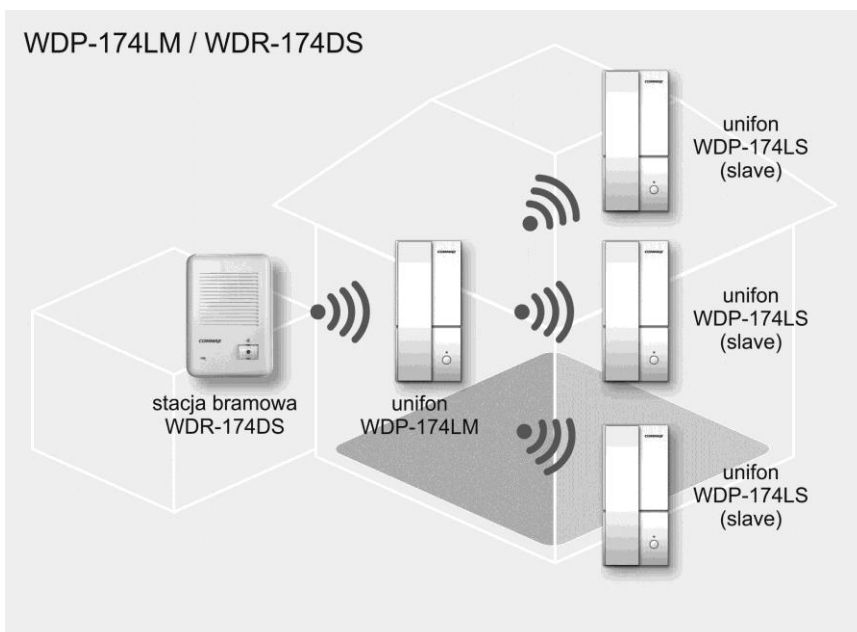


1.	Włącznik zasilania
2.	Słuchawka
3.	Przycisk otwarcia zamka
4.	Przewód słuchawki
5.	Przewód zasilania

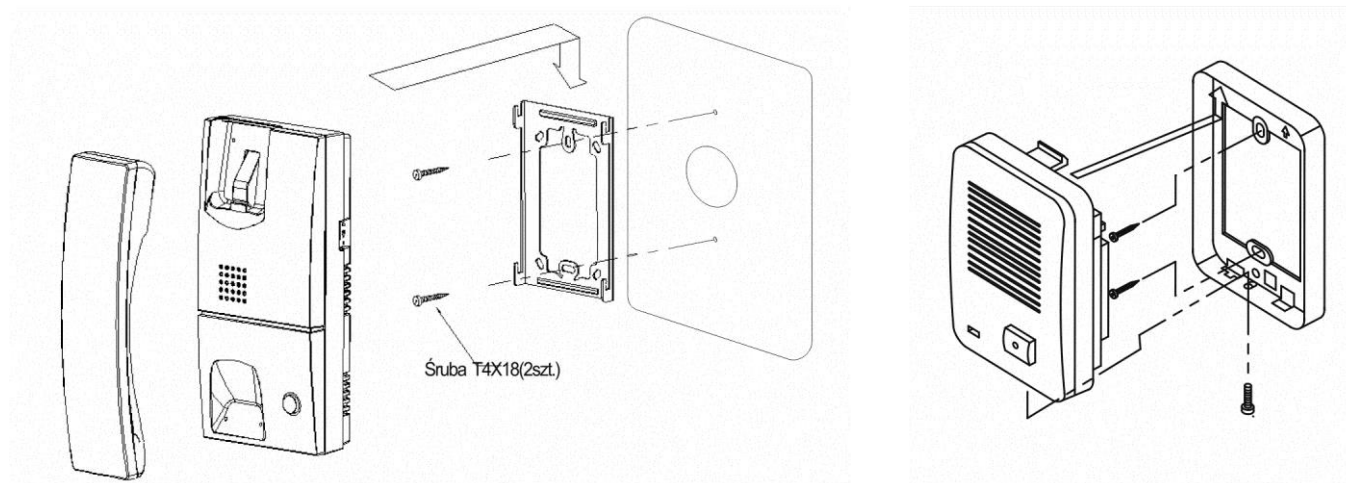


1.	Głośnik
2.	Mikrofon
3.	Przycisk wywołania
4.	Przewód sterujący elektrozaczepem (styk NO)
5.	Zasilanie stacji bramowej (12V DC, niespolaryzowane)

Schemat ideowy



Instalacja



1. Podłącz zasilanie unifonu (przewód 230V) – usłyszysz potrójny, narastający dźwięk potwierdzający zasilanie
2. Podłącz zasilanie stacji bramowej (12V DC, zaciski śrubowe 5) – usłyszysz potrójny, narastający dźwięk potwierdzający zasilanie
3. Podłącz przewody sterujące elektrozaczepem

Konfiguracja sprzętowa

W skład domofonowego systemu bezprzewodowego wchodzi następujące modele urządzeń:

- WDP-174LM – unifon nadrzędny (Master), główny element systemu,
- WDR-174DS – stacja bramowa, komunikuje się drogą radiową z unifonem WDP-174LM,
- WDP-174LS – unifon podrzędny (Slave), komunikuje się drogą radiową z unifonem WDP-174LM

W jednym systemie domofonowym może pracować maksymalnie jeden unifon WDP-174LM (Master) oraz kilka stacji podrzędnych (zalecane 4): WDP-174LS i WDR-174DS (stacja bramowa traktowana jest przez system jako urządzenie podrzędne typu Slave).

Uwaga

Przy skonfigurowaniu w jednym systemie kilku stacji bramowych WDR-174DS po wciśnięciu przycisku wywołania dźwięk wywołania będzie słyszalny również w pozostałych stacjach bramowych. Po nawiązaniu komunikacji audio rozmowa i sterowanie elektrozaczepem będzie działać tylko pomiędzy dwoma punktami: wywołującą stacją bramową WDR-174DS oraz unifonem na którym została odebrana rozmowa (WDP-174LM lub WDP-174LS).

Parowanie urządzeń

Fabryczny zestaw WDP-174LM / WDR-174DS nie jest ze sobą sparowany. Aby nawiązać komunikację należy przeprowadzić proces parowania.

Parowanie unifonu WDP-174LM i stacji bramowej WDR-174DS

1. Jeśli urządzenia zostały podłączone do napięcia - odłącz od napięcia unifon WDP-174LM i stację bramową WDR-174DS
2. Przy odłożonej na widełkach słuchawce unifonu WDP-174LM włącz zasilanie unifonu przełącznikiem z boku obudowy – usłyszysz potrójny, narastający dźwięk potwierdzający zasilanie.
3. W ciągu 30 sekund wciśnij i przytrzymaj przez 5 sekund przycisk otwarcia zamka. Usłyszysz dźwięk potwierdzający wciśnięcie przycisku i po 5 sekundach kolejny – rozpocznie się parowanie urządzeń (jeżeli z urządzeniem są połączone jakiegokolwiek urządzenia możesz usłyszeć dodatkowe dźwięki potwierdzające połączenie). W ciągu 60 sekund przeprowadź kolejne kroki (4 i 5).
4. Podłącz stację bramową WDR-174DS do napięcia 12V DC – usłyszysz potrójny, narastający dźwięk potwierdzający zasilanie
5. W ciągu 15 sekund wciśnij i przytrzymaj przez 5 sekund przycisk wywołania. Usłyszysz dźwięk potwierdzający rozpoczęcie parowania.
6. Zakończenie parowania zostanie potwierdzone potrójnym jednostajnym niskim dźwiękiem w unifonie i stacji bramowej.
7. Wciśnij przycisk wywołania stacji bramowej aby przeprowadzić test wywołania unifonu.
8. Jeżeli chcesz dołączyć do systemu kolejne stacje bramowe powtórz punkty 1-7 parując kolejną stację bramową WDR-174DS.

Parowanie unifonu nadrzędnego WDP-174LM i unifonu podrzędnego WDR-174DS.

1. Jeśli urządzenia zostały podłączone do napięcia - odłącz od napięcia unifony WDP-174LM i WDP-174LS
2. Przy odłożonej na widełkach słuchawce unifonu WDP-174LM włącz zasilanie unifonu przełącznikiem z boku obudowy – usłyszysz potrójny, narastający dźwięk potwierdzający zasilanie.
3. W ciągu 30 sekund wciśnij i przytrzymaj przez 5 sekund przycisk otwarcia zamka. Usłyszysz dźwięk potwierdzający wciśnięcie przycisku i po 5 sekundach kolejny – rozpocznie się parowanie urządzeń (jeżeli z urządzeniem są połączone jakiegokolwiek urządzenia możesz usłyszeć dodatkowe dźwięki potwierdzające połączenie). W ciągu 60 sekund przeprowadź kolejne kroki (4 i 5).
4. Przy odłożonej na widełkach słuchawce unifonu WDP-174LS włącz zasilanie unifonu przełącznikiem z boku obudowy – usłyszysz potrójny, narastający dźwięk potwierdzający zasilanie.

5. W ciągu 15 sekund wciśnij i przytrzymaj przez 5 sekund przycisk wywołania. Usłyszysz dźwięk potwierdzający rozpoczęcie parowania.
6. Zakończenie parowania zostanie potwierdzone potrójnym jednostajnym niskim dźwiękiem w unifonie i stacji bramowej.
7. Wciśnij przycisk wywołania stacji bramowej aby przeprowadzić test wywołania unifonów WDP-174LM i WDP-174LS.
8. Jeżeli chcesz dołączyć do systemu kolejne unifony WDP-174LS powtórz punkty 1-7.

Usuwanie parowania

Unifon WDP-174LM

1. Odłącz zasilanie unifonu WDP-174LM przełącznikiem z boku obudowy. Przy odłożonej na widełkach słuchawce włącz zasilanie unifonu.
2. W ciągu 30 sekund wciśnij trzykrotnie krótko przycisk otwarcia zamka oraz wciśnij i przytrzymaj przez 5 sekund czwarty raz. Usłyszysz dźwięk potwierdzający rozpoczęcie procesu kasowania.
3. Zakończenie procesu zostanie potwierdzone potrójnym jednostajnym dźwiękiem. Wyłącz i włącz napięcie zasilania unifonu aby zakończyć proces kasowania unifonu.

Stacja bramowa WDR-174DS

1. Odłącz od napięcia oraz ponownie podłącz stację bramową WDR-174DS.
2. W ciągu 15 sekund wciśnij trzykrotnie krótko przycisk wywołania oraz wciśnij i przytrzymaj przez 5 sekund czwarty raz.
3. Zakończenie procesu zostanie potwierdzone potrójnym jednostajnym dźwiękiem. Wyłącz i włącz napięcie zasilania stacji bramowej aby zakończyć proces kasowania pamięci.

Unifon WDP-174LS

1. Odłącz zasilanie unifonu WDP-174LS przełącznikiem z boku obudowy. Przy odłożonej słuchawce włącz zasilanie unifonu.
2. W ciągu 15 sekund wciśnij trzykrotnie krótko przycisk otwarcia zamka oraz wciśnij i przytrzymaj przez 5 sekund czwarty raz. Usłyszysz dźwięk potwierdzający rozpoczęcie procesu kasowania.
3. Zakończenie procesu zostanie potwierdzone potrójnym jednostajnym dźwiękiem. Wyłącz i włącz napięcie zasilania unifonu aby zakończyć proces kasowania unifonu.

Uwaga

Po usunięciu z systemu (usunięciu parowania) stacji podrzędnej WDP-174LS lub WDR-174DS pozostałe stacje podrzędne nadal będą działać.

Po usunięciu z systemu (usunięciu parowania) stacji nadrzędnej WDP-174LM stacje podrzędne nie będą się ze sobą komunikować (należy wówczas ponownie dokonać parowania stacji nadrzędnej i wszystkich stacji podrzędnych)

Użytkowanie urządzeń

1. Wciśnij przycisk wywołania stacji bramowej WDR-174DS
2. Usłyszysz 6-krotny dźwięk wywołania w unifonie WDP-174LM (w czasie ok. 30 sekund) oraz pozostałych podłączonych urządzeniach (unifonach WDP-174LS i stacjach bramowych WDR-174DS)
3. W czasie dzwonienia unifonu podnieś słuchawkę unifonu aby nawiązać komunikację głosową.
4. Aby otworzyć elektrozaczep wciśnij przycisk otwarcia na unifonie podczas trwającej rozmowy – obwód elektrozaczepu zostanie zwarty na czas ok. 1 sekundy i rozmowa zostanie zakończona.
5. Odłóż słuchawkę unifonu.

Zmiana poziomu dźwięku wywołania.

Aby zwiększyć/zmniejszyć natężenie dźwięku wywołania po min. 30 sekundach od włączenia zasilania unifonu wciśnij i przytrzymaj przez 5 sekund przycisk otwarcia elektrozaczepu (słuchawka unifonu musi być odłożona ma widełkach). Kolejne użycie przycisku wywołania zmienia poziom głośności (1 → 2 → 3 → 1 → 2...).

Jeżeli w systemie podłączonych jest kilka unifonów (jeden WDP-174LM oraz kilka WDP-174LS) należy ustawić odpowiedni poziom dźwięku wywołania niezależnie w każdym urządzeniu.

Uwagi

1. Nawiązanie połączenia pomiędzy unifonem a stacją bramową (np. po zaniku napięcia) sygnalizowane jest w unifonach oraz stacjach bramowych potrójnym jednostajnym dźwiękiem.
2. Zerwanie połączenia stacji bramowej z unifonem (np. po zaniku napięcia w unifonie) sygnalizowane jest w stacji bramowej trzema wysokimi tonami.
3. Jeżeli nastąpi wywołanie ze stacji bramowej podczas podniesionej słuchawki unifonu – w unifonie nie będzie słyszalny dźwięk wywołania. Aby ponownie wywołać unifon jego słuchawka musi być odłożona.

Dane techniczne

Zasilanie	WDP-174LM, WDP-174LS: AC 110V ~ 230V 50/60 Hz WDR-174DS: 12V DC
Pobór mocy	WDP-174LM, WDP-174LS: 2W WDR-174DS: 1W
Częstotliwość pracy	1,7GHz, GFSK
Zasięg działania	W terenie otwartym: do 200m, wewnątrz budynku: do 50m
Temperatura pracy	WDP-174LM, WDP-174LS: 0°C ~ +40°C WDR-174DS: -20°C ~ +40°C
Wymiary	WDP-174LM, WDP-174LS: 107 x 195 x 51 mm (szer./ wys./ gł.) WDR-174DS: 91 x 134 x 22 mm (szer./ wys./ gł.)

Pozbywanie się starych urządzeń elektrycznych



To urządzenie jest oznaczone zgodnie z Ustawą o zużytym sprzęcie elektrycznym i elektronicznym symbolem przekreślonego kontenera na odpady. Takie oznakowanie informuje, że sprzęt ten, po okresie jego użytkowania nie może być umieszczany łącznie z innymi odpadami pochodzącymi z gospodarstwa domowego. Użytkownik jest zobowiązany do oddania go prowadzącym zbieranie zużytego sprzętu elektrycznego i elektronicznego. Prowadzący zbieranie, w tym lokalne punkty zbiórki, sklepy oraz gminne jednostki, tworzą odpowiedni system umożliwiający oddanie tego sprzętu. Właściwe postępowanie ze zużytym sprzętem elektrycznym i elektronicznym przyczynia się do uniknięcia szkodliwych dla zdrowia ludzi i środowiska naturalnego konsekwencji, wynikających z obecności składników niebezpiecznych oraz niewłaściwego składowania i przetwarzania takiego sprzętu.

(TŁUMACZENIE DEKLARACJI ZGODNOŚCI)

DEKLARACJA ZGODNOŚCI

COMMAX[®]

Wyprodukowane przez:

Nazwa & adres fabryki: COMMAX Co., Ltd
(642-806) Dunchon-daero 494, Jungwon-gu, Seongnam-si, Gyeonggi-do, S. Korea

Oświadcza się, że produkty:

Typ produktu: Domoфон bezprzewodowy
Model: WDP-174LM, WDP-174LS, WDR-174DS

Spełniają następujące normy:

LVD	EN60065:2002+A1:2006+A11:2008+A2:2010+A12:2011
EMC	EN55022:2010
	EN55024:2010
	ETSI EN301 489-17 V2.2.1 (2012-09) ETSI EN301 489-1 V1.9.2 (2011-09)
R&TTED	ETSI EN 300 328 V 1.8.1 (2012-06)
RoHS	IEC62321:2008

Certyfikowane i raportowane przez:

CE LVD Reported : EMC Compliance Ltd. in Korea
CE EMC Reported : EMC Compliance Ltd. in Korea
CE R&TTED Reported : EMC Compliance Ltd. in Korea
CE RoHS Reported: COMMAX Co., Ltd

Dodatkowe informacje

Niniejszym oświadczamy, że zgodnie z wytycznymi Rady UE są spełnione wszystkie główne wymagania bezpieczeństwa dotyczące następujących dyrektyw:

CE (93/68/EEC)
LVD (2006/95/EC)
EMC (2004/108/EC, 92/31/EEC)
R&TTED (99/5/EC)
RoHS (2011/65/EC)

Osoba odpowiedzialna za sporządzenie deklaracji

K. Y. Oh, Director of Manufacturing Plant
24 listopad, 2014, Kyunggi Do, Korea

