

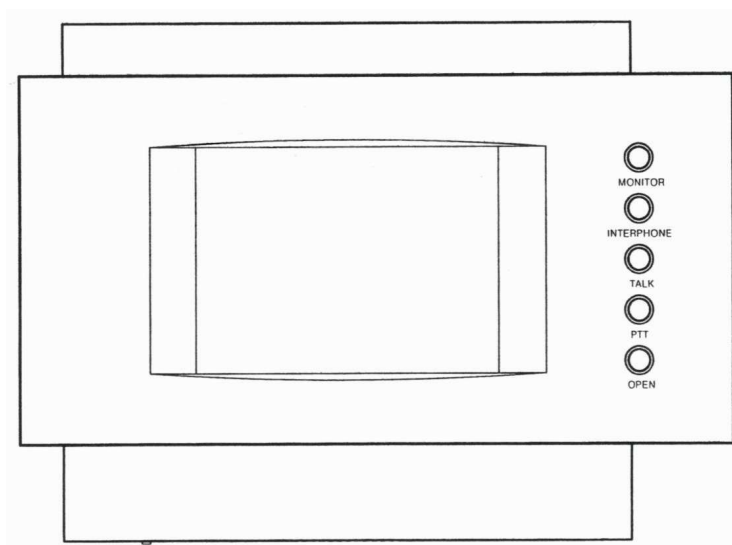


**COMMAX<sup>®</sup>**

# INSTRUKCJA MONTAŻU / OBSŁUGI

## MONITOR CDV-52A CDV-52AS

CE



Importer:

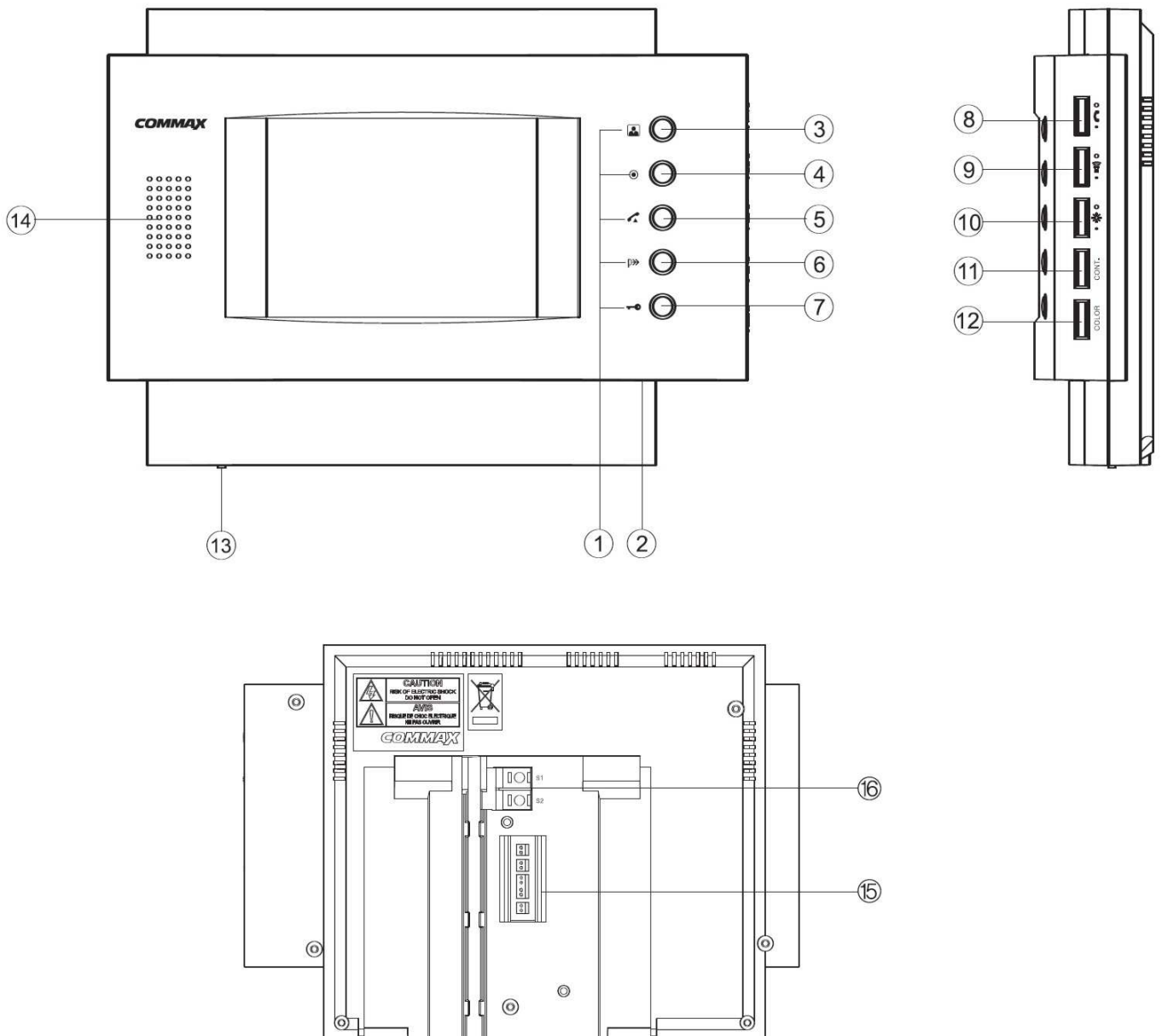
GDE POLSKA  
Ul. Koniecznego 46  
32-040 Świątniki Górne

tel. +48 12 256 50 25(35)  
GSM: +48 697 777 519  
biuro@gde.pl  
www.gde.pl

**UWAGA!**

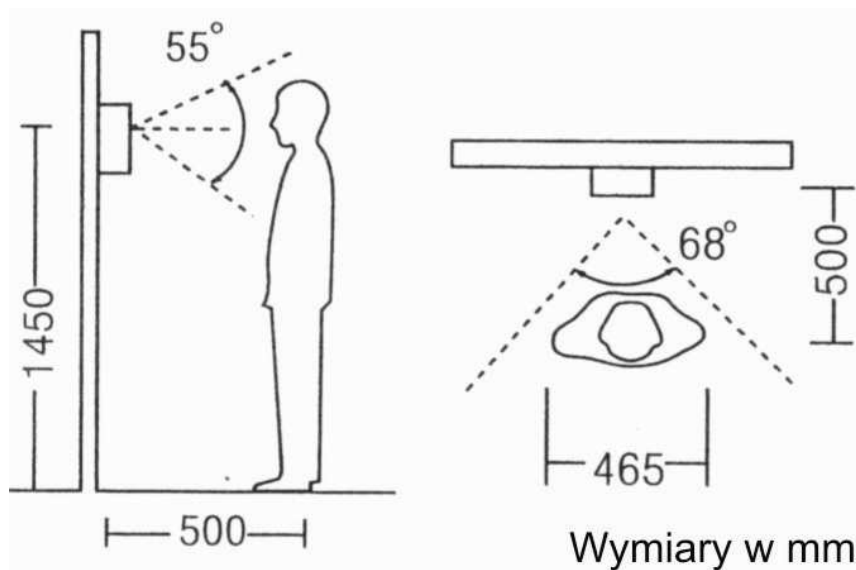
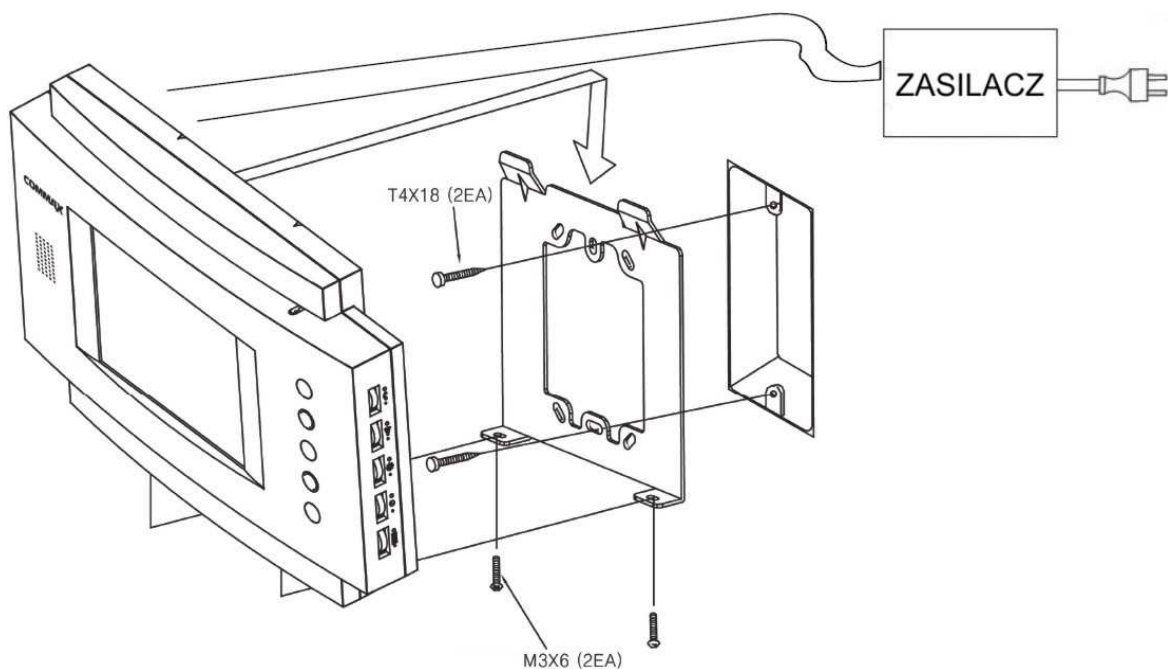
Niniejsza instrukcja powinna być przeczytana przed montażem.

- Monitor nie powinien znajdować się w pobliżu wody, np. wanny, umywalki, basenu itp.
- Monitor i kamera powinny znajdować się w miejscach o wolnym przepływie powietrza – nie należy montować ich w szufladach, szafkach itp. Nie należy zaklejać, zatykać otworów wentylacyjnych.
- Przewody połączeniowe nie mogą być narażone na uszkodzenia mechaniczne i termiczne.
- Zaleca się nie skierowywanie kamery w kierunku dużego natężenia światła – „oślepią” optykę kamery.
- Nie uszczelniaj silikonem kamery, zaleca się wyłożyć wnękę pod kamerę warstwą cienkiego styropianu (tył i ścianki boczne).

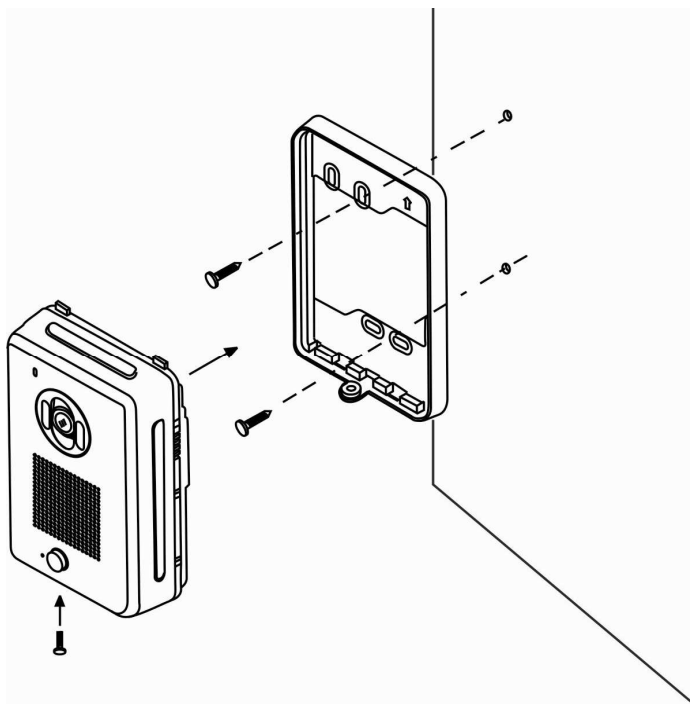
**Wygląd zewnętrzny – monitor**

- |                                 |                                     |
|---------------------------------|-------------------------------------|
| 1. Ikony przycisków             | 9. Regulacja głośności dzwonienia   |
| 2. Mikrofon                     | 10. Regulacja jasności obrazu       |
| 3. Przycisk podglądu „MONITOR”  | 11. Regulacja kontrastu             |
| 4. Przycisk interkomu           | 12. Regulacja intensywności koloru  |
| 5. Przycisk rozmowy „TALK”      | 13. Wyłącznik zasilania             |
| 6. Przycisk PTT                 | 14. Głośnik                         |
| 7. Przycisk otwierania zamka    | 15. Gniazda połączeniowe            |
| 8. Regulacja głośności głośnika | 16. Zaciski zasilania 17V DC / 1,3A |

## Instalacja monitora



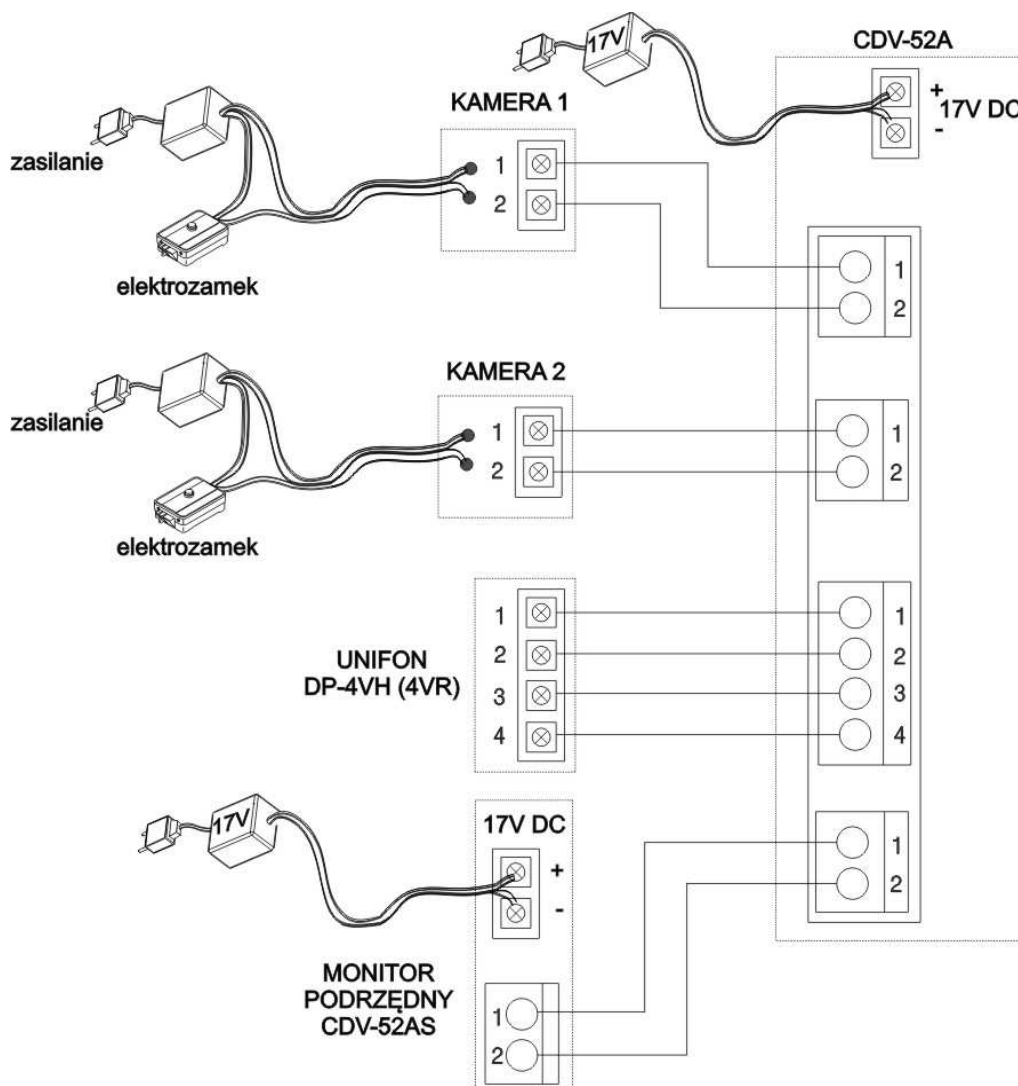
## Instalacja kamery



### UWAGA!!!

Należy właściwie dobrać wysokość, na jakiej ma być zamontowana kamera, aby osoba odwiedzająca była widoczna. Optymalna wysokość montażu kamery: 150cm od podłoża.

## Schemat połączenia



Uwaga!!

***Przed przystąpieniem do instalacji zaleca się sprawdzenie i podłączenie skonfigurowanego sprzętu w warunkach warsztatowych !!!***

Podczas montażu należy ściśle stosować się do odpowiedniego ze schematów. Przy projektowaniu instalacji należy dobrać odpowiednią średnicę przewodu w zależności od przewidywanych odległości i warunków środowiska np.

: 0,50 mm ok. 50 m

Nie należy mieszać żył innych instalacji (telefonicznych, alarmowych itp.) z instalacją videodomofonu.

Zaleca się prowadzenie obwodu elektrozaczeputy osobnym przewodem.

## **Obsługa videodomofonu**

Po podłączeniu systemu videodomofonowego włącz monitory przełącznikiem zasilania. W przypadku zmian w instalacji należy wyłączyć i włączyć ponownie zasilanie monitorów. Po włączeniu zasilania zaświeci się zielone podświetlenie przycisku „MONITOR”.

## **Komunikacja z kamerą**

1. Odwiedzający naciska przycisk CALL na zewnętrznej kamerze. Przez głośnik monitora rozlega się sygnał - znak czyjejś obecności przed wejściem. W przypadku podłączenia drugiego monitora (CDV-52AS) i unifonów DP-4VH lub DP-4VR będą dzwonić wszystkie odbiorniki. W zależności z której kamery nastąpiło wywołanie dioda LED na monitorze pulsuje na czerwono (kamera 1) lub zielono (kamera 2)
2. Po ujrzeniu obrazu na ekranie monitora możesz:
  - odpowiedzieć – wciśnij przycisk „TALK” (na monitorze CDV-52A lub CDV-52AS) lub podnieś słuchawkę unifonu i rozpocznij rozmowę. Obraz na monitorze będzie wyświetlany przez około 90 sekund lub do momentu ponownego wciśnięcia przycisku „TALK”
  - nie odpowiadać - obraz na monitorze zgaśnie po około 60 sekundach.

- W danym momencie rozmowa z kamerą jest możliwa tylko z jednego monitora. Drugi monitor jest w tym czasie zablokowany.
3. Po rozmowie z odwiedzającym, jeżeli masz zainstalowany zamek elektromagnetyczny, możesz nacisnąć przycisk „OPEN” aby otworzyć drzwi. Otwarcie sygnalizowane jest krótkim sygnałem dźwiękowym w kamerze.
  4. Jeżeli chcesz na monitorze podglądać obraz z przed wejścia naciśnij przycisk „MONITOR”. Ponowne naciśnięcie spowoduje przełączenie obrazu z drugiej kamery (jeśli jest podłączona).
  5. Monitor posiada przesyłanie głosu w systemie pół-duplexu. Jeśli w pobliżu kamery pojawi się szum otoczenia może zostać włączone nadawanie głosu z kamery. Aby przerwać nadawanie z kamery i przełączyć się na nadawanie z monitora wciśnij przycisk „PTT”

### **Komunikacja interkomowa**

1. Monitor CDV-52A może współpracować z monitorem podrzędnym CDV-52AS i unifonami DP-4VH lub DP-4VR.
2. Aby nawiązać rozmowę interkomową wciśnij przycisk interkomu na monitorze lub podnieś słuchawkę unifonu i wciśnij przycisk interkomu.
3. Aby odebrać rozmowę na drugim monitorze wciśnij przycisk „TALK” lub podnieś słuchawkę unifonu.
4. Aby zakończyć rozmowę interkomową wciśnij przycisk „TALK” na monitorze lub odłóż słuchawkę unifonu.
5. Jeżeli podczas rozmowy interkomowej pomiędzy monitorami nastąpi wywołanie z kamery, rozmowa zostanie zakończona i na monitorach pojawi się obraz z kamery. Aby odebrać połączenie z kamery wciśnij przycisk „TALK” (na monitorze CDV-52A lub CDV-52AS) lub podnieś słuchawkę unifonu i rozpocznij rozmowę.

Jeżeli rozmowa interkomowa prowadzona jest pomiędzy monitorem a unifonem, podczas wywołania z kamery rozmowa zostaje zakończona, na monitorze pojawia się obraz z kamery, unifon zostaje automatycznie przełączony na rozmowę z kamerą.

## Dane techniczne

Zasilanie	DC 17V, 1.3A
Pobór prądu	Max. 15W, normalny 3W
Monitor	5" Color TFT LCD
System kodowania obrazu	NTSC
Instalacja	Kamera: 2 przewody Unifon: 4 przewody Monitor podrzędny: 2 przewody
Podgląd obrazu	90s (przy rozmowie) / 60s (przy wywołaniu)
Temperatura pracy	0°C ~ +40°C
Wilgotność	0 ~ 90%
Wymiary	245 x 175 x 45 mm (szer./ wys./ gł.)
Waga	0,8kg

## Pozbywanie się starych urządzeń elektrycznych



Europejska Dyrektywa 2002/96/EC dotycząca Zużytych Elektrycznych i Elektronicznych Urządzeń (WEEE) zakłada zakaz pozbywania się starych urządzeń domowego użytku jako nieposortowanych śmieci komunalnych. Zużyte urządzenia muszą być osobno zbierane i sortowane w celu zoptymalizowania odzyskiwania oraz ponownego przetworzenia pewnych komponentów i materiałów. Pozwala to ograniczyć zanieczyszczenie środowiska i pozytywnie wpływa na ludzkie zdrowie. Przekreślony symbol „kosza” umieszczony na produkcie przypomina klientowi o obowiązku specjalnego sortowania. Konsumenci powinni kontaktować się z władzami lokalnymi lub sprzedawcą w celu uzyskania informacji dotyczących postępowania z ich zużytymi urządzeniami elektrycznymi i elektronicznymi.

(TŁUMACZENIE DEKLARACJI ZGODNOŚCI)

## DEKLARACJA ZGODNOŚCI

**COMMAX<sup>®</sup>**

**Wyprodukowane przez:**

Nazwa & adres fabryki: COMMAX Co.,Ltd.

513-11 Sangdaewon Dong, Jungwon Gu, Sunghnam, Kyunggi Do 462-120, KOREA

**Oświadcza się, że produkty:**

Typ produktu: videodomofon kolorowy

Model: CDV-52A, CDV-52AS, DRC-22CS, DRC-22CAN

**Spełniają następujące normy:**

EMC: EN55022: 1998+A1+A2  
EN50130-4:1995+A1+A2  
EN61000-3-2:2000+A2  
EN61000-3-3:1995+A1

**Certyfikowane i raportowane przez:**

CE EMC raportowane wg EN Standards, ERI (EMC Research & Developments Institute In Korea)

**Dodatkowe informacje**

Niniejszym oświadczamy, że zgodnie z wytycznymi Rady UE są spełnione wszystkie główne wymagania bezpieczeństwa dotyczące następujących dyrektyw:

CE (93/68/EEC)

EMC (89/336/EEC)

**Osoba odpowiedzialna za sporządzenie deklaracji**

J. D. Noh, Director of Manufacturing Plant

21 luty, 2008, Kyunggi Do, Korea