

# ABAXO

## INSTRUKCJA MONTAŻU / OBSŁUGI

WIDEODOMOFON  
MC-420C  
MC-422C

CE



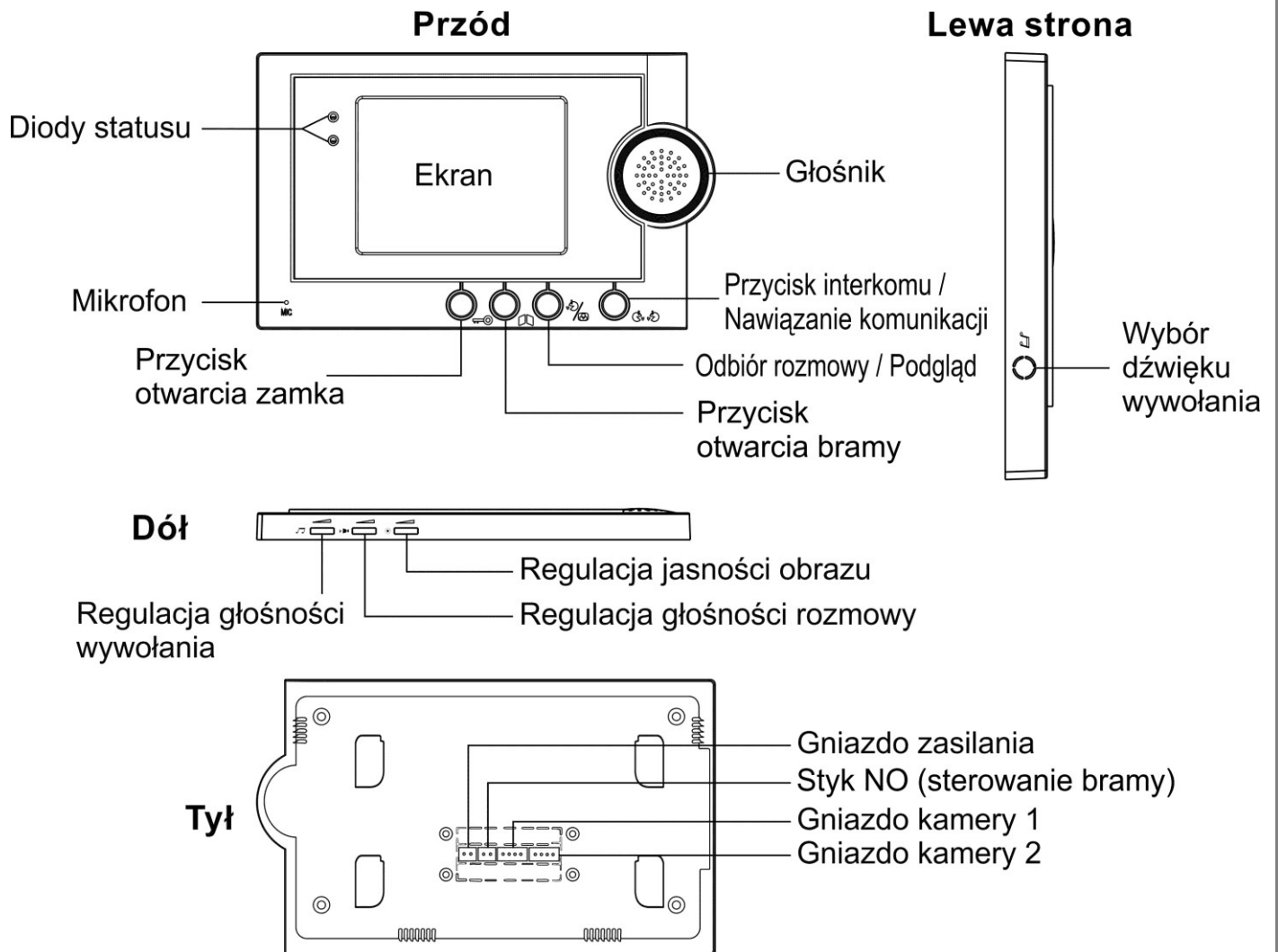
Importer:

**& GDE**  
POLSKA

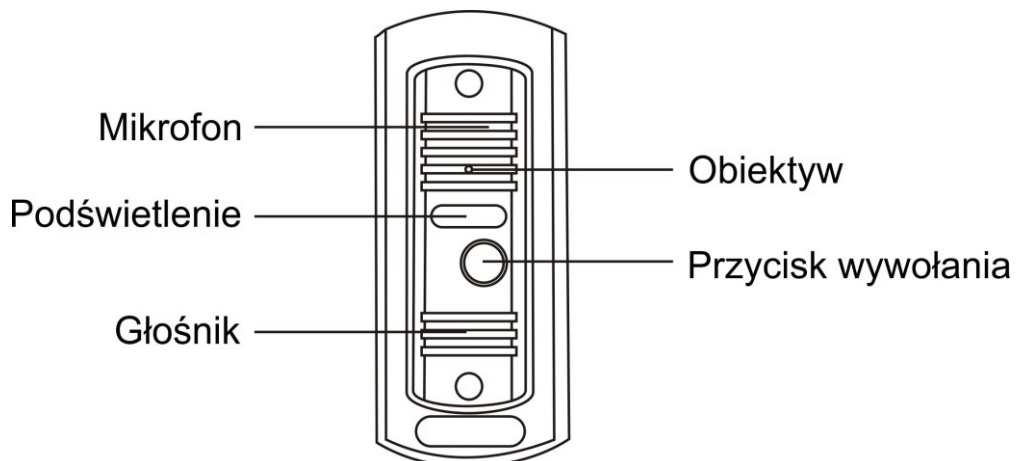
Włosań, ul. Świątnicka 88  
32-031 Mogilany

tel. +48 12 256 50 25  
+48 12 256 50 35  
GSM: +48 697 777 519  
[biuro@gde.pl](mailto:biuro@gde.pl)  
[www.gde.pl](http://www.gde.pl)

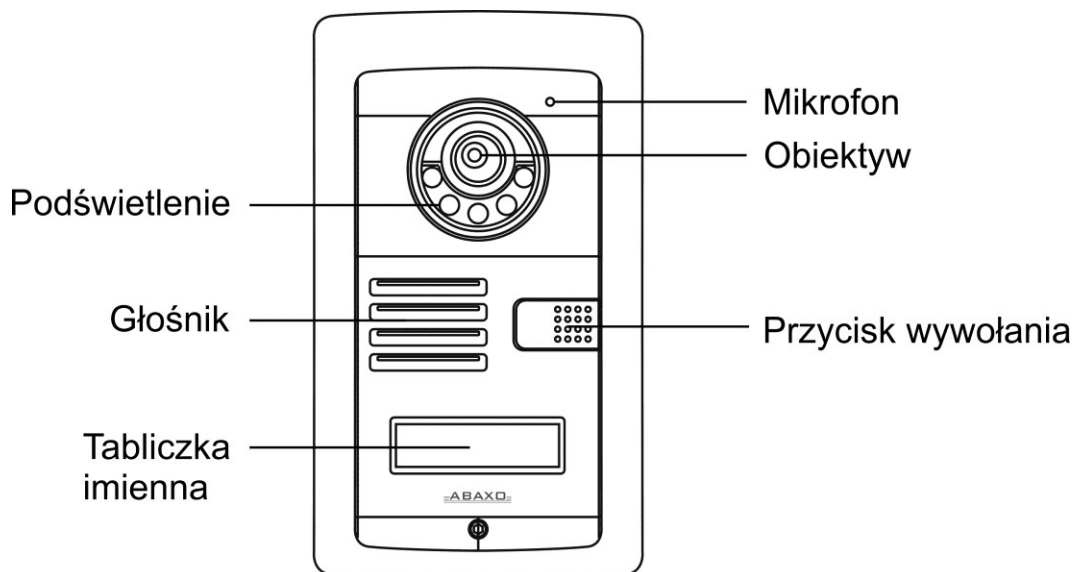
## Wygląd zewnętrzny monitora M-420C



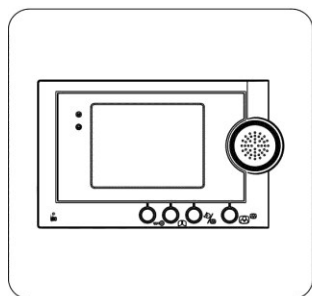
## Wygląd zewnętrzny kamery C-700C



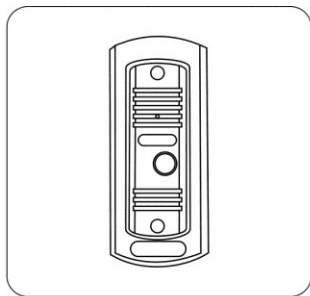
## Wygląd zewnętrzny kamery C-200C



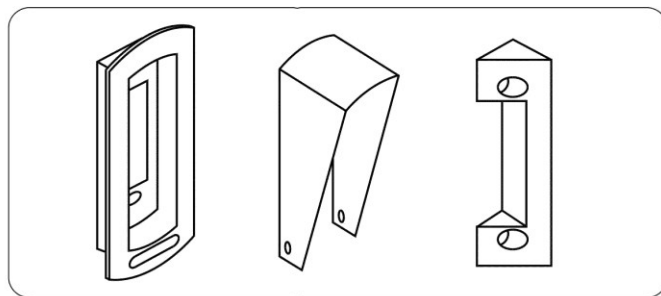
## Wyposażenie zestawu MC-420C



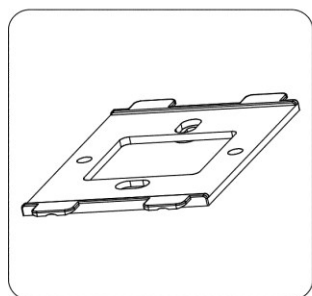
Monitor



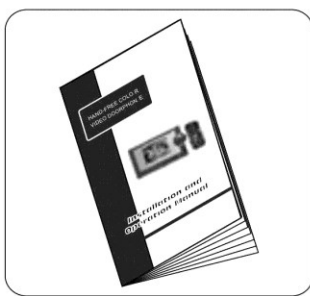
Kamera



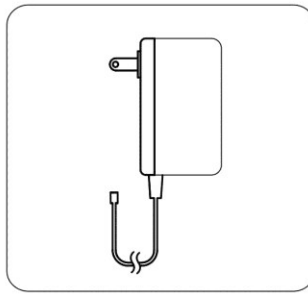
Osłony kamery



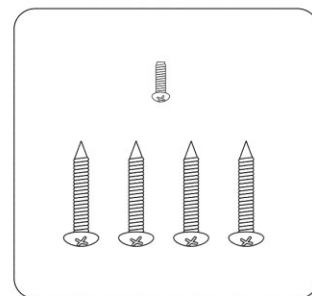
Uchwyt monitora



Instrukcja



Zasilacz



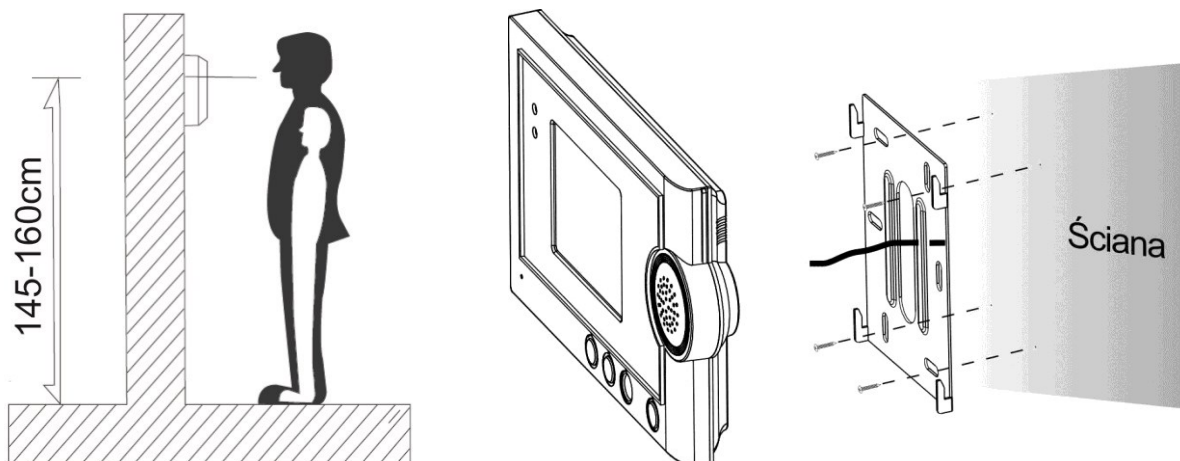
Śruby

## ZANIM ROZPOCZNIESZ MONTAŻ!

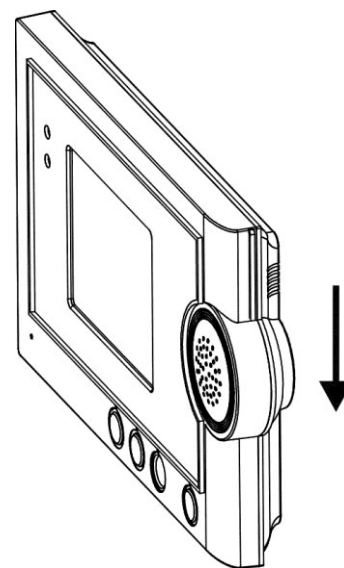
- Nie montuj wideodomofonu w pobliżu urządzeń emitujących pole magnetyczne, takich jak telewizor, magnetowid, itp.
- Monitor powinien być ulokowany w pobliżu gniazdka. Jeśli nie używasz wideodomofonu przez dłuższy czas, wyłącz zasilanie.

- Wideodomofon nie powinien znajdować się w miejscach narażonych na dużą wilgotność powietrza.
- Nie lokuj urządzenia w miejscach narażonych na wibracje lub wstrząsy.
- Nie montuj wideodomofonu w miejscu narażonym na bezpośrednie promieniowanie słoneczne lub inne oświetlenie.

## Montaż monitora

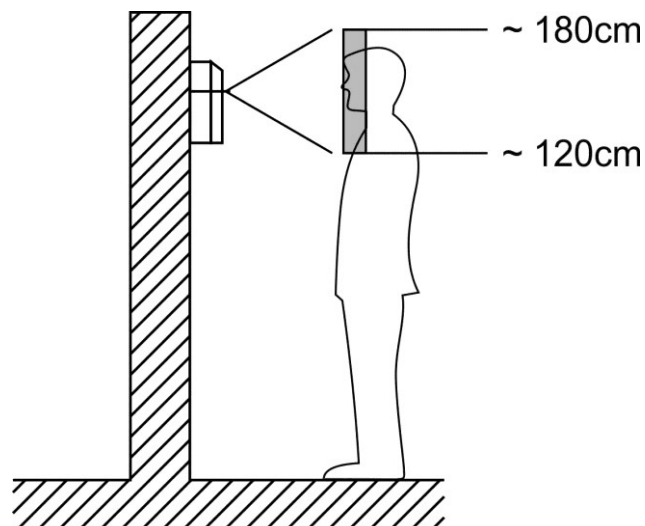


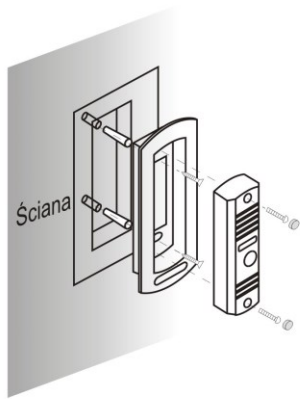
- Wybierz miejsce dla instalacji monitora.
- Zamocuj na ścianie uchwyt do montażu monitora. Wywierć otwór pośrodku uchwytu. Otwór powinien być wystarczająco duży dla przeprowadzenia przewodów elektrycznych. Połącz przewody kamery z monitorem. Podłącz przewód zasilający do monitora.
- Umieść monitor w uchwytach poprzez ustawienie go na hakach znajdującymi się na uchwycie i przesunięcie monitora w dół.
- Podłącz zasilacz do sieci 230V



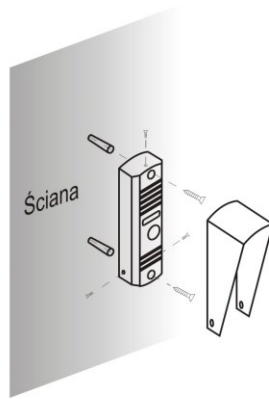
## Montaż kamery

Panel z kamerą powinien być zainstalowany na wysokości odpowiedniej dla danej lokalizacji kamery. Przed ostatecznym montażem podłącz kamerę do monitora i sprawdź widok na ekranie przy różnych ustawieniach kamery. Wybierz optymalną wysokość dla której widok z kamery jest najbardziej odpowiedni.

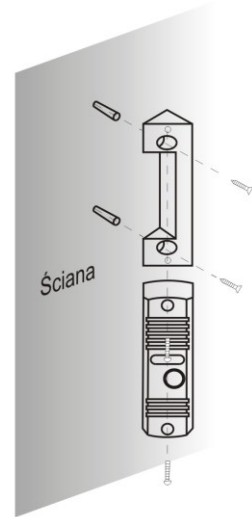


Montaż kamery C-700C:

(1) Montaż podtynkowy



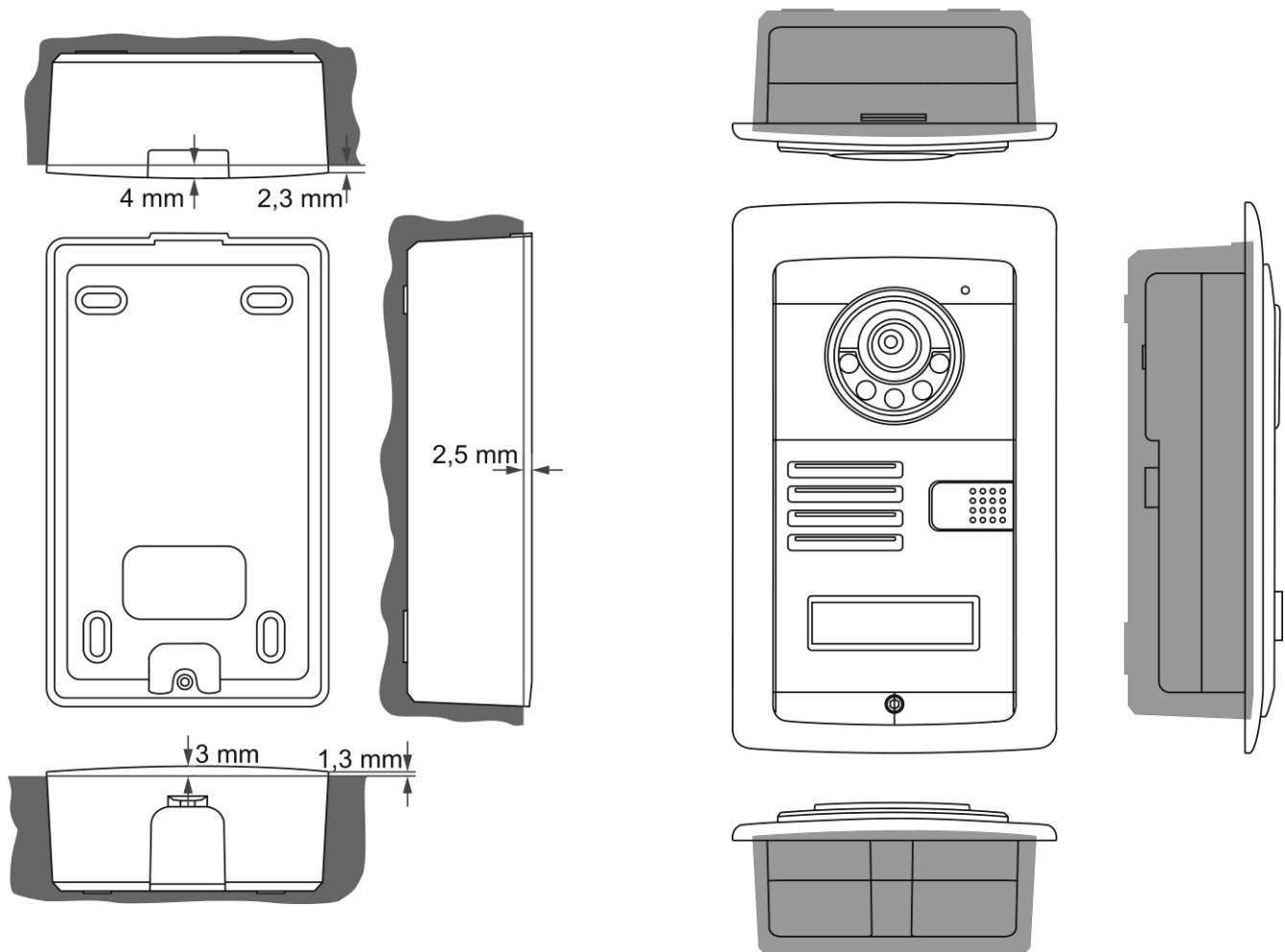
(2) Montaż natynkowy



(3) Montaż skośny natynkowy

Montaż kamery C-200C:

1. Kamera C-200C posiada puszkę do montażu podtynkowego. Puskę należy osadzić w otworze przeznaczonym do montażu kamery w ten sposób, aby jej krawędzie były wypuszczone poza płaszczyznę muru wg poniższego rysunku. Umożliwi to poprawny montaż kamery w puszcze. **Zbyt głębokie osadzenie puszki montażowej uniemożliwi instalację kamery.**



2. Po umieszczeniu puszki montażowej przewody połączeniowe powinny znajdować się w dolnej części puszki montażowej. Podłącz przewody magistrali oraz elektrozaczepek do kamery.
3. Skieruj optykę kamery w odpowiedni dla siebie sposób poprzez regulację w tylnej części kamery i zabezpiecz położenie optyki śrubą.
4. Umieść kamerę w puszce montażowej i przesun ją w górę – kamera powinna zaczepić się o uchwyt w górnej części puszki montażowej.
5. Dokręć śrubę montażową w dolnej części kamery.
6. W celu umieszczenia opisu na tabliczce imiennej zdejmij osłonę tabliczki, dodaj opis oraz umieść osłonę w kamerze.

## UWAGA!!

**Błędne podłączenie kamery do monitora może spowodować uszkodzenie sprzętu.**

*!!! Przed przystąpieniem do instalacji zaleca się sprawdzenie i podłączenie skonfigurowanego sprzętu w warunkach warsztatowych !!!*

Podczas montażu należy ściśle stosować się do odpowiedniego ze schematów.

Przy projektowaniu instalacji należy dobrać odpowiednią średnicę przewodu w zależności od przewidywanych odległości i warunków środowiska np. :

0,65 mm ok. 50 m

1,00 mm ok. 80 m

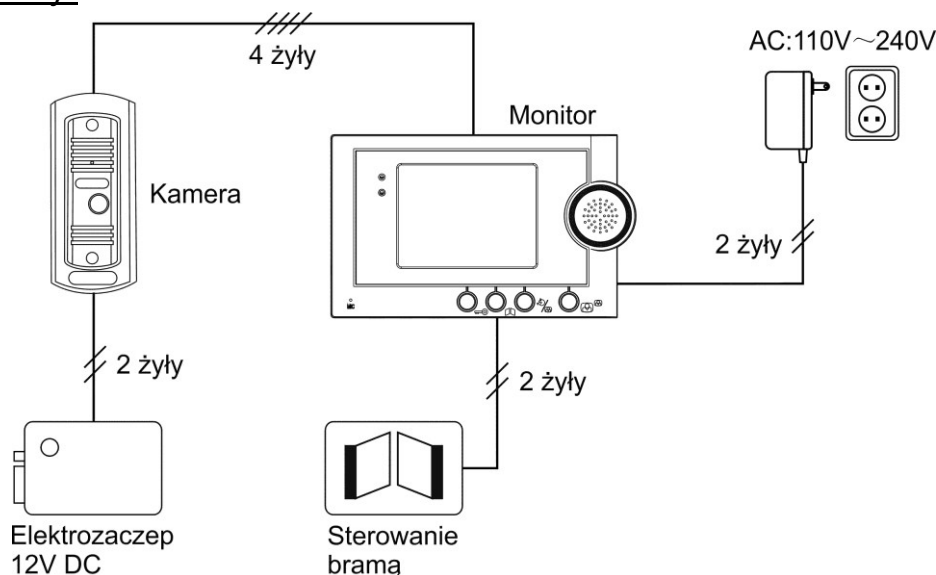
Sygnal wizyjny zaleca się przeprowadzić kablem koncentrycznym.

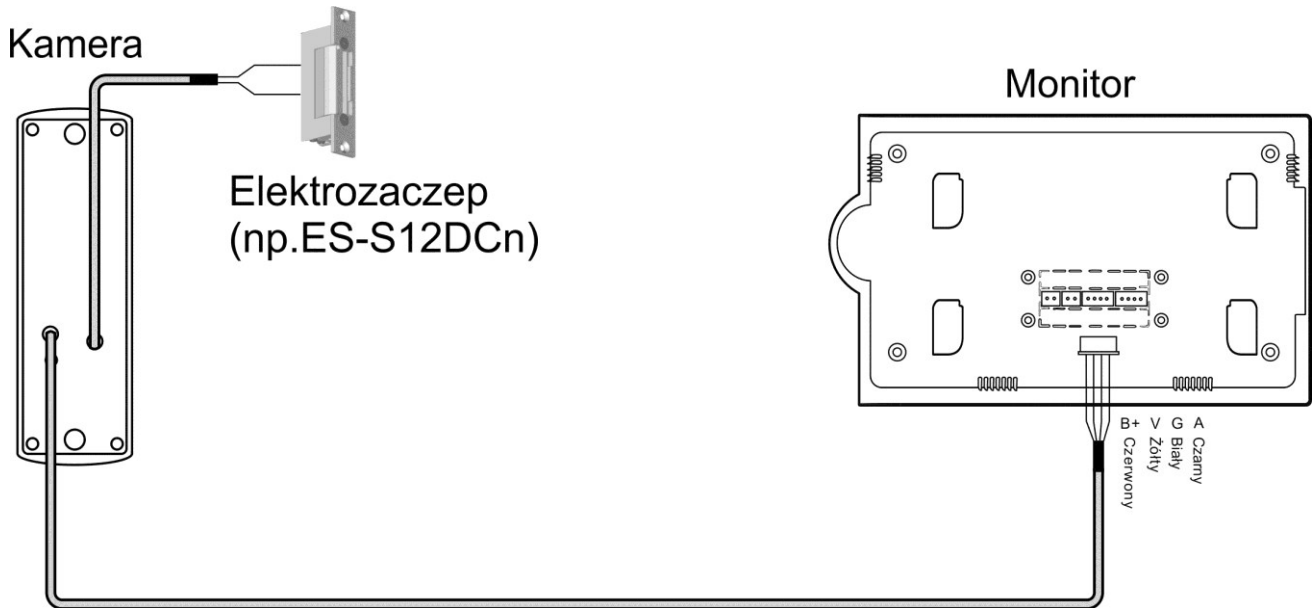
Nie należy mieszać żył innych instalacji (telefonicznych, alarmowych itp.) z instalacją wideodomofonu.

Z zestawem wideodomofonowym poprawnie współpracuje dowolny elektrozamek o napięciu zasilania 12V DC i poborze prądu max. 300mA.

## Schematy połączeń

Schemat ideowy:



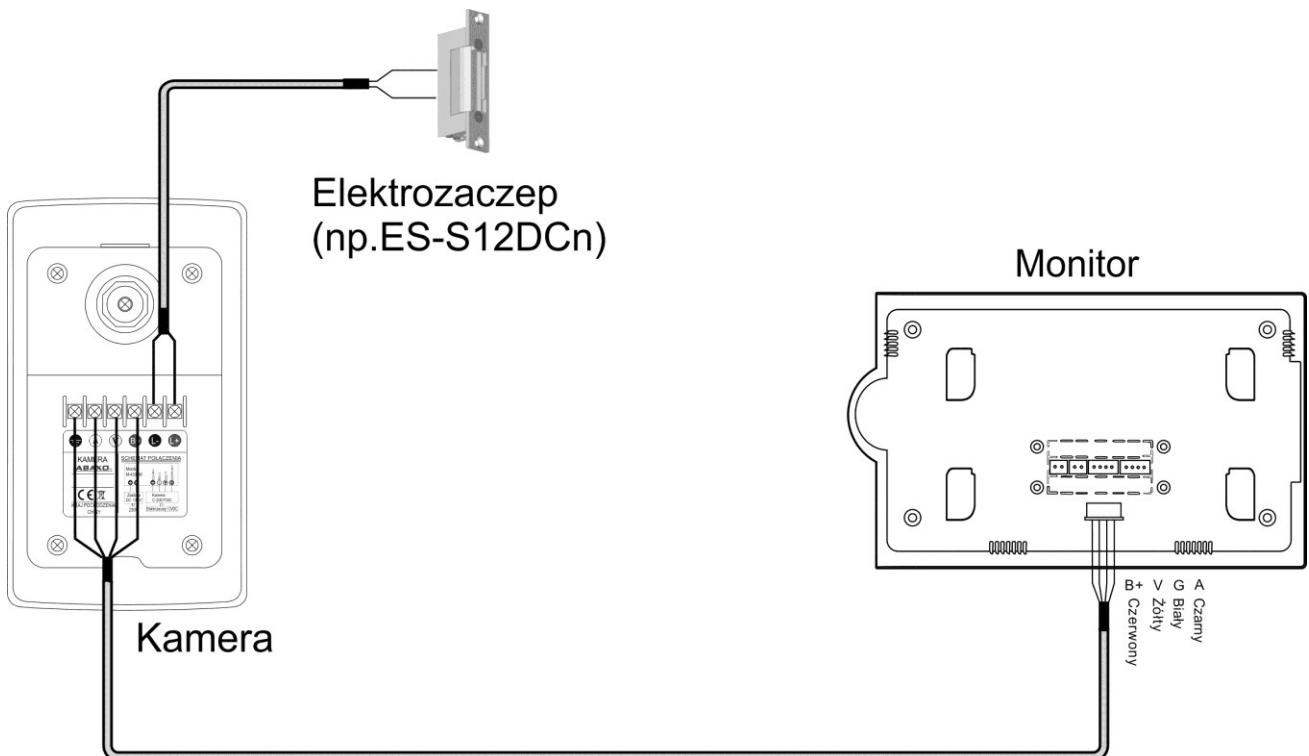
Podłączenie zestawu MC-420C:**Kolorystyka przewodów:**

Czarny – GND

Biały – Audio

Żółty – Video

Czerwony - +12V DC

Podłączenie zestawu MC-422C:**Kolorystyka przewodów:**

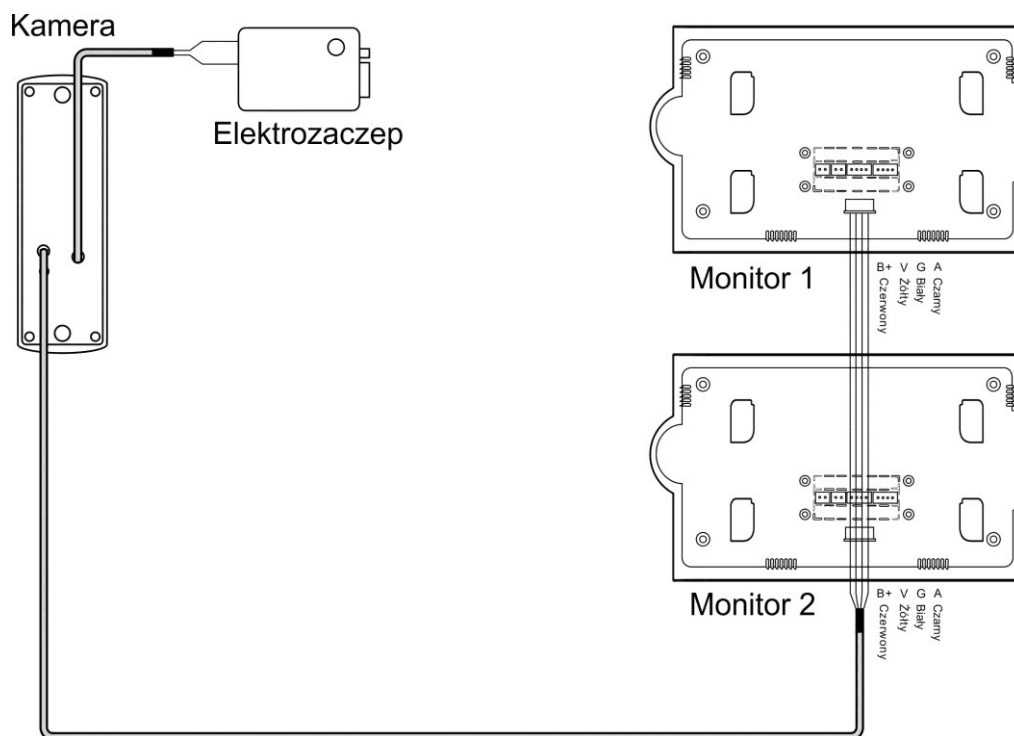
Czarny – GND

Biały – Audio

Żółty – Video

Czerwony - +12V DC

Podłączenie: 1 x kamera - 2 x monitor

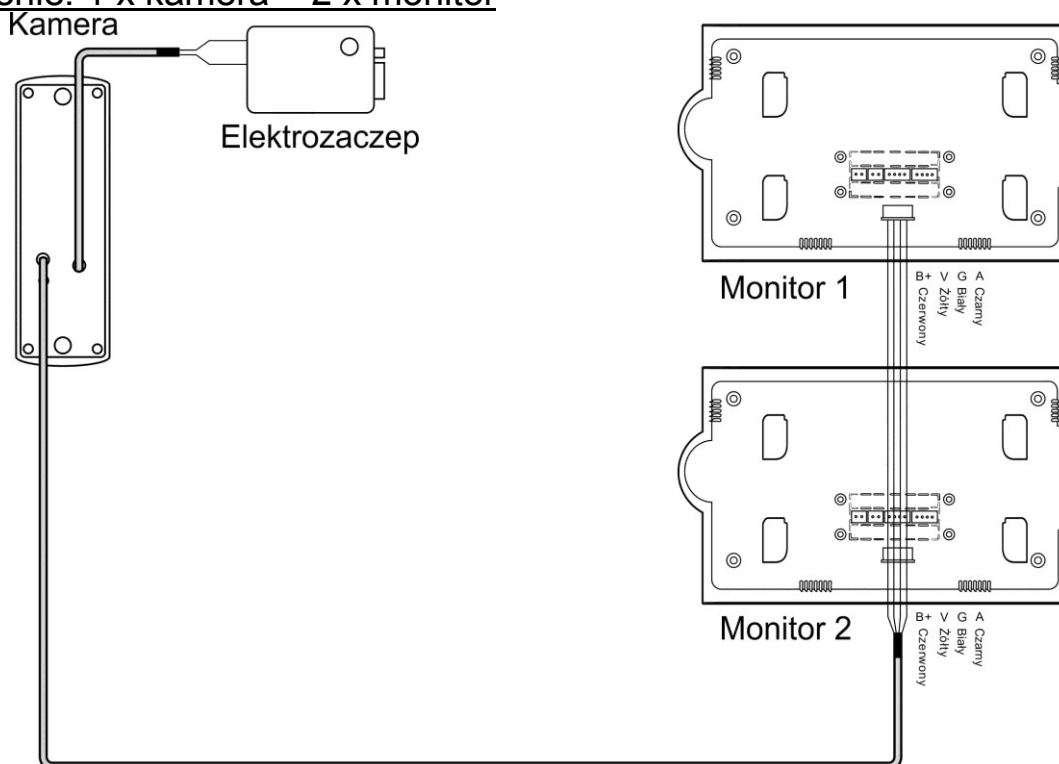


**Kolorystyka przewodów:**

Czarny – GND  
Biały – Audio

Żółty – Video  
Czerwony - +12V DC

Podłączenie: 1 x kamera – 2 x monitor



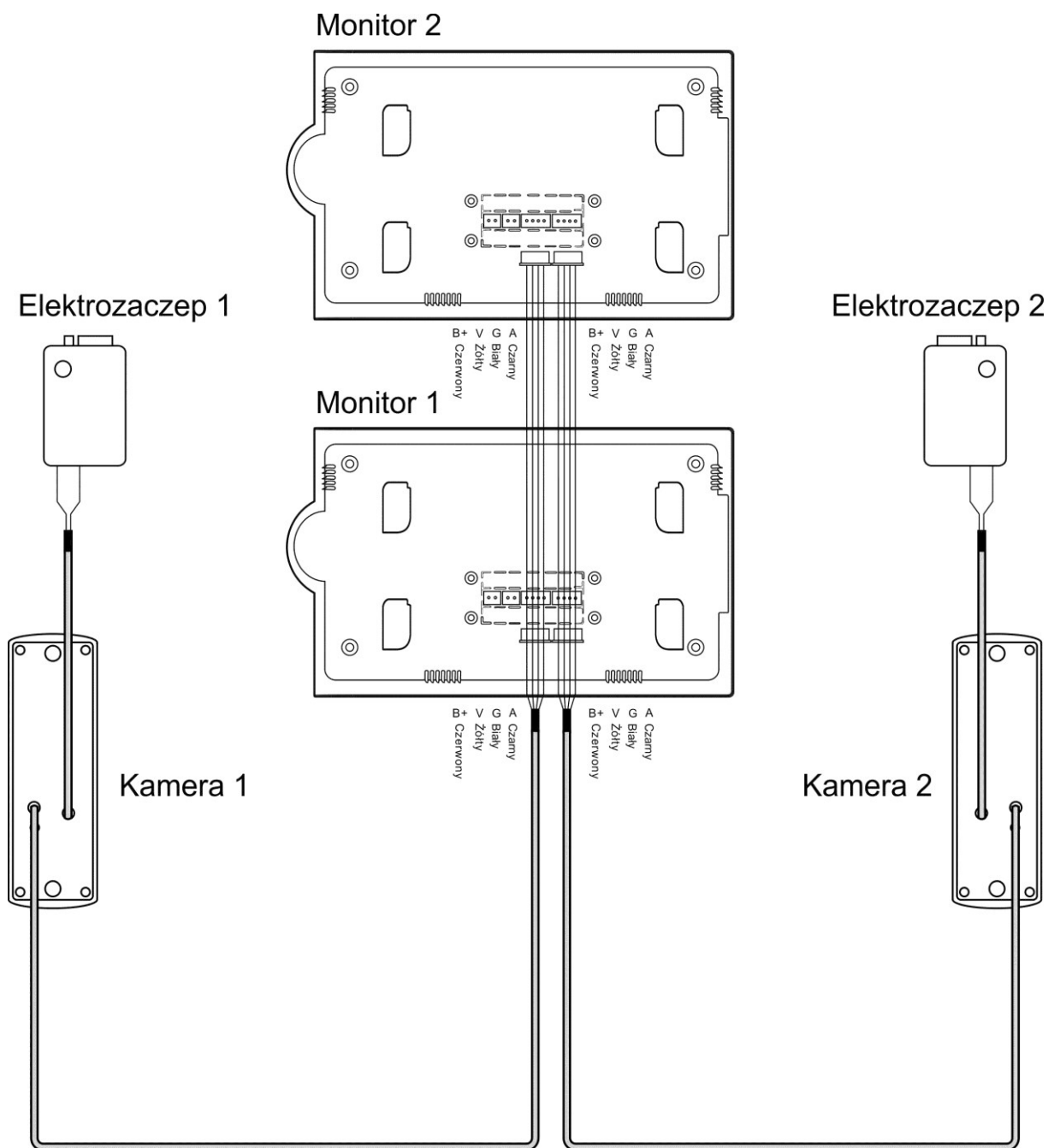
**Kolorystyka przewodów:**

Czarny – GND  
Biały – Audio

Żółty – Video  
Czerwony - +12V DC



## Podłączenie: 2 x kamera – 2 x monitor



### **Kolorystyka przewodów:**

Czarny – GND

Biały – Audio

Żółty – Video

Czerwony - +12V DC

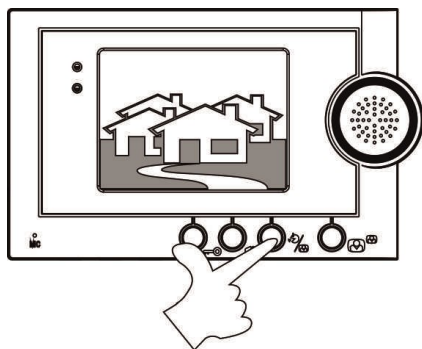
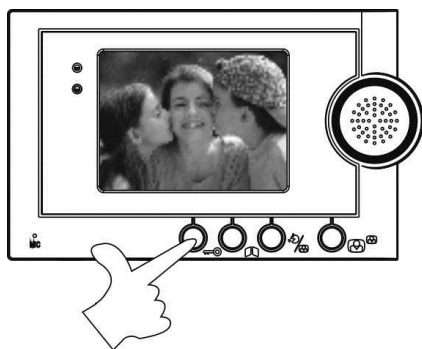
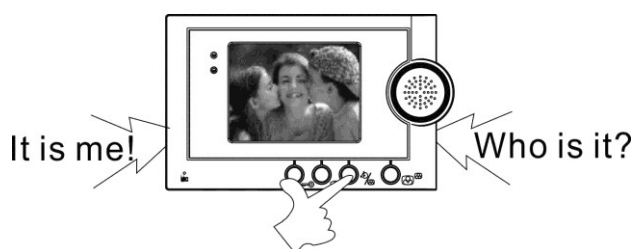
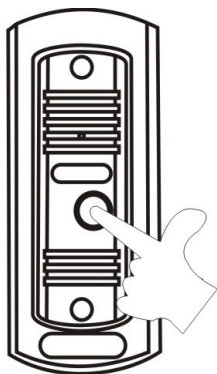
### Podłączenie styku NO

Styk NO sterowany jest przez przycisk otwarcia bramy na panelu wideomonitora.

Wykorzystując styk NO w monitorze należy odseparować okablowanie doprowadzone do zacisków styku od okablowania kamera-monitor.

Maks. Obciążalność styku NO: 12V, 100mA (sterowanie elektroniką bramy lub niewielkim przekaźnikiem)

## Obsługa wideodomofonu




Odwiedzający naciska przycisk wywołania na kamerze. Na monitorze pojawi się obraz osoby odwiedzającej i sygnał gongu. Przy podłączonych dwóch kamerach monitor sygnalizuje wywołanie z danej kamery odpowiednią diodą LED:

Dioda czerwona – kamera 1

Dioda zielona – kamera 2

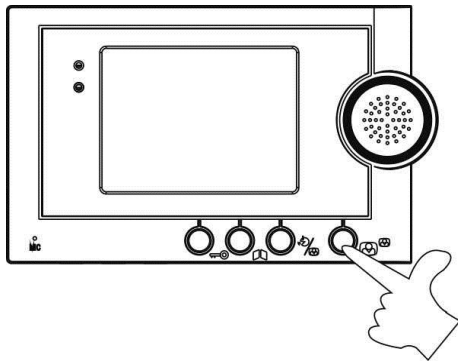
Po ujrzeniu obrazu na ekranie monitora możesz:

- odpowiedzieć – wciśnij przycisk odbioru  i rozpocznij rozmowę. Obraz na monitorze będzie wyświetlany do momentu ponownego wciśnięcia przycisku odbioru.
- nie odpowiadać - obraz na monitorze zgaśnie po około 60 sekundach.

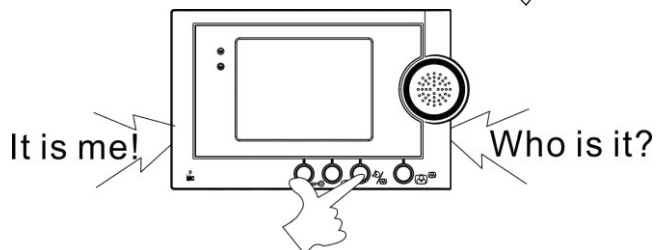
Po rozmowie z odwiedzającym możesz nacisnąć przycisk zamka lub przycisk otwarcia bramy aby zwolnić elektrozamek przy furtce lub otworzyć bramę automatyczną. Czas otwarcia zamka wynosi ok. 5 sekund. Po tym czasie monitor przechodzi w stan czuwania.


Jeżeli chcesz na monitorze podglądać obraz sprzed wejścia naciśnij przycisk podglądu (w trybie czuwania). Jeżeli do monitora podłączone są dwie kamery (obsługa dwóch wejść) ponowne naciśnięcie przycisku spowoduje przełączenie obrazu na drugie wejście. Podczas podglądu obrazu z danej kamery możesz otworzyć elektrozaczep podłączony do kamery (przycisk otwarcia zamka)

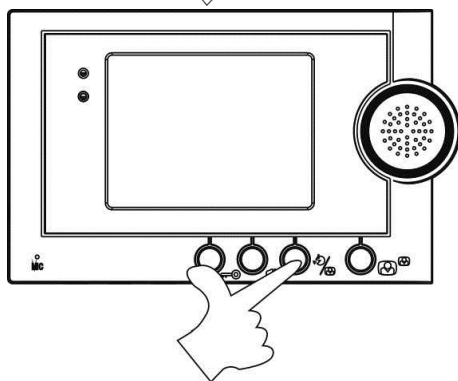
## Funkcja interkomu




Aby wywołać drugi monitor wciśnij przycisk interkomu. W drugim monitorze rozlegnie się sygnał wywołania (ekran pozostaje wygaszony)



Aby nawiązać komunikację z pierwszym monitorem wciśnij przycisk odbioru rozmowy 



Aby zakończyć rozmowę wciśnij ponownie wciśnij przycisk 

## Ustawienia monitora

### Ustawienie rodzaju dźwięku wywołania

Monitor posiada wbudowany generator dźwięku wywołania wraz z zaprogramowanymi 9 rodzajami dźwięków. Aby ustawić odpowiedni dźwięk wywołania użyj przycisku wyboru dźwięku wywołania z lewej strony obudowy monitora. Każdorazowe naciśnięcie przycisku powoduje zmianę odtwarzanej melodii wywołania.

### Ustawienie głośności dźwięku wywołania

Monitor posiada potencjometr regulacji natężenia dźwięku wywołania znajdujący się na spodzie obudowy. Aby zmniejszyć natężenie dźwięku wywołania przekręć potencjometr w lewo. Aby zwiększyć natężenie dźwięku wywołania przekręć potencjometr w prawo. Aby sprawdzić efekty regulacji wywołaj monitor z panela zewnętrznego lub użyj przycisku zmiany dźwięku wywołania.

Ustawienie głośności rozmowy

Monitor posiada potencjometr regulacji natężenia dźwięku rozmowy znajdujący się na spodzie obudowy. Aby zmniejszyć natężenie głosu podczas rozmowy przekręć potencjometr w lewo. Aby zwiększyć natężenie głosu podczas rozmowy przekręć potencjometr w prawo.

Ustawienie jasności monitora

Jeżeli obraz na monitorze jest za jasny lub za ciemny ustaw odpowiednią jasność obrazu za pomocą pokrętki regulacji jasności obrazu znajdującego się na spodzie obudowy. Jeśli pomimo regulacji obraz na monitorze jest za jasny sprawdź umiejscowienie kamery - narażenie kamery na bezpośrednie promieniowanie słoneczne może prowadzić do nieprawidłowej pracy kamery a w konsekwencji do uszkodzenia optyki kamery.

**Dane techniczne****MONITOR M-420C**

<b>Zasilanie</b>	13,5V DC
<b>Pobór mocy</b>	max 8W; w stanie czuwania < 1 W
<b>Monitor</b>	Kolor 4" TFT LCD
<b>Rozdzielczość</b>	320 x 240 dpi
<b>Kąt widzenia</b>	Poziom: 130°, pion: 120°
<b>Jasność</b>	250cd/m <sup>2</sup>
<b>Wejście video</b>	1 Vp-p
<b>Czas pracy</b>	Podgląd obrazu: 1 minuta, rozmowa: 1 minuta
<b>Temperatura pracy</b>	-10°C do + 55°C
<b>Waga</b>	0,8kg
<b>Wymiary (szer/wys /gł)</b>	186 x 112 x 28 mm

**KAMERA C-700C / C-200C**

<b>Zasilanie</b>	12V DC (z monitora)
<b>Pobór mocy</b>	max 2W
<b>Przetwornik obrazu</b>	1/4"
<b>Minimalne oświetlenie</b>	0,1 Lux przy 30 cm
<b>Temperatura pracy</b>	- 15°C do + 50°C
<b>Waga</b>	0,5kg
<b>Wymiary (szer/ wys / gł)</b>	C: 700C: 40 x 121 x 23 mm C: 200C: 97 x 167 x 11 mm (puszka: 85 x 144 x 38 mm)

## Rozwiązywanie problemów

- Jeśli masz problemy z włączeniem wideodomofonu, najpierw sprawdź źródło zasilania. Na zasilaczu powinna świecić się zielona dioda LED.
- Po wywołaniu monitora z kamery na ekranie powinien pojawić się obraz sprzed kamery. Jeśli słyszysz sygnał wywołania a mimo to nie ma wizji sprawdź okablowanie wideodomofonu.
- Jeśli obraz wizyjny jest niedostatecznie jasny – spróbuj regulacji jasności pokrętkiem w monitorze.
- Jeżeli podczas otwierania furtki obraz zanika – użyj elektrozaczepu o poborze prądu <math><300\text{mA}</math> (stosowanie elektrozaczepu o wyższym poborze prądu może spowodować uszkodzenie urządzenia)
- Jeśli nadal występują problemy, proszę skontaktować się z dealerem.



### Pozbywanie się starych urządzeń elektrycznych

To urządzenie jest oznaczone zgodnie z Ustawą o zużyтым sprzęcie elektrycznym i elektronicznym symbolem przekreślonego kontenera na odpady. Takie oznakowanie informuje, że sprzęt ten, po okresie jego użytkowania nie może być umieszczany łącznie z innymi odpadami pochodzącymi z gospodarstwa domowego. Użytkownik jest zobowiązany do oddania go prowadzącym zbieranie zużytego sprzętu elektrycznego i elektronicznego. Prowadzący zbieranie, w tym lokalne punkty zbiórki, sklepy oraz gminne jednostki, tworzą odpowiedni system umożliwiający oddanie tego sprzętu. Właściwe postępowanie ze zużyтым sprzętem elektrycznym i elektronicznym przyczynia się do uniknięcia szkodliwych dla zdrowia ludzi i środowiska naturalnego konsekwencji, wynikających z obecności składników niebezpiecznych oraz niewłaściwego składowania i przetwarzania takiego sprzętu.

(TŁUMACZENIE DEKLARACJI ZGODNOŚCI)

## DEKLARACJA ZGODNOŚCI

**My**

BONSO ELECTRONICS LTD.  
UNIT 1106-1110, 11/F., STAR HOUSE, 3 SALISBURY ROAD,  
TSIMSHATSUI, KOWLOON, HONG KONG.

**Oświadczamy na własną odpowiedzialność, że produkt:**

Nazwa produktu: videodomofon  
Model: MC-420C, MC-422C

**Spełnia następujące normy:**

EMC: EN 55022:2010, EN 50130-4:2011, EN 61000-3-2:2006 + A1:2009 + A2:2009, EN 61000-3-3:2008

**Opisany produkt jest zgodny z dyrektywami:**

2004/108/EC  
93/68/EEC



**Osoba odpowiedzialna za sporządzenie deklaracji**

Susan Seo, Manufacture Plant / Manager  
5 marzec 2013, Hong Kong

(TŁUMACZENIE DEKLARACJI ZGODNOŚCI)

## DEKLARACJA ZGODNOŚCI

**My**

BONSO ELECTRONICS LTD.  
UNIT 1106-1110, 11/F., STAR HOUSE, 3 SALISBURY ROAD,  
TSIMSHATSUI, KOWLOON, HONG KONG.

**Oświadczamy na własną odpowiedzialność, że produkt:**

Nazwa produktu: zasilacz  
Model: FJ-SW1351500E

**Spełnia następujące normy:**

EN 61000-6-3:2001, EN 55014-1, EN 61000-3-2/-3, EN 61000-6-1:2001, EN 55014-2 (EN 61000-4-2/-4/-5/-6/-11), EN 61558-1:1997+A1:1998+A11:2003, EN 61558-2-6:1997

**Opisany produkt jest zgodny z dyrektywami:**

89/336/EC, 72/23/EEC, 93/68/EEC



**Osoba odpowiedzialna za sporządzenie deklaracji**

Susan Seo, Manufacture Plant / Manager  
16 luty 2012, Hong Kong

**Warunki gwarancji:**

1. GDE POLSKA udziela gwarancji na okres 24 miesięcy od daty sprzedaży sprzętu.
2. Ujawnione w tym okresie wady sprzętu będą usuwane bezpłatnie przez Serwis w możliwie najkrótszym terminie nieprzekraczającym 14-tu dni roboczych począwszy od daty przyjęcia produktu do naprawy przez Serwis.
3. Warunkiem korzystania z uprawnień gwarancyjnych jest dostarczenie urządzenia do Serwisu GDE POLSKA wraz z dowodem zakupu i oryginalną, poprawnie wypełnioną Kartą Gwarancyjną ( tzn. zawierającą pieczęć firmową sprzedawcy, numer dowodu zakupu, datę sprzedaży, nazwę urządzenia, numer seryjny, model, czytelny podpis osoby wystawiającej kartę oraz podpis kupującego). Odpowiedzialność za błędy popełnione przy wypisywaniu Karty Gwarancyjnej ponosi Sprzedawca.
4. Postanowienia Serwisu mają charakter ostateczny.
5. Uprawniony z gwarancji powinien dostarczyć urządzenie do Serwisu w oryginalnym opakowaniu fabrycznym. Gwarant nie ponosi odpowiedzialności za ewentualne uszkodzenia powstałe podczas transportu do Serwisu.
6. Przy zgłoszeniu wadliwego urządzenia uprawniony z gwarancji powinien załączyć sporządzony w formie pisemnej dokładny opis objawów wadliwego działania urządzenia z uwzględnieniem środowiska pracy i sposobu w jaki się ujawniają.
7. Klientowi przysługuje prawo wymiany sprzętu na nowy, jeżeli:
  - Serwis dokona w trakcie trwania okresu gwarancyjnego trzech napraw, a urządzenie będzie nadal wykazywało wady uniemożliwiające jego użytkowanie zgodne z przeznaczeniem.
  - Serwis stwierdzi na piśmie, iż usunięcie wady nie jest możliwe. W przypadku wymiany sprzętu potrąca się równowartość brakujących lub uszkodzonych mechanicznie przez klienta elementów.
8. Jeżeli wymiana sprzętu na nowy nie jest możliwa, klientowi przysługuje prawo do zwrotu zapłaconej ceny.
9. Gwarant zastrzega sobie prawo obciążenia uprawnionego z gwarancji kosztami usług serwisowych i transportu, gdy uszkodzenie nie było objęte gwarancją lub urządzenie okazało się sprawne.
10. Gwarant może odmówić wykonania usługi gwarancyjnej w przypadku stwierdzenia naruszenia plomb, niekompletności urządzenia, niezgodności lub niekompletności danych w dokumentacji, dokonywania nieautoryzowanych napraw, zmian konstrukcyjnych, używania urządzenia do celów niezgodnych z przeznaczeniem oraz dokonania rekonfiguracji lub rozbudowy urządzenia przez nieupoważnione przez Gwaranta osoby.
11. Gwarancja nie obejmuje:
  - uszkodzeń wynikłych ze zdarzeń losowych (uszkodzenie elektryczne, pożar, zalanie, powódź itp.)
  - uszkodzeń mechanicznych i wywołanych nimi wad
  - uszkodzeń wynikających z instalacji i eksploatacji urządzenia w warunkach lub w sposób niezgodny ze specyfikacją Producenta
  - uszkodzeń powstałych z winy lub niewiedzy użytkownika
  - czynności opisanych w instrukcji obsługi, które uprawniony z gwarancji zobowiązany jest wykonać we własnym zakresie i na własny koszt
12. Niniejsza gwarancja w odniesieniu do towarów konsumpcyjnych nie wyłącza, nie ogranicza ani nie zawieszają uprawnień kupującego wynikających z niezgodności towaru z umową.

**KARTA GWARANCYJNA**

Nazwa, typ

Numer karty gwarancyjnej

Numer seryjny



Numer dowodu zakupu

Pieczęć sklepu, podpis

Data sprzedaży

Oświadczam, że zapoznałem(am) się i akceptuję warunki zawarte w niniejszej Karcie Gwarancyjnej

Czytelny podpis kupującego:

**Adnotacje punktu serwisowego**

Data	Opis naprawy	Pieczęćka i podpis	Uwagi / Nr naprawy

**GDE POLSKA**  
 Włosań, ul. Świątnicka 88, 32-031 Mogilany  
 Tel./Fax (012) 256-50-35 (25), Fax: (012) 270 56 96  
 „SERWIS”  
 www.gde.pl