

COMMAX

SmartHome & Security

INSTRUKCJA MONTAŻU / OBSŁUGI

INTERKOM TP-6RC/TP-12RC



Importer:

GDE

Komfort & Bezpieczeństwo

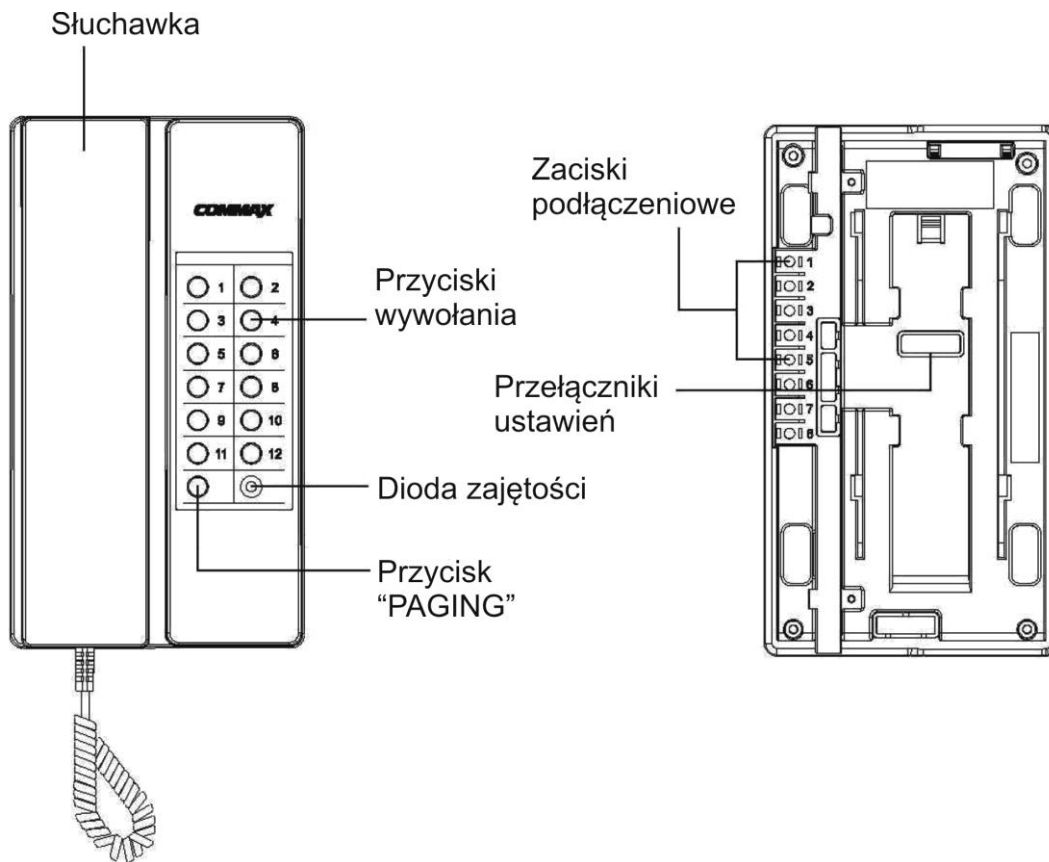
Włosań, ul. Świątnicka 88
32-031 Mogilany

tel. +48 12 256 50 25
+48 12 256 50 35
GSM: +48 697 777 519
biuro@gde.pl
www.gde.pl

v. 240510

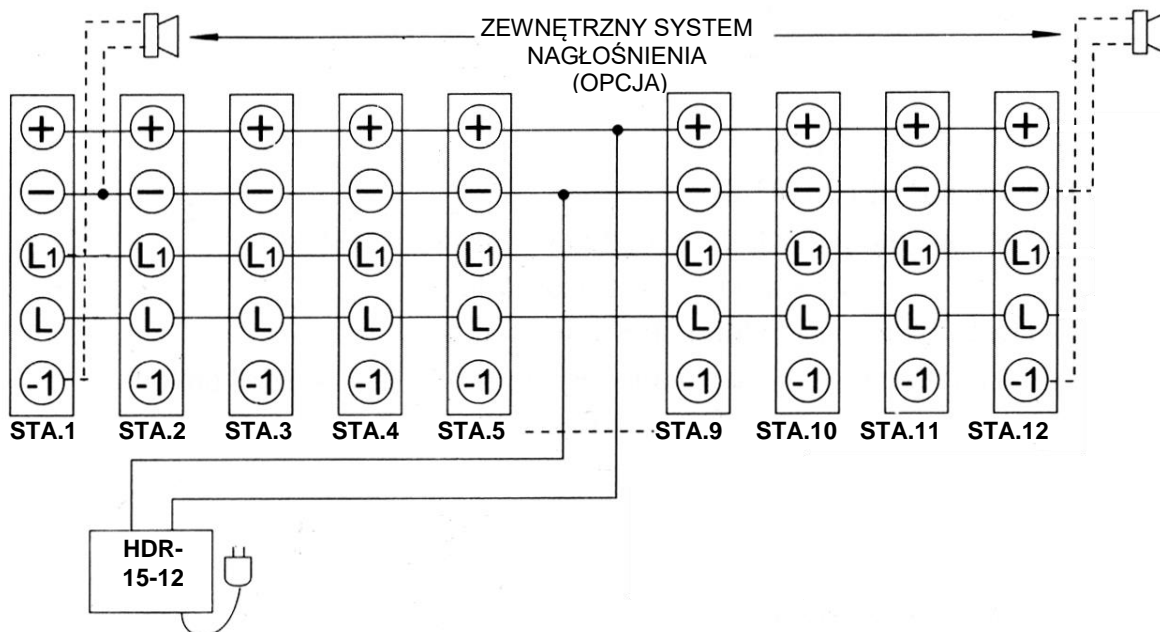
TP-6RC - interkom dla 6 użytkowników
 TP-12RC - interkom dla 12 użytkowników

Wygląd zewnętrzny



Podłączenie

Należy zwrócić szczególną uwagę na polaryzację przewodów przy podłączaniu zasilania



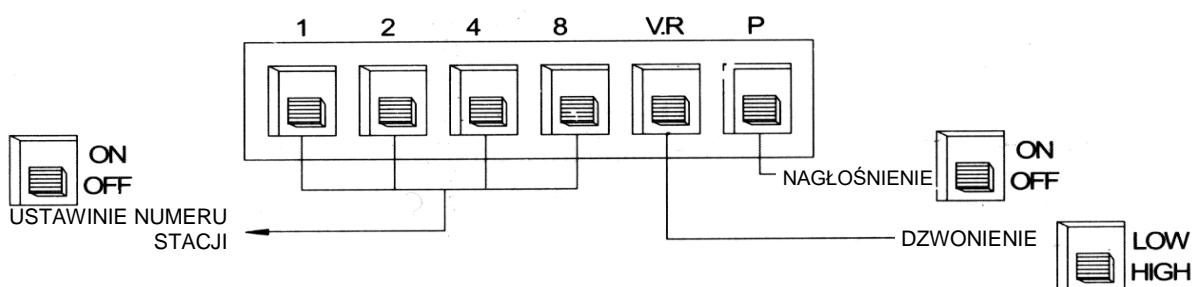
Uwaga!

Z jednego zasilacza HDR-15-12 można zasilić maksymalnie 6 stacji. Przy większej ilości aparatów należy zastosować zasilacz HDR-30-12.

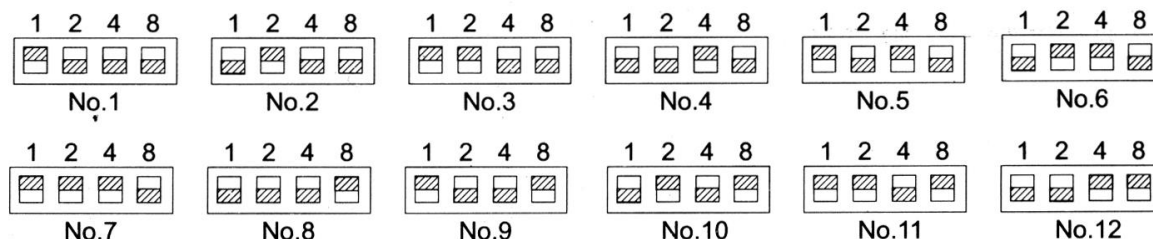
W przypadku rozległej instalacji zaleca się umieszczenie zasilacza w centralnym punkcie instalacji lub zastosowanie kilku zasilaczy w niewielkiej odległości od urządzeń (dopuszczalny spadek napięcia zasilającego na okablowaniu: 2 V)

Ustawienia

Interkom posiada od spodu sześć przełączników. Pierwsze cztery od lewej służą do ustawienia numerów stacji, piąty do regulacji głośności dzwonka, szósty umożliwia korzystanie z funkcji „PAGING” oraz zewnętrznego systemu przywoływania. Ustawienie przełącznika szóstego (włączony „ON”, wyłączony „OFF”) ustala również wywołanie danego interkomu przy użyciu stacji bramowej DR-DW2 (opcja archiwalna, stacja niedostępna). Przykładowe ustawienie zostały umieszczone poniżej.



Adresacja stacji



Obsługa

1. Po podniesieniu słuchawki należy wcisnąć numer wybranej stacji.
2. Wywoływanie stacji potwierdzone jest sygnałem dźwiękowym (jeżeli do danego interkomu podłączone jest zewnętrzne nagłośnienie sygnał wywołania rozlegnie się również tam).
3. Wywoływanie kilku stacji naraz umożliwia przeprowadzenie konferencji.
4. Po zakończeniu rozmowy należy odłożyć słuchawkę.
5. Użycie interkomu w systemie sygnalizowane jest zapaleniem się diody zajętości na każdym z urządzeń.

System przywoławczy (funkcja „PAGING”).

W celu przekazania komunikatu przez system interkomowy oraz głośniki zewnętrzne należy podnieść słuchawkę, wcisnąć i przytrzymać przycisk PG oraz przekazać komunikat. Komunikat pozostanie nagłośniony za pośrednictwem interkomów z ustawionym szóstym przełącznikiem („P”) w pozycję „ON”.

Dane techniczne

1. Zasilanie – 12V
2. Pobór prądu (praca/czuwanie) – 180mA / 12mA
3. Maksymalna odlegość – 500m (przewód 0,8 mm)
4. Wymiary (szer. x wys. x gł.): 114 x 220 x 69 mm

Pozbywanie się starych urządzeń elektrycznych



To urządzenie jest oznaczone zgodnie z Ustawą o zużytym sprzęcie elektrycznym i elektronicznym symbolem przekreślonego kontenera na odpady. Takie oznakowanie informuje, że sprzęt ten, po okresie jego użytkowania nie może być umieszczany łącznie z innymi odpadami pochodzącymi z gospodarstwa domowego.

Użytkownik jest zobowiązany do oddania go prowadzącym zbieranie zużytego sprzętu elektrycznego i elektronicznego. Prowadzący zbieranie, w tym lokalne punkty zbiórki, sklepy oraz gminne jednostki, tworzą odpowiedni system umożliwiający oddanie tego sprzętu. Właściwe postępowanie ze zużytym sprzętem elektrycznym i elektronicznym przyczynia się do uniknięcia szkodliwych dla zdrowia ludzi i środowiska naturalnego konsekwencji, wynikających z obecności składników niebezpiecznych oraz niewłaściwego składowania i przetwarzania takiego sprzętu.

(TŁUMACZENIE DEKLARACJI ZGODNOŚCI)

DEKLARACJA ZGODNOŚCI **COMMAX**[®]

Wyprodukowane przez:

Nazwa & adres fabryki: COMMAX Co., Ltd
(13229) Dunchon-daero 494, Jungwon-gu, Seongnam-si, Gyeonggi-do,
S. Korea

Oświadcza się, że produkty:

Typ produktu: Interkom
Model: TP-6RC, TP-12RC

Spełniają następujące normy:

EMC	EN55022:2006+A1:2007 EN55024:1998+A1:2001+A2:2003
RoHS	IEC62321:2008

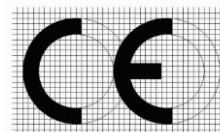
Certyfikowane przez:

CE EMC Reported :	CTK Co.,Ltd. in Korea
CE RoHS Reported :	COMMAX Co., Ltd

Dodatkowe informacje

Niniejszym oświadczamy, że zgodnie z wytycznymi Rady UE są spełnione wszystkie główne wymagania bezpieczeństwa dotyczące następujących dyrektyw:

CE (93/68/EEC),
EMC (2014/30/EU),
RoHS (2011/65/EC).



Osoba odpowiedzialna za sporządzenie deklaracji

K. L. Oh, Director of Manufacturing Plants
20 kwiecień, 2016
COMMAX CO., LTD, Dunchon-daero 494, Jungwon-gu, Seongnam-si, Gyeonggi-do, Korea