



# INSTRUKCJA MONTAŻU / OBSŁUGI

## INTERKOM KASOWY SD-2006DL+

CE



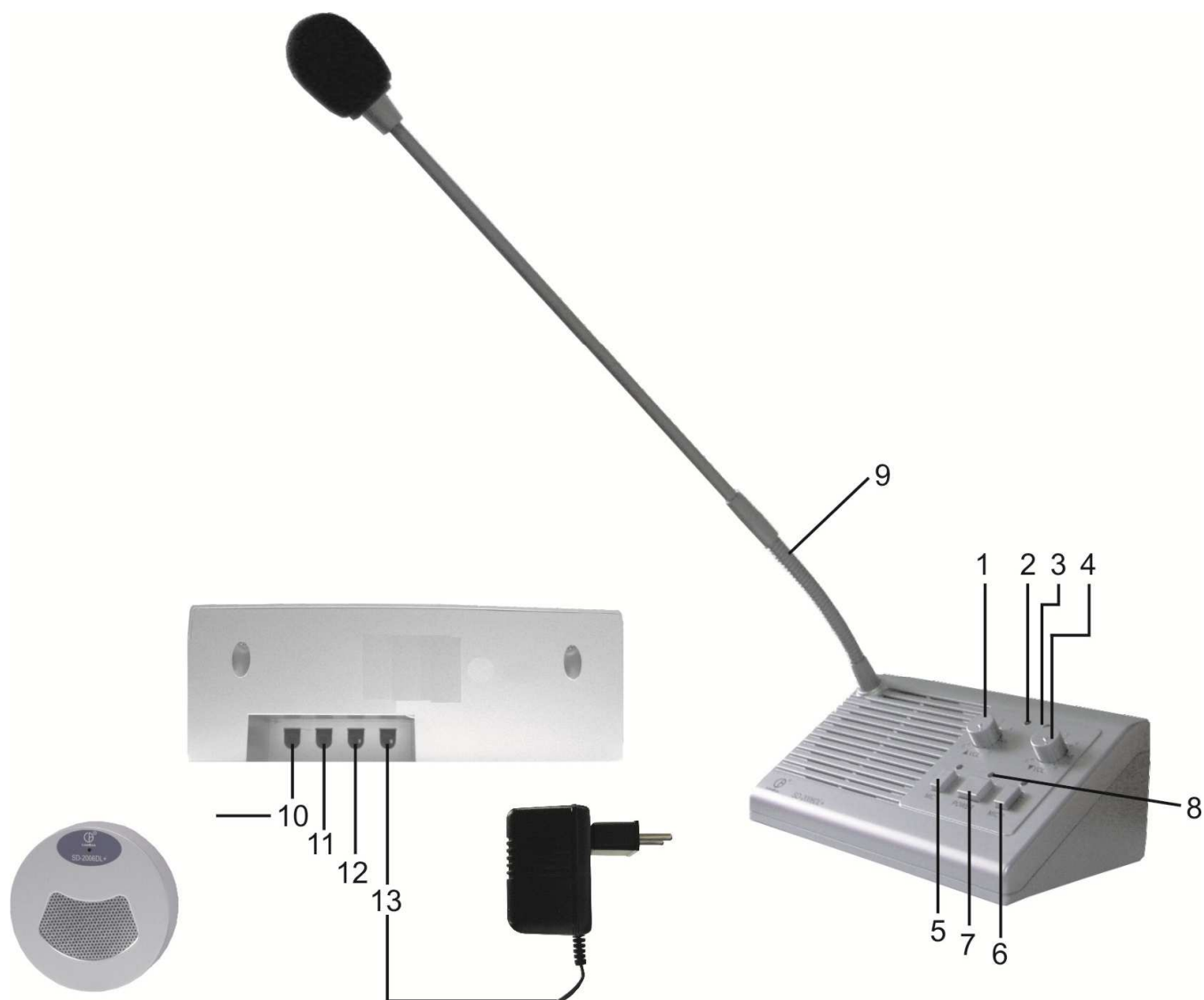
Importer:

**&GDE**  
**POLSKA**

Włosań, ul. Świątnicka 88  
32-031 Mogilany

tel. +48 12 256 50 25  
+48 12 256 50 35  
GSM: +48 697 777 519  
[biuro@gde.pl](mailto:biuro@gde.pl)  
[www.gde.pl](http://www.gde.pl)

## Wygląd zewnętrzny



1. Pokrętło regulacji głośności stacji podrzędnej
2. Dioda nadawania stacji podrzędnej
3. Pokrętło regulacji głośności stacji nadrzędnej
4. Dioda nadawania stacji nadrzędnej
5. Przycisk mikrofonu wewnętrznego (MIC1)
6. Przycisk mikrofonu zewnętrznego (MIC2)
7. Przycisk załączania POWER
8. Dioda zasilania
9. Mikrofon
10. Gniazdo podłączenia stacji podrzędnej
11. Gniazdo wejściowe mikrofonu wewnętrznego
12. Gniazdo wyjściowe sygnału audio (do rejestratora, wzmacniacza, itp.)
13. Gniazdo zasilania

Interkom kasowy SD-2006DL+ jest urządzeniem głośnomówiącym pracującym w układzie półduplexu, elektronicznie przełączającym sobie wej/wyj mikrofon-głośnik (f-cja VOX).

## **Instalacja**

1. Umieść stację nadrzędną w pomieszczeniu obsługi (mikrofon powinien znajdować się ok. 30cm od osoby obsługującej). Podłącz stację podrzędną do gniazda (10).
2. Podłącz zasilanie do gniazda (13).
3. Wciśnij przycisk załączania POWER (7) – dioda zasilania (8) powinna się zaświecić.
4. Wciśnij przyciski mikrofonu wewnętrznego (5) i zewnętrznego (6) aby aktywować nadawanie dwustronne.
5. Ustaw wymagany poziom głośności głośników obu urządzeń za pomocą pokręteł (1) i (3).

## **Obsługa**

1. Podczas normalnej pracy (w trybie półduplexu) powinny być załączone oba mikrofony (stacji nadrzędnej i podrzędnej). Wówczas rozmowa jest przekazywana automatycznie, bez dodatkowej obsługi.
2. Aby odłączyć możliwość nadawania stacji nadrzędnej wyłącz mikrofon przyciskiem (5). Aby odłączyć możliwość nadawania stacji podrzędnej wyłącz mikrofon przyciskiem (6).
3. Jeżeli chcesz zmienić poziom natężenia dźwięku użyj pokrętła (1) dla stacji podrzędnej lub pokrętła (4) dla stacji nadrzędnej.

## **Dane techniczne**

1. Zasilanie – DC 12 V
2. Zużycie prądu – max. 200 mA
3. Moc wyjściowa – 1W + 1W

## Pozbywanie się starych urządzeń elektrycznych



To urządzenie jest oznaczone zgodnie z Ustawą o zużytym sprzęcie elektrycznym i elektronicznym symbolem przekreślonego kontenera na odpady. Takie oznakowanie informuje, że sprzęt ten, po okresie jego użytkowania nie może być umieszczany łącznie z innymi odpadami pochodzącymi z gospodarstwa domowego. Użytkownik jest zobowiązany do oddania go prowadzącym zbieranie zużytego sprzętu elektrycznego i elektronicznego. Prowadzący zbieranie, w tym lokalne punkty zbiórki, sklepy oraz gminne jednostki, tworzą odpowiedni system umożliwiający oddanie tego sprzętu. Właściwe postępowanie ze zużytym sprzętem elektrycznym i elektronicznym przyczynia się do uniknięcia szkodliwych dla zdrowia ludzi i środowiska naturalnego konsekwencji, wynikających z obecności składników niebezpiecznych oraz niewłaściwego składowania i przetwarzania takiego sprzętu.

(TŁUMACZENIE DEKLARACJI ZGODNOŚCI)

## DEKLARACJA ZGODNOŚCI



### Wyprodukowane przez:

Nazwa & adres fabryki:

LonBon Electronics USA, Inc.  
P.O. Box 5226, Northville, Michigan 48167-5226, U.S.A.

Nazwa & adres fabryki:

LonBon Electronics Co, Ltd.  
24-th Floor, Yinzuo International Bldg, 1056 Shen Nav Avenue, Shenzhen, P.R. China

### Oświadczą się, że produkty:

Typ produktu: interkom przewodowy

Model: SD-2006HL+, SD-2006DL+

### Spełniają następujące normy:

EMC: EN 50081-1:1992  
EN 50082-1  
EN 55022:1987 Class B

### Dodatkowe informacje

Niniejszym oświadczamy, że zgodnie z wytycznymi Rady UE są spełnione wszystkie główne wymagania bezpieczeństwa dotyczące następujących dyrektyw:

CE (93/68/EEC)

LVD (73/23/EEC)

EMC (89/336/EEC)



### Osoba odpowiedzialna za sporządzenie deklaracji

Stephen Bian, Sales Manager  
1 wrzesień 2008, Michigan, U.S.A.