

**ABAXO**

# INSTRUKCJA MONTAŻU / OBSŁUGI

## VIDEODOMOFON Z PAMIĘCIĄ MC-730CM

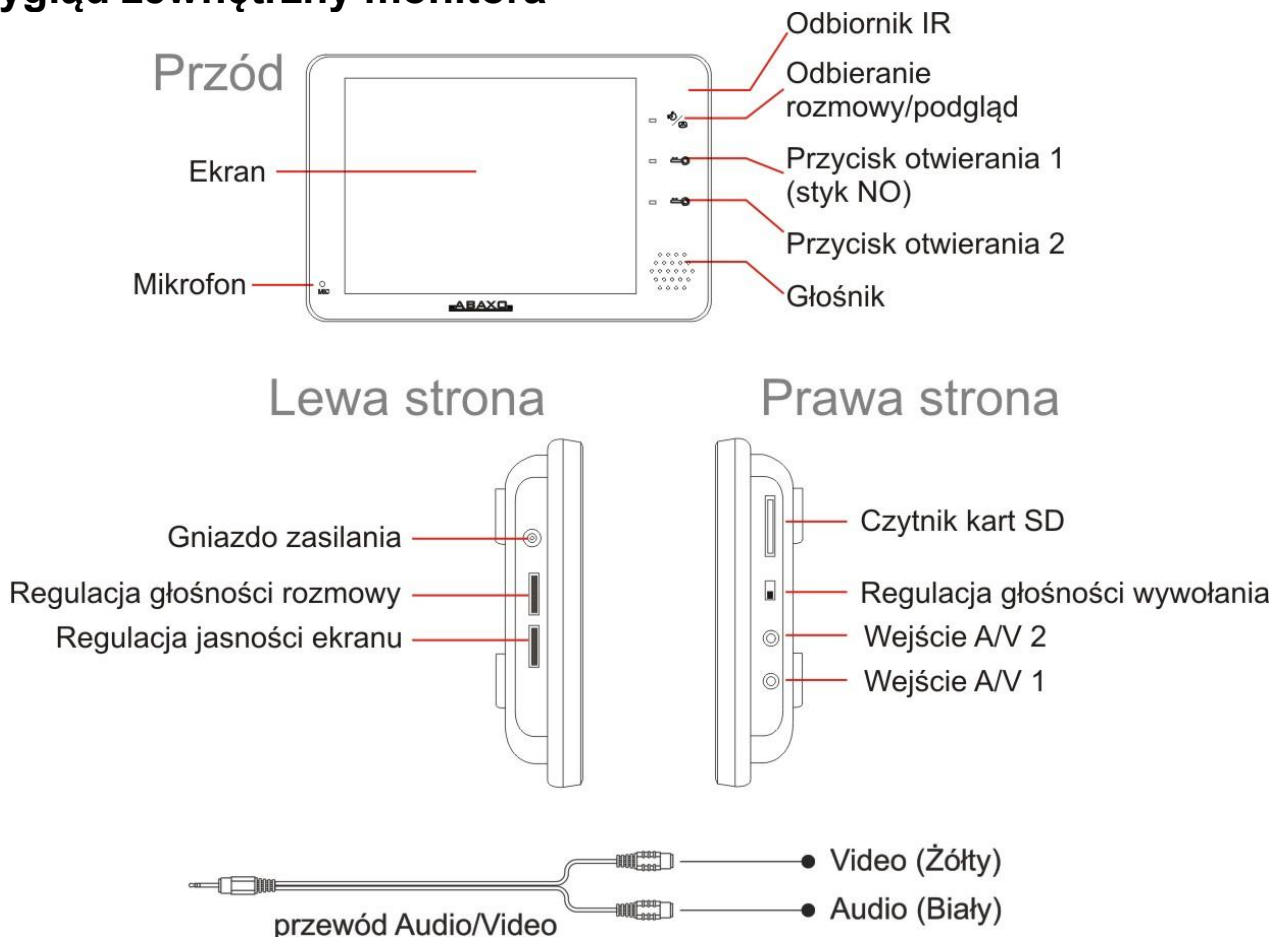


Importer:

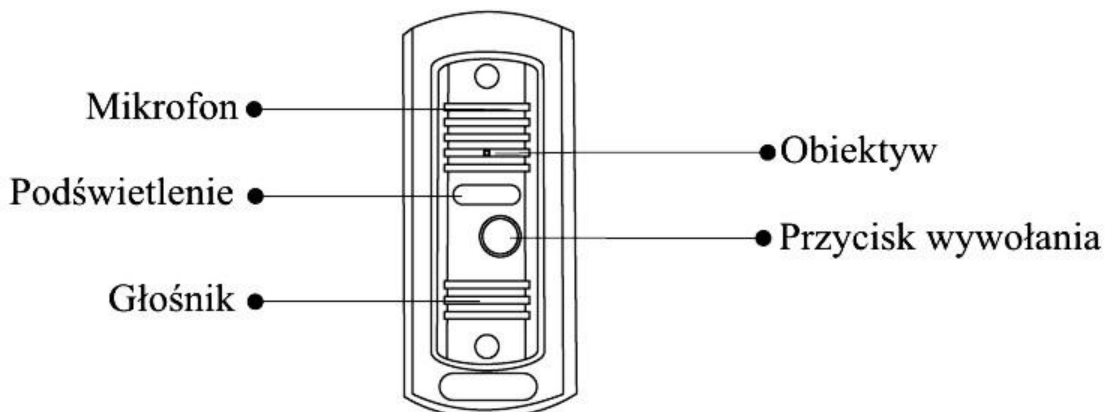
GDE POLSKA  
Włosań, ul. Świątnicka 88  
32-031 Mogilany

tel. +48 12 256 50 25(35)  
GSM: +48 697 777 519  
biuro@gde.pl  
www.gde.pl

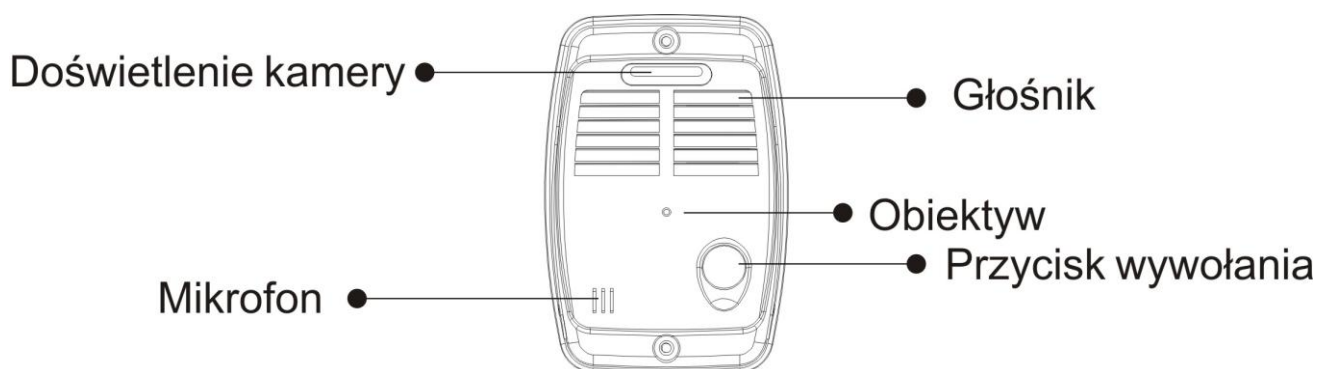
## Wygląd zewnętrzny monitora



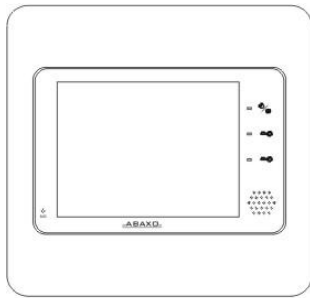
## Wygląd zewnętrzny kamery C-700C



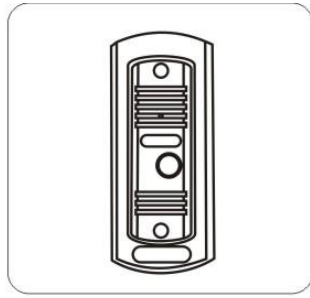
## Wygląd zewnętrzny kamery C-701C



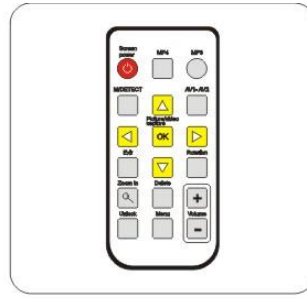
## Wyposażenie zestawu MC-730CM



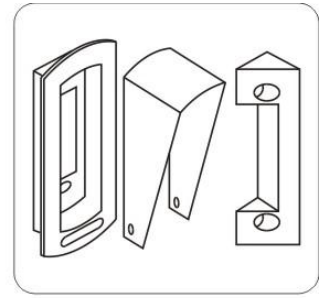
Monitor



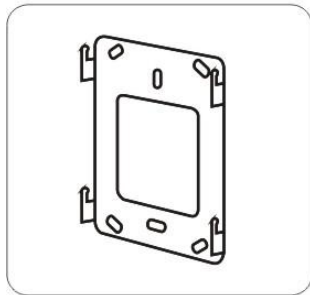
Kamera



Pilot



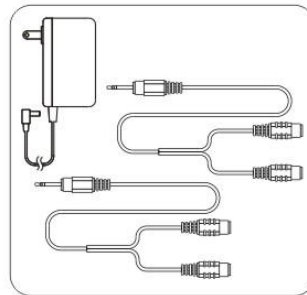
Osłony kamery



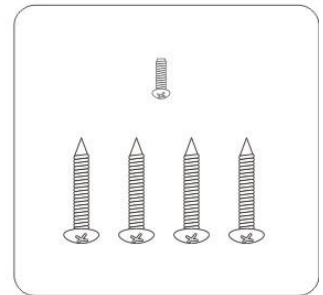
Uchwyt monitora



Instrukcja



Zasilacz i przewody

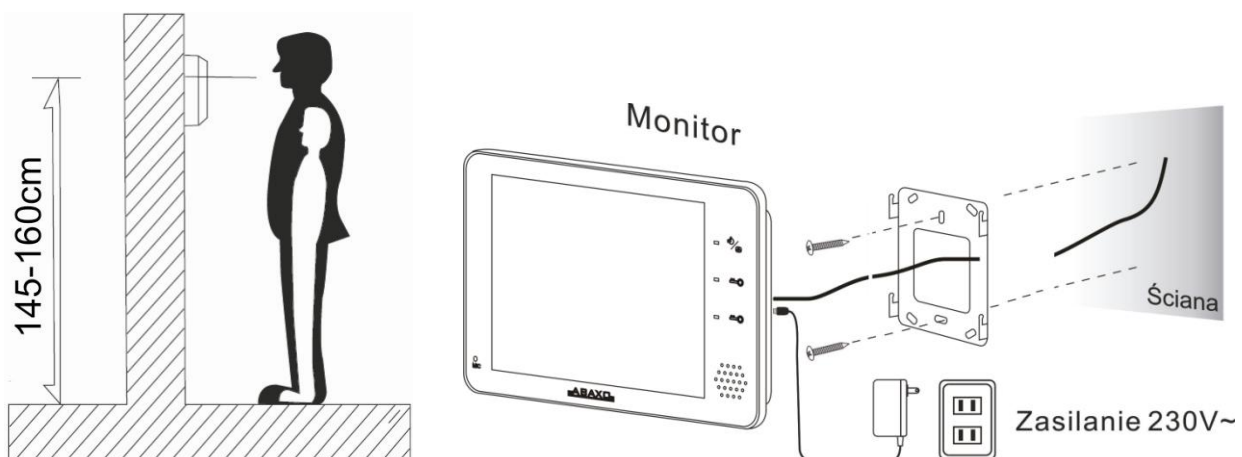


Śruby

## ZANIM ROZPOCZNIESZ MONTAŻ!

- Nie montuj videodomofonu w pobliżu urządzeń emitujących pole magnetyczne, takich jak telewizor, magnetowid, itp.
- Monitor powinien być ulokowany w pobliżu gniazdka. Jeśli nie używasz videodomofonu przez dłuższy czas, wyłącz zasilanie.
- Videodomofon nie powinien znajdować się w miejscach narażonych na dużą wilgotność powietrza.
- Nie lokuj urządzenia w miejscach narażonych na wibracje lub wstrząsy.
- Nie montuj videodomofonu w miejscu narażonym na bezpośrednie promieniowanie słoneczne lub inne oświetlenie.

## Montaż monitora na ścianie



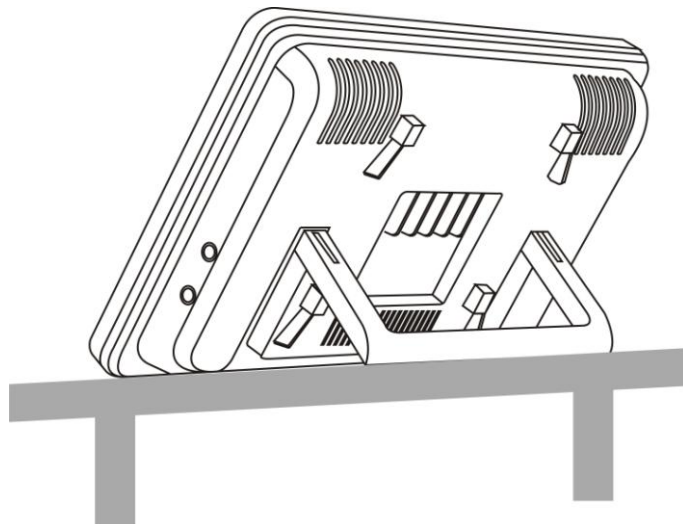
- Wybierz miejsce dla instalacji monitora.
- Zamocuj na ścianie uchwyt do montażu monitora. Wywierć otwór pośrodku uchwytu. Otwór powinien być wystarczająco duży dla przeprowadzenia przewodów elektrycznych. Połącz przewody kamery z monitorem.
- Umieść monitor w uchwytach poprzez ustawienie go na hakach znajdującymi się na uchwycie i przesunięcie monitora w dół.



- Podłącz przewód zasilający do monitora
- Podłącz zasilacz do sieci 230V
- Po zainstalowaniu monitora usuń folie ochronne z wyświetlacza ( w zależności od wersji na wyświetlaczu mogą znajdować się dwie folie ochronne) – po usunięciu folii panel monitora powinien być błyszczący.

## Montaż monitora na biurku

- Połącz przewody kamery z monitorem.
- Rozłóż podstawkę monitora i postaw monitor na stabilnym podłożu

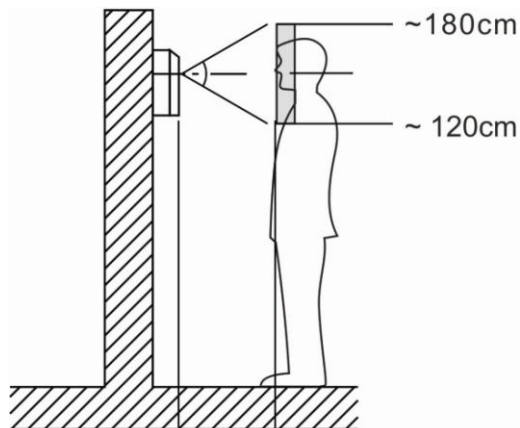


- Podłącz przewód zasilający do monitora
- Podłącz zasilacz do sieci 230V

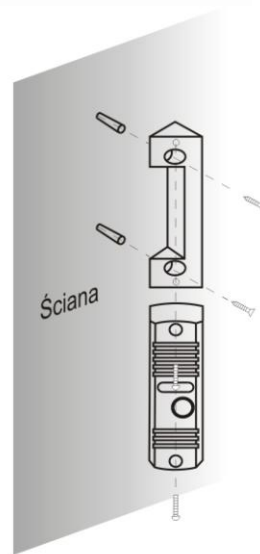
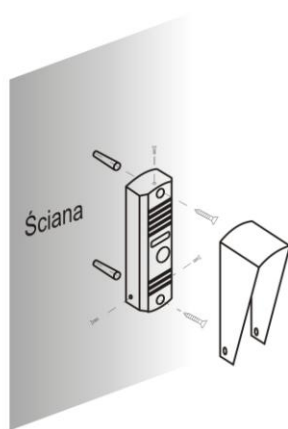
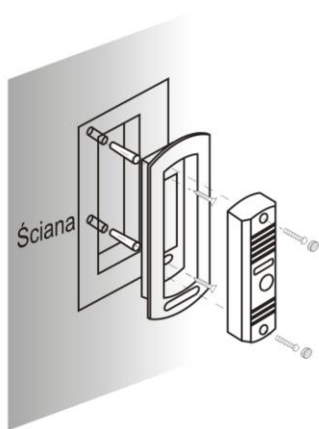
- Po zainstalowaniu monitora usuń folie ochronne z wyświetlacza ( w zależności od wersji na wyświetlaczu mogą znajdować się dwie folie ochronne) – po usunięciu folii panel monitora powinien być błyszczący.

## Montaż kamery

Kamera powinna być zainstalowana w taki sposób, aby obiektyw znajdował się na wysokości 155 - 160cm.



### Montaż kamery C-700C:



(1) Montaż podtynkowy      (2) Montaż natynkowy      (3) Montaż skośny natynkowy

**UWAGA!! Błędne podłączenie kamery do monitora może spowodować uszkodzenie sprzętu.**

**!!! Przed przystąpieniem do instalacji zaleca się sprawdzenie i podłączenie skonfigurowanego sprzętu w warunkach warsztatowych !!!**

Podczas montażu należy ściśle stosować się do odpowiedniego ze schematów.

Przy projektowaniu instalacji należy dobrać odpowiednią średnicę przewodu w zależności od przewidywanych odległości i warunków środowiska np. :

0,65 mm      ok. 50 m

1,00 mm      ok. 80 m

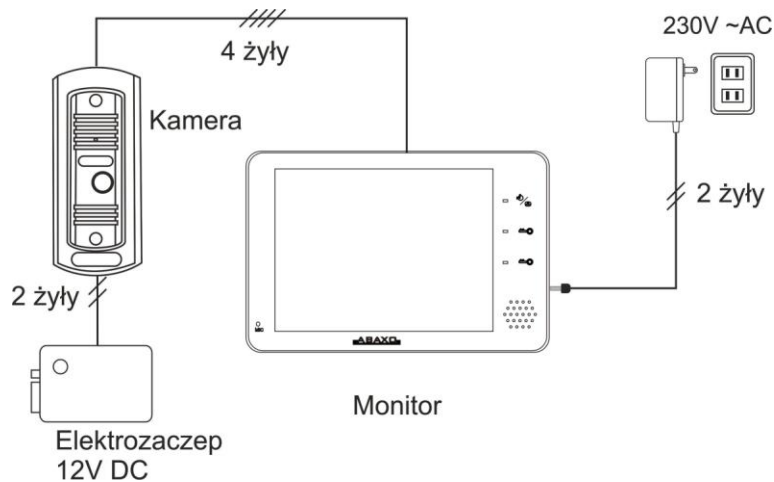
Sygnal wizyjny zaleca się przeprowadzić kablem koncentrycznym.

Nie należy mieszać żył innych instalacji (telefonicznych, alarmowych itp.) z instalacją videodomofonu.

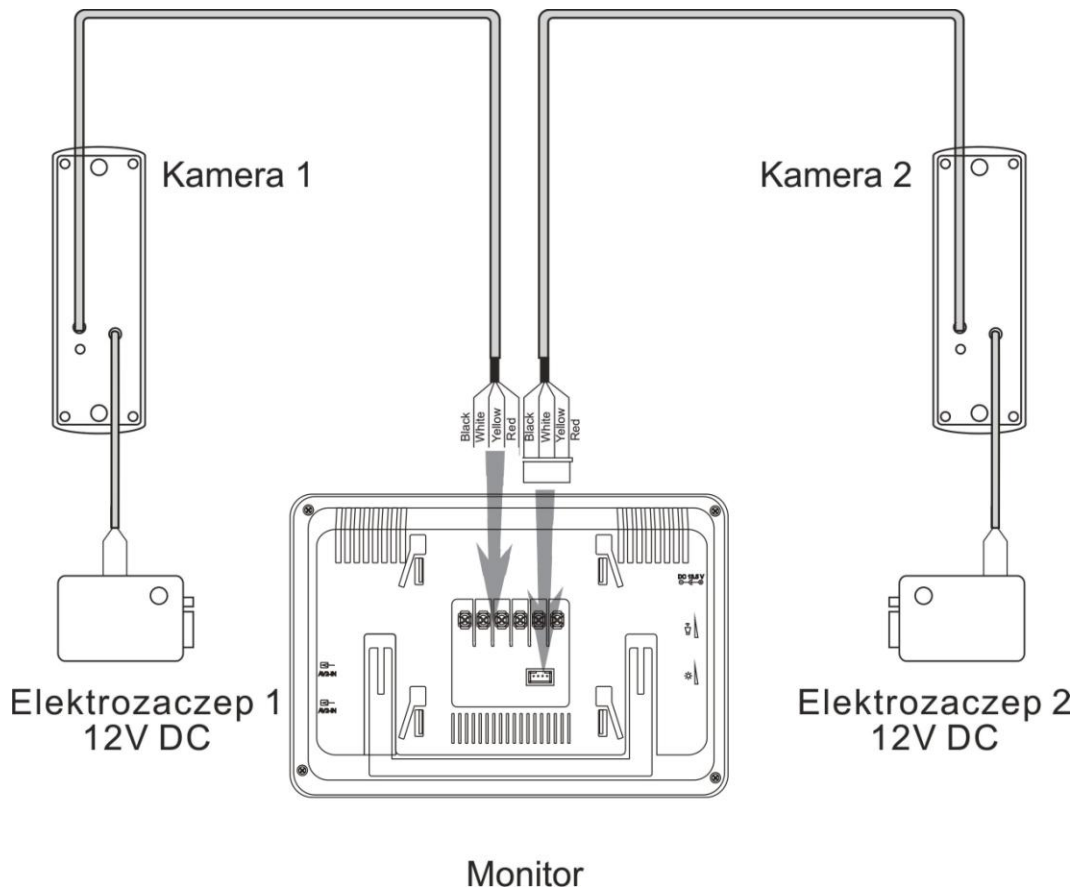
Z zestawem videodomofonowym poprawnie współpracuje dowolny elektrozamek o napięciu zasilania 12V DC i poborze prądu max. 300mA.

## Schemat połączeń

Schemat ideowy:



Podłączenie: 2 x kamera - 1 x monitor



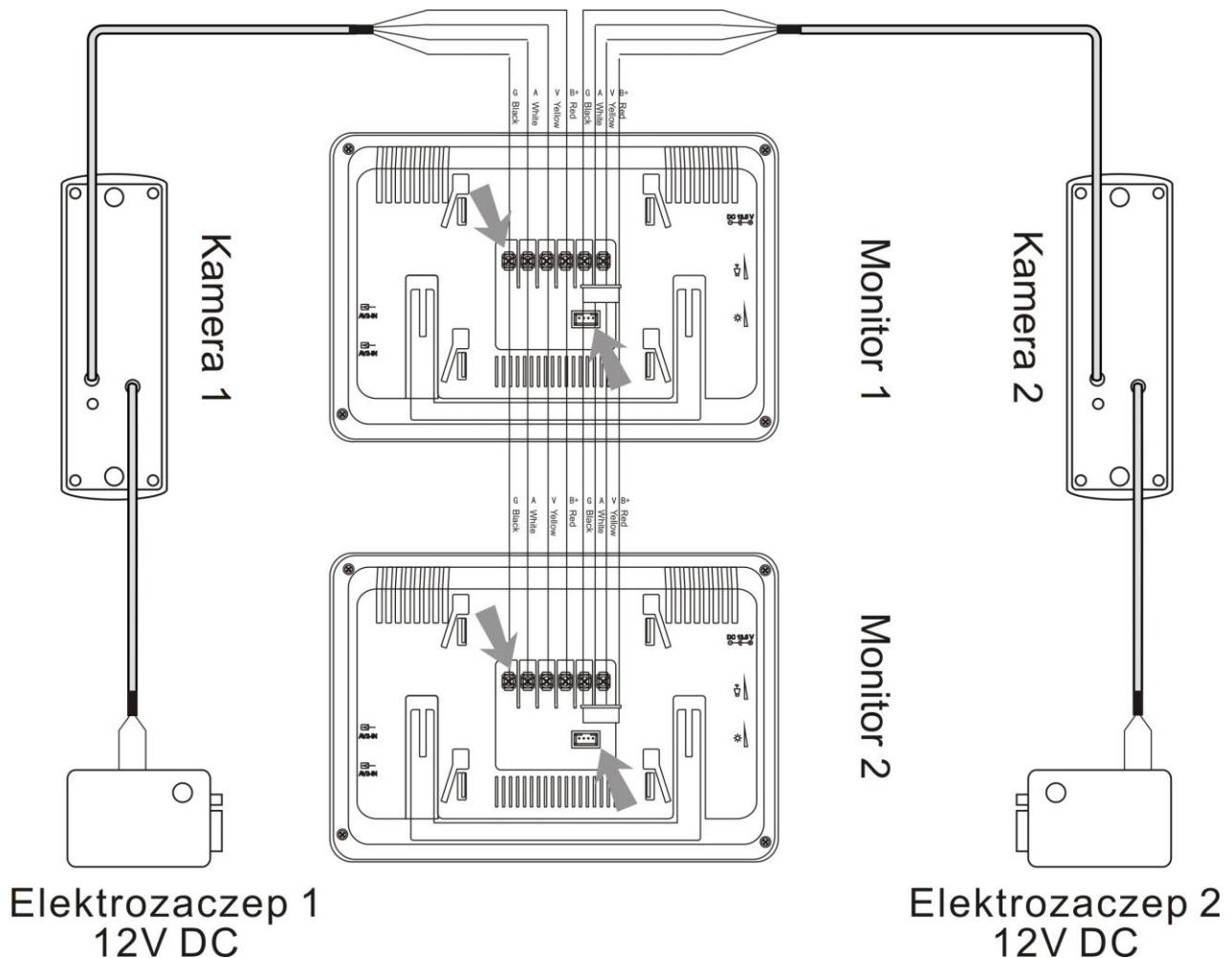
**Kolorystyka przewodów:**

Czarny – GND

Biały – Audio

Żółty – Video

Czerwony - +12V DC

**Podłączenie: 2 x kamera – 2 x monitor****Kolorystyka przewodów:**

Czarny – GND

Biały – Audio

Żółty – Video

Czerwony - +12V DC

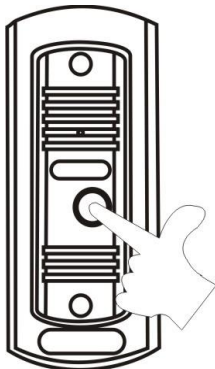
**Podłączenie styku NO**

Styk NO sterowany jest przez przycisk otwarcia 1 na panelu videomonitora.

Wykorzystując styk NO w monitorze należy odseparować okablowanie doprowadzone do zacisków styku od okablowania kamera-monitor.

Maks. Obciążalność styku NO: 12V, 100mA (sterowanie elektroniką bramy lub niewielkim przekaźnikiem). Czas działania styku NO uzależnione jest od czasu przytrzymania przycisku otwarcia 1.

## Obsługa wideodomofonu



Odwiedzający naciska przycisk wywołania na kamerze. Na monitorze pojawi się obraz osoby odwiedzającej i sygnał gongu.

Przy podłączonych dwóch kamerach monitor sygnalizuje wywołanie z danej kamery kolorem diody LED:

Dioda niebieska – kamera 1

Dioda czerwona – kamera 2



Po ujrzeniu obrazu na ekranie monitora możesz:

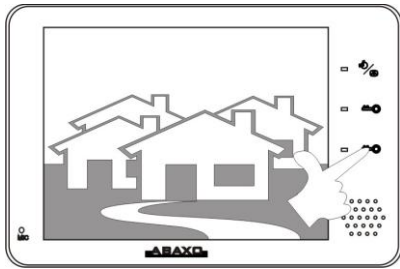
- odpowiedzieć – wciśnij przycisk odbioru i rozpocznij rozmowę. Obraz na monitorze będzie wyświetlany do momentu ponownego wciśnięcia przycisku rozmowy.
- nie odpowiadać - obraz na monitorze zgaśnie po około 60 sekundach.



Po rozmowie z odwiedzającym możesz nacisnąć przycisk otwierania 2 / przycisk „Unlock” na pilocie lub przycisk otwierania 1 aby zwolnić elektrozamek przy furtce lub otworzyć bramę automatyczną.

Uwaga! Przycisk otwarcia 2 / przycisk „Unlock” na pilocie posiada funkcję potrzymania – czas otwarcia furtki wynosi ok. 3-5 sekund. Otwarcie furtki sygnalizowane jest symbolem otwartej kłódki w lewym górnym rogu ekranu monitora. Po upływie czasu potrzymania monitor przechodzi w stan czuwania.





Jeżeli chcesz na monitorze podglądać obraz sprzed wejścia naciśnij przycisk podglądu (w trybie czuwania). Jeżeli do monitora podłączone są dwie kamery (obsługa dwóch wejść) ponowne naciśnięcie przycisku spowoduje przełączenie obrazu na drugie wejście. Podczas podglądu obrazu z danej kamery możesz otworzyć elektrozaczep podłączony do kamery (przycisk otwierania 1 lub 2).

Uwaga! Przycisk otwarcia 2 (przycisk „Unlock” na pilocie) posiada funkcję potrzymania – czas otwarcia furтки wynosi ok. 3-5 sekund. Otwarcie furтки sygnalizowane jest symbolem otwartej kłódki w lewym górnym rogu ekranu monitora. Po upływie czasu potrzymania monitor przechodzi w stan czuwania.

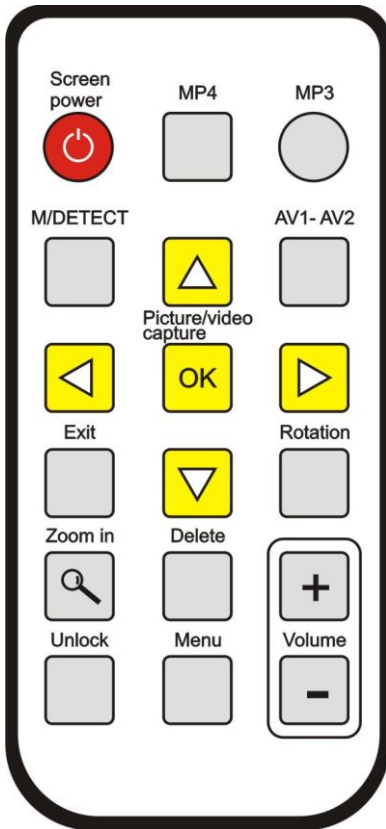
## Wejścia audio/video

Monitor posiada dwa **wejścia sygnału audio/video** umożliwiające podgląd na ekranie obrazu z dowolnego źródła (sygnał video 1V p-p, standard PAL) oraz podsłuch sygnału audio. Jeżeli do danego wejścia doprowadzone są sygnały audio/video – wejście to jest aktywne podczas czuwania monitora (na ekranie wyświetlany jest obraz z dowolnego źródła). W przypadku wykorzystania obu wejść audio/video możliwe jest wyświetlenie obrazu z dowolnego źródła lub ustawienie sekwencyjnego przełączania obrazu (automatycznie co ~10 sekund).

## Czytnik kart

Monitor posiada wbudowany czytnik kart SD umożliwiający odtwarzanie zapisanych na karcie SD danych. Monitor obsługuje karty SD oraz SD-HC o pojemności do 4 GB. Jeżeli monitor nie obsługuje Twojej karty SD spróbuj użyć innej karty. Monitor sygnalizuje wykrycie karty w czytniku ikoną „SD” na ekranie w trybie czuwania (przy braku karty monitor wyświetla ikonę „MEM” – pamięć wewnętrzna).

## Pilot



Dołączony do zestawu pilot umożliwia sterowanie dodatkowymi funkcjami video domofonu takimi jak moduł pamięci, przeglądanie zdjęć, odtwarzanie filmów, muzyki, ustawianie parametrów monitora, itp.

### Uwagi ogólne:

- Zasięg pilota to ok. 1-2 m.
- Do prawidłowej pracy pilot powinien być ustawiony do monitora w odległości ok. 1m pod kątem +/- 75 stopni od linii prostopadłej do powierzchni monitora
- Pilot zasilany jest baterią CR2025.
- W przypadku zauważenia znaczącego spadku zasięgu pilota zaleca się wymianę baterii w pilocie (rozładowanie baterii nie może być przyczyną reklamacji)

### Opis przycisków pilota

#### Screen power

Oszczędzanie energii  
- przejście monitora w tryb czuwania lub w tryb uśpienia

#### M/DETECT

Włączenie / wyłączenie detekcji ruchu

Przycisk obsługi menu "W lewo"

Przycisk obsługi menu "W dół"

#### Exit

Przycisk obsługi menu - anulowanie / wyjście z menu

#### Zoom in

Przycisk powiększenia wyświetlanego zdjęcia

#### Delete

Przycisk kasowania zdjęcia / filmu

#### Unlock

Przycisk otwarcia elektrozaczepu wideodomofonu

#### Nadajnik IR

#### MP4

Przycisk szybkiego dostępu do odtwarzacza filmów

#### MP3

Przycisk szybkiego dostępu do odtwarzacza muzyki

Przycisk obsługi menu "W górę"

#### AV1/AV2

Przycisk ustawienia wyświetlania sygnałów z gniazd A/V

#### OK

Przycisk obsługi menu - zatwierdzanie wyboru

#### Picture/video capture

ręczny zapis obrazu do pamięci

Przycisk obsługi menu "W prawo"

#### Rotation

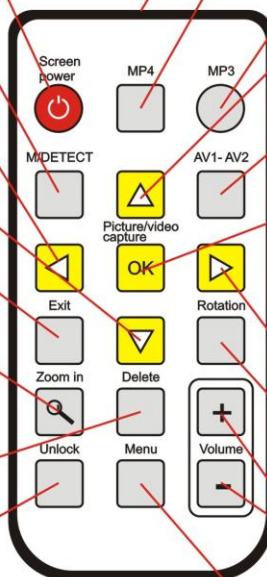
Przycisk obrotu wyświetlanego zdjęcia

#### Volume + / -

Przyciski regulacji głośności odtwarzanej muzyki / filmu

#### Menu

Przycisk wejścia w tryb menu



## Menu monitora

Monitor M-730CM posiada menu ekranowe obsługiwane za pomocą dołączonego pilota. Aby wejść w tryb „Menu” w trybie czuwania monitora wciśnij na pilocie przycisk Menu (jeżeli monitor znajduje się w trybie uśpienia wciśnij wcześniej przycisk „Screen power”). Na ekranie monitora pojawi się intuicyjne menu.



Użyj przycisków „W górę” i „W dół” aby poruszać się po pozycjach menu. Aby wybrać daną pozycję – zatwierdź przyciskiem „OK”. Aby anulować wybór – użyj przycisku „Exit”

Jeżeli podczas obsługi menu zostanie zainicjowane wywołanie wideodomofonowe z panela C-700C/701C/702C/703C w monitorze rozlegnie się sygnał wywołania i na ekranie pojawi się obraz z panela. Postępuj zgodnie z punktem „Obsługa wideodomofonu”

### Poziomy menu

#### **Nagraj film**

Funkcja wymaga zainstalowania karty SD w czytniku monitora.

Pozwala na nagranie filmu z kamer podłączonych do gniazd AV1 lub AV2. Czas nagrania zależy od ustawień w menu „Ustawienia → Czas nagrywania” i wynosi 30, 60, 90 lub 120 sekund.

Monitor nagrywa film z domyślnie ustawionych wejść AV (tylko AV1, tylko AV2, sekwencja AV1-AV2). Aby zmienić ustawienia domyślne użyj przycisku AV1/AV2.

Aby nagrać film wciśnij przycisk „OK” Filmy nagrywane są na kartę SD do folderu „VIDEO”. Rozdzielczość nagrywanego filmu to 640 x 480 px. Filmy nagrywane są wraz z aktualną datą i godziną i zapisywane w plikach .AVI. Jeżeli w czytniku kart brak jest zainstalowanej karty na ekranie monitora pojawi się napis „NO CARD”. Podczas zapisu filmu do pamięci obraz na monitorze może migać.

## Zrób zdjęcie

Funkcja pozwala na ręczny zapis zdjęć z wejść AV1 lub AV2 monitora. Ilość zapisanych zdjęć zależy od ustawień w menu „Ustawienia→ Ilość zdjęć” i wynosi 1, 3 lub 5 zdjęć (przy wyborze „3” lub „5” zdjęcia zapisywane są w pamięci automatycznie co kilka sekund). Monitor zapisuje zdjęcia z domyślnie ustawionych wejść AV (tylko AV1, tylko AV2, sekwencja AV1-AV2). Aby zmienić ustawienia domyślne użyj przycisku AV1/AV2.

Aby zapisać zdjęcia wciśnij przycisk „OK”. Zdjęcia zapisywane są do wewnętrznej pamięci lub na kartę SD do folderu „IMAGE” (jeśli karta znajduje się w czytniku). Rozdzielczość zdjęć to 720 x 480 px. Zdjęcia zapisywane są wraz z aktualną datą i godziną. Podczas zapisu zdjęć do pamięci obraz na monitorze może migać. Wewnętrzna pamięć monitora pozwala na zapis ok. 1000 zdjęć.

## Detekcja ruchu

Opcja ta aktywuje funkcję detekcji ruchu. Funkcję można aktywować również przyciskiem M/DETECT na pilocie. Przy aktywnej funkcji na ekranie monitora pojawia się czerwona ikona detekcji ruchu (w prawym górnym rogu). Monitor wykrywa ruch w aktualnie wyświetlanym obrazie z wejść AV1 lub AV2 i zapisuje do pamięci zdjęcia (sekwencję zdjęć) lub film (wymaga karty SD) zgodnie z ustawieniami dla tej funkcji (menu „Ustawienia→ Detekcja ruchu” i Ustawienia→ Czułość detekcji ruchu”)

Aby dezaktywować funkcję wciśnij przycisk M/DETECT.

## Pamięć-filmy

Funkcja wymaga zainstalowania karty SD w czytniku monitora.

Pozwala na odtworzenie zapisanych na karcie SD filmów. Monitor obsługuje filmy zapisane w plikach .AVI. Jeżeli monitor nie wykryje na karcie żadnego filmu powróci do menu głównego.

Aby odtworzyć dany film przyciskami „W górę” i „W dół” wybierz odpowiednią pozycję i zatwierdź przyciskiem „OK”.

Aby usunąć pojedynczy film przyciskami „W górę” i „W dół” wybierz odpowiednią pozycję i wciśnij przycisk „Delete”. Przyciskami strzałek wybierz „Tak” lub „Nie” i zatwierdź przyciskiem „OK”.

Dostęp do funkcja dostępna również przyciskiem „MP4” na pilocie.

## Pamięć-zdjęcia

Pozwala na odtworzenie zapisanych w wewnętrznej pamięci monitora lub na karcie SD zdjęć/obrazów. Monitor obsługuje zdjęcia zapisane w plikach .JPG lub .BMP. Jeżeli monitor nie wykryje na karcie żadnego zdjęcia powróci do menu głównego. Jeżeli w czytniku monitora umieszczona jest karta SD monitor pomija odczyt zdjęć ze swojej pamięci wewnętrznej. Aby obejrzeć zdjęcia zapisane w pamięci wewnętrznej usuń kartę SD z czytnika kart.

Aby wyświetlić dany plik ze zdjęciem/obrazem przyciskami „W górę” i „W dół” wybierz odpowiednią pozycję i zatwierdź przyciskiem „OK”.

Po wyświetleniu na ekranie monitora pliku zdjęciowego jest możliwość wyświetlenia kolejnych plików (przyciskami strzałek), powiększenia wyświetlanego

obrazu (do max. rozmiaru zapisanego zdjęcia – przyciskiem „Zoom In”), obrócenia obrazu o kąt 90 stopni (przyciskiem „Rotation”). W zależności od wielkości wyświetlanych plików poszczególne funkcje mogą działać z opóźnieniem.

Aby usunąć pojedynczy plik przyciskami „W górę” i „W dół” wybierz odpowiednią pozycję i wciśnij przycisk „Delete”. Przyciskami strzałek wybierz „Tak” lub „Nie” i zatwierdź przyciskiem „OK”.

Dostęp do funkcja dostępna również przyciskiem „MP3” na pilocie.

## Muzyka

Funkcja wymaga zainstalowania karty SD w czytniku monitora.

Pozwala na odtworzenie zapisanych na karcie SD plików muzycznych. Monitor obsługuje pliki muzyczne w formacie .MP3. Jeżeli monitor nie wykryje na karcie żadnego pliku muzycznego powróci do menu głównego.

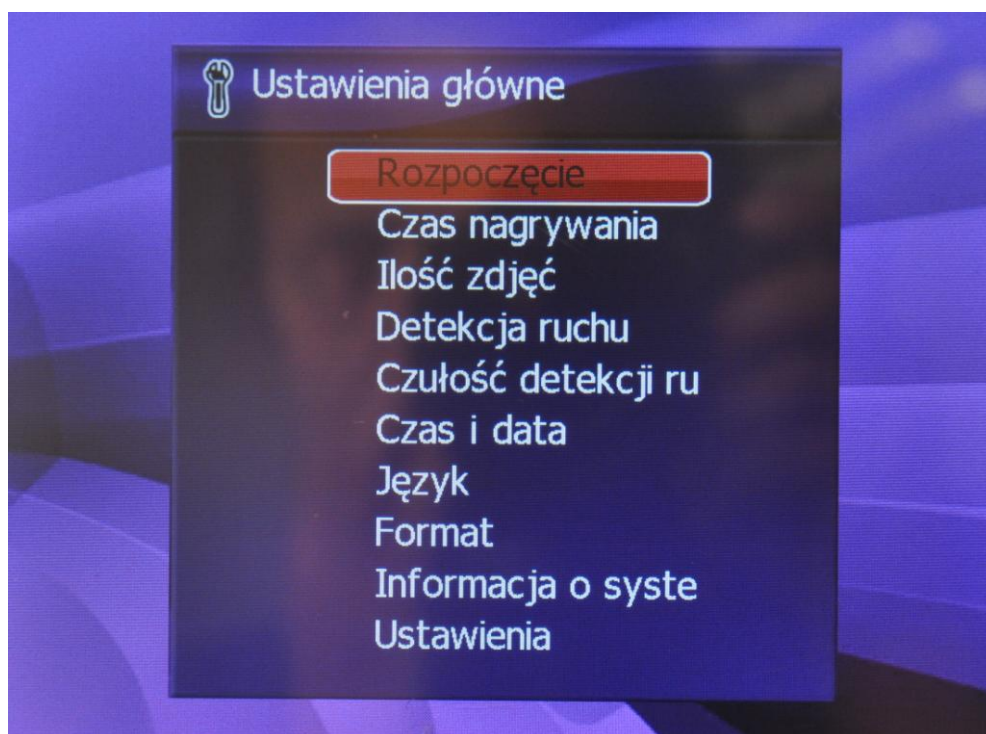
Aby odtworzyć dany film przyciskami „W górę” i „W dół” wybierz odpowiednią pozycję i zatwierdź przyciskiem „OK”.

Jeżeli w pliku zapisane są informacje o nazwie, autorze oraz albumie danego utworu – zostaną one wyświetlone w tabeli pliku wraz z pozostałymi informacjami o pliku (bitrate, długość, czas odtwarzania) oraz poziomem głośności odtwarzanego pliku. Podczas odtwarzania pliku możesz:

- przewinąć czas odtwarzanego pliku – przyciskami „W lewo” i „W prawo”
- zatrzymać/wznović odtwarzany utwór – przyciskiem „OK”
- odtworzyć kolejny utwór – przyciskami „W górę” i „W dół”
- zmienić głośność odtwarzanego utworu – przyciskami „Volume”

## Ustawienia

Opcja menu pozwala na ustawienie parametrów monitora.



### **Rozpoczęcie**

Pozwala na ustawienie trybu zapisu do pamięci obrazu z kamery panela C-700C/701C/702C/703C po wywołaniu przez odwiedzającego.

- Kamera – zapis sekwencji video – w zależności od ustawień w menu „Ustawienia→ Czas nagrywania” wynosi 30, 60, 90 lub 120 sekund.
- Zdjęcia – zapis zdjęć - zależnie od ustawień w menu „Ustawienia→ Ilość zdjęć” po wywołaniu z panela zewnętrznego wideo domofonu zapisywanych jest 1, 3 lub 5 zdjęć (przy wyborze „3” lub „5” zdjęcia zapisywane są w pamięci automatycznie co kilka sekund).

### **Czas nagrywania**

Wybór długości nagrywanych filmów dla funkcji pamięci zdarzeń lub ręcznego zapisu - 30, 60, 90 lub 120 sekund.

### **Ilość zdjęć**

Wybór ilości zapisywanych obrazów w jednej sekwencji dla funkcji pamięci zdarzeń lub ręcznego zapisu – 1, 3 lub 5 zdjęć.

### **Detekcja ruchu**

Opcja ta pozwala na ustawienie sposobu zapamiętania zdarzenia po wykryciu ruchu przy aktywnej funkcji detekcji ruchu (przycisk M/DETECT):

- Kamera – zapisywane są filmy video po wykryciu ruchu na wyświetlanym obrazie
- Zdjęcia – zapisywana jest sekwencja zdjęć po wykryciu ruchu na wyświetlanym obrazie

### **Czułość detekcji ruchu**

Opcja umożliwia ustawienie poziomu aktywowania funkcji detekcji ruchu:

- Niska czułość – pomijane są niewielkie zmiany w obrazie (np. ruch liści na drzewie)
- Normalna czułość - standardowe ustawienie
- Wysoka czułość – nawet niewielka zmiana wyświetlanego obrazu powoduje uaktywnienie zapisu.

### **Uwaga !**

Funkcja detekcji ruchu realizowana jest przez komputerowy algorytm implementowany w monitorze. Jest ona pomocna w automatycznym zapisie zdjęć/filmów przy wykryciu zmiany obrazu. Nie może być jednak stosowana jako pełne zabezpieczenie pola objętego monitoringiem jako część systemu monitoringu CCTV.

### **Czas i data**

Opcja pozwala na ustawienie czasu w wideo monitorze. Czas wyświetlany jest w trybie czuwania oraz na zdjęciach/filmach zapisanych za pomocą modułu pamięci.

Aby zmienić czas najedź przyciskami „W lewo” i „W prawo” na daną wartość (zacznie ona migać) i przyciskami „W górę” lub „W dół” ustaw żadaną datę. Zatwierdź zmianę przyciskiem „OK”.

### **Język**

Opcja pozwala na zmianę języka menu z polskiego na angielski.

### **Format**

#### Uwaga ! – operacja nieodwracalna

Opcja umożliwia na usunięcie (sformatowanie) pamięci monitora.

Jeżeli w czytniku kart umieszczona jest karta SD zostaną usunięte wszystkie dane z karty SD. Jeżeli w czytniku nie ma umieszczonej karty SD zostaną usunięte wszystkie zdjęcia zapisane w pamięci monitora.

Aby usunąć wszystkie dane z pamięci przyciskami „W górę” lub „W dół” wybierz opcję „Tak” i wciśnij przycisk „OK”

### **Informacja o systemie**

Wyświetlana jest informacja o wersji monitora oraz o pojemności pamięci wewnętrznej i zainstalowanej karty SD.

### **Ustawienia**

Opcja umożliwia powrót do ustawień fabrycznych monitora. Aby powrócić do ustawień fabrycznych przyciskami „W górę” lub „W dół” ustaw opcję „Tak” i zatwierdź przyciskiem „OK”.

## Dane techniczne

### MONITOR M-730CM

Zasilanie	13,5V DC
Pobór mocy	max 10W; w stanie czuwania 1 W
Monitor	Kolor 7" TFT LCD
Rozdzielczość	1440 x 234 dpi
Kąt widzenia	Poziom: 120°, pion: 100°
Jasność	300cd/m <sup>2</sup>
Wejście video	1 Vp-p
Czytnik kart	SD, SD-HC
Czas pracy	Podgląd obrazu: 1 minuta, rozmowa: 1 minuta
Temperatura pracy	-10°C do + 55°C
Waga	0,8kg
Wymiary (szer/wys /gł)	195 x 131 x 37 mm

### KAMERA C-700C / C-701C

Zasilanie	12V DC (z monitora)
Pobór mocy	max 2W
Przetwornik obrazu	1/4"
Minimalne oświetlenie	0,1 Lux przy 30 cm
Temperatura pracy	- 15°C do + 50°C
Waga	0,5kg
Wymiary (szer/wys /gł)	C: 700C: 40 x 121 x 23 mm C: 701C: 84 x 124 x 28 mm

## Rozwiązywanie problemów

### Uwaga!

Monitor posiada elektroniczny układ stabilizacji obrazu. Podczas załączenia obrazu, przełączania kilku sygnałów wizyjnych lub zapisu obrazu do pamięci może następować krótkotrwałe migotanie obrazu spowodowane dostosowaniem sygnału do wyświetlacza LCD. Nie jest to uszkodzenie monitora i nie może być przyczyną reklamacji.

Jeśli masz problemy z włączeniem videodomofonu, najpierw sprawdź źródło zasilania. Na zasilaczu powinna świecić się zielona dioda LED.

Po wywołaniu monitora z kamery na ekranie powinien pojawić się obraz sprzed kamery. Jeśli słyszysz sygnał wywołania a mimo to nie ma wizji sprawdź okablowanie videodomofonu.

Jeśli obraz wizyjny jest niedostatecznie ostry – spróbuj regulacji kontrastu pokrętkiem w monitorze. Jeśli mimo to obraz jest niewyraźny – sprawdź okablowanie videodomofonu.

Jeśli nadal występują problemy, proszę skontaktować się z dealerem.





### **Pozbywanie się starych urządzeń elektrycznych**

To urządzenie jest oznaczone zgodnie z Ustawą o zużytym sprzęcie elektrycznym i elektronicznym symbolem przekreślonego kontenera na odpady. Takie oznakowanie informuje, że sprzęt ten, po okresie jego użytkowania nie może być umieszczany łącznie z innymi odpadami pochodzącymi z gospodarstwa domowego. Użytkownik jest zobowiązany do oddania go prowadzącym zbieranie zużytego sprzętu elektrycznego i elektronicznego. Prowadzący zbieranie, w tym lokalne punkty zbiórki, sklepy oraz gminne jednostki, tworzą odpowiedni system umożliwiający oddanie tego sprzętu. Właściwe postępowanie ze zużytym sprzętem elektrycznym i elektronicznym przyczynia się do uniknięcia szkodliwych dla zdrowia ludzi i środowiska naturalnego konsekwencji, wynikających z obecności składników niebezpiecznych oraz niewłaściwego składowania i przetwarzania takiego sprzętu.

(TŁUMACZENIE DEKLARACJI ZGODNOŚCI)**DEKLARACJA ZGODNOŚCI****My**

BONSO ELECTRONICS LTD.  
 UNIT 1106-1110, 11/F., STAR HOUSE, 3 SALISBURY ROAD,  
 TSIMSHATSUI, KOWLOON, HONG KONG.

**Oświadczamy na własną odpowiedzialność, że produkt:**

Nazwa produktu: videodomofon  
 Model: MC-730C(M)/MC-731C(M), MC-820C(M)/MC-821C(M)

**Spełnia następujące normy:**

EMC: EN 61000-6-3:2001+A11:2004, EN 50130-4:1995+A1:1998+A1:2003, EN 61000-3-2:2000  
 EN 61000-3-3:1995+A1:2001

**Opisany produkt jest zgodny z dyrektywami:**

2004/108/EC  
 93/68/EEC

**Osoba odpowiedzialna za sporządzenie deklaracji**

Susan Seo, Manufacture Plant / Manager  
 28 lipiec 2011, Hong Kong

(TŁUMACZENIE DEKLARACJI ZGODNOŚCI)**DEKLARACJA ZGODNOŚCI****My**

BONSO ELECTRONICS LTD.  
 UNIT 1106-1110, 11/F., STAR HOUSE, 3 SALISBURY ROAD,  
 TSIMSHATSUI, KOWLOON, HONG KONG.

**Oświadczamy na własną odpowiedzialność, że produkt:**

Nazwa produktu: zasilacz  
 Model: FJ-SW1280j036, FJ-SW1351500E

**Spełnia następujące normy:**

EN 61000-6-3:2001, EN 55014-1, EN 61000-3-2/-3, EN 61000-6-1:2001, EN 55014-2 (EN 61000-4-2/-4/-5/-6/-11), EN 61558-1:1997+A1:1998+A11:2003, EN 61558-2-6:1997

**Opisany produkt jest zgodny z dyrektywami:**

89/336/EC, 72/23/EEC, 93/68/EEC

**Osoba odpowiedzialna za sporządzenie deklaracji**

Susan Seo, Manufacture Plant / Manager  
 3 lipiec 2009, Hong Kong

**Warunki gwarancji:**

1. GDE POLSKA udziela gwarancji na okres 24 miesięcy od daty sprzedaży sprzętu.
2. Ujawnione w tym okresie wady sprzętu będą usuwane bezpłatnie przez Serwis w możliwie najkrótszym terminie nieprzekraczającym 14-tu dni roboczych począwszy od daty przyjęcia produktu do naprawy przez Serwis.
3. Warunkiem korzystania z uprawnień gwarancyjnych jest dostarczenie urządzenia do Serwisu GDE POLSKA wraz z dowodem zakupu i oryginalną, poprawnie wypełnioną Kartą Gwarancyjną ( tzn. zawierającą pieczęć firmową sprzedawcy, numer dowodu zakupu, datę sprzedaży, nazwę urządzenia, numer seryjny, model, czytelny podpis osoby wystawiającej kartę oraz podpis kupującego). Odpowiedzialność za błędy popełnione przy wypisywaniu Karty Gwarancyjnej ponosi Sprzedawca.
4. Postanowienia Serwisu mają charakter ostateczny.
5. Uprawniony z gwarancji powinien dostarczyć urządzenie do Serwisu w oryginalnym opakowaniu fabrycznym. Gwarant nie ponosi odpowiedzialności za ewentualne uszkodzenia powstałe podczas transportu do Serwisu.
6. Przy zgłoszeniu wadliwego urządzenia uprawniony z gwarancji powinien załączyć sporządzony w formie pisemnej dokładny opis objawów wadliwego działania urządzenia z uwzględnieniem środowiska pracy i sposobu w jaki się ujawniają.
7. Klientowi przysługuje prawo wymiany sprzętu na nowy, jeżeli:
  - Serwis dokona w trakcie trwania okresu gwarancyjnego trzech napraw, a urządzenie będzie nadal wykazywało wady uniemożliwiające jego użytkowanie zgodne z przeznaczeniem.
  - Serwis stwierdzi na piśmie, iż usunięcie wady nie jest możliwe. W przypadku wymiany sprzętu potrąca się równowartość brakujących lub uszkodzonych mechanicznie przez klienta elementów.
8. Jeżeli wymiana sprzętu na nowy nie jest możliwa, klientowi przysługuje prawo do zwrotu zapłaconej ceny.
9. Gwarant zastrzega sobie prawo obciążenia uprawnionego z gwarancji kosztami usług serwisowych i transportu, gdy uszkodzenie nie było objęte gwarancją lub urządzenie okazało się sprawne.
10. Gwarant może odmówić wykonania usługi gwarancyjnej w przypadku stwierdzenia naruszenia plomb, niekompletności urządzenia, niezgodności lub niekompletności danych w dokumentacji, dokonywania nieautoryzowanych napraw, zmian konstrukcyjnych, używania urządzenia do celów niezgodnych z przeznaczeniem oraz dokonania rekonfiguracji lub rozbudowy urządzenia przez nieupoważnione przez Gwaranta osoby.
11. Gwarancja nie obejmuje:
  - uszkodzeń wynikłych ze zdarzeń losowych (uszkodzenie elektryczne, pożar, zalanie, powódź itp.)
  - uszkodzeń mechanicznych i wywołanych nimi wad
  - uszkodzeń wynikających z instalacji i eksploatacji urządzenia w warunkach lub w sposób niezgodny ze specyfikacją Producenta
  - uszkodzeń powstałych z winy lub niewiedzy użytkownika
  - czynności opisanych w instrukcji obsługi, które uprawniony z gwarancji zobowiązany jest wykonać we własnym zakresie i na własny koszt
12. Niniejsza gwarancja w odniesieniu do towarów konsumpcyjnych nie wyłącza, nie ogranicza ani nie zawiesza uprawnień kupującego wynikających z niezgodności towaru z umową.

The logo for ABAXO features the brand name in a bold, sans-serif font. The letters 'A', 'B', 'A', and 'X' are connected to each other. The 'O' is a solid square. On either side of the 'A' and 'O', there are three horizontal lines of varying lengths, creating a stylized, modern look.

**KARTA GWARANCYJNA**

Nazwa, typ

Numer karty gwarancyjnej

Numer seryjny

**ABAXO**

Numer dowodu zakupu

Pieczątką sklepu, podpis

Data sprzedaży

Oświadczam, że zapoznałem(am) się i akceptuję warunki zawarte w niniejszej Karcie Gwarancyjnej

Czytelny podpis kupującego:

**Adnotacje punktu serwisowego**

Data	Opis naprawy	Pieczątką i podpis	Uwagi / Nr naprawy

GDE POLSKA  
 Włosań, ul. Świątnicka 88, 32-031 Mogilany  
 Tel./Fax (012) 256-50-35 (25), Fax: (012) 270 56 96  
 „SERWIS”  
 www.gde.pl