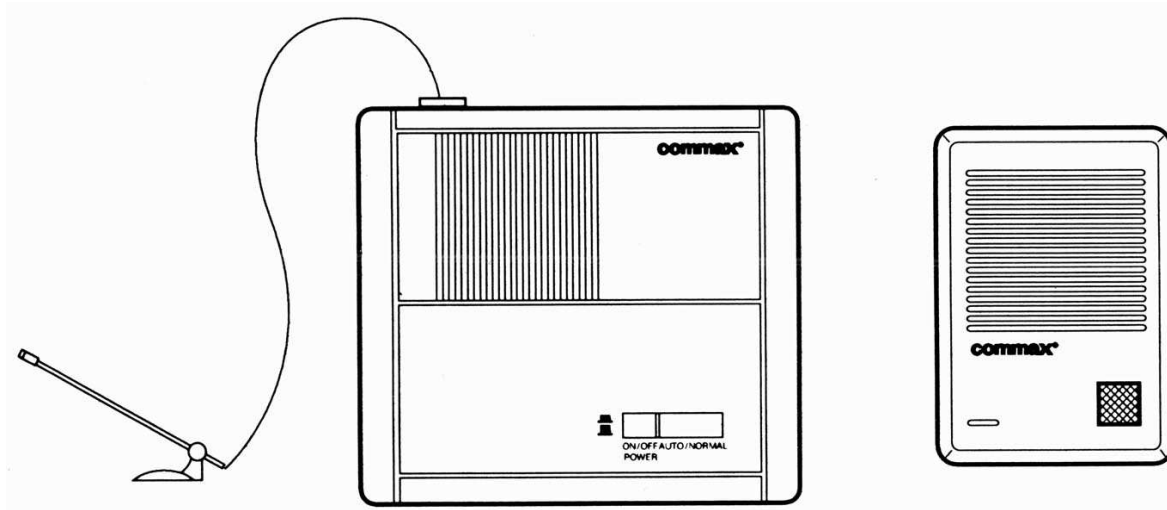


**COMMAX<sup>®</sup>**

# INSTRUKCJA MONTAŻU / OBSŁUGI

## INTERKOM KASOWY HF-4CM / HF-4D

CE

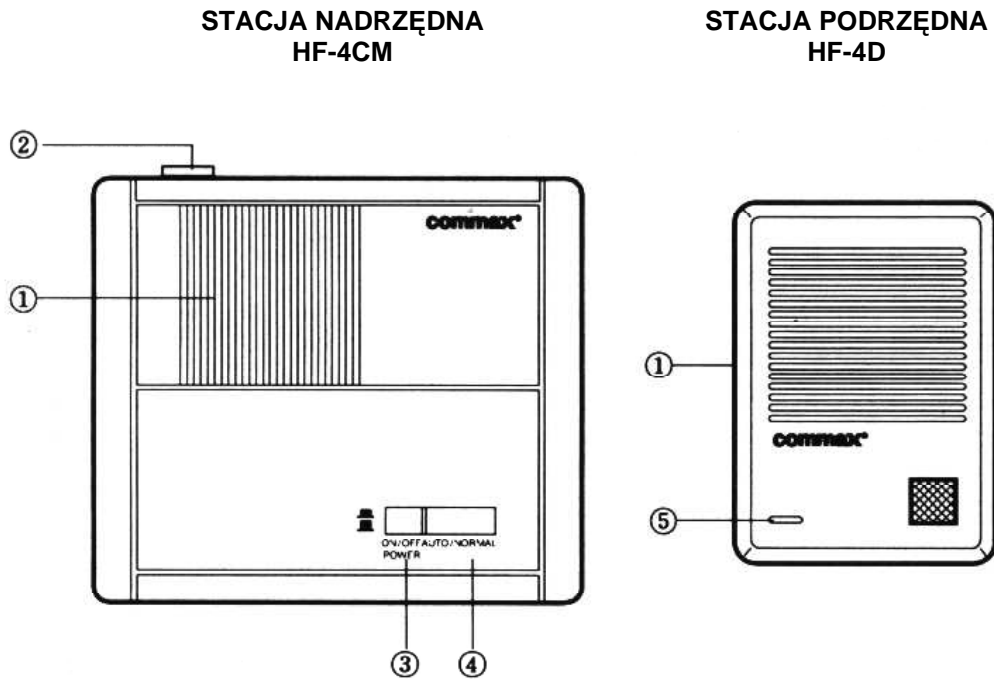


Importer:

GDE POLSKA  
Ul. Koniecznego 46  
32-040 Świątniki Górne

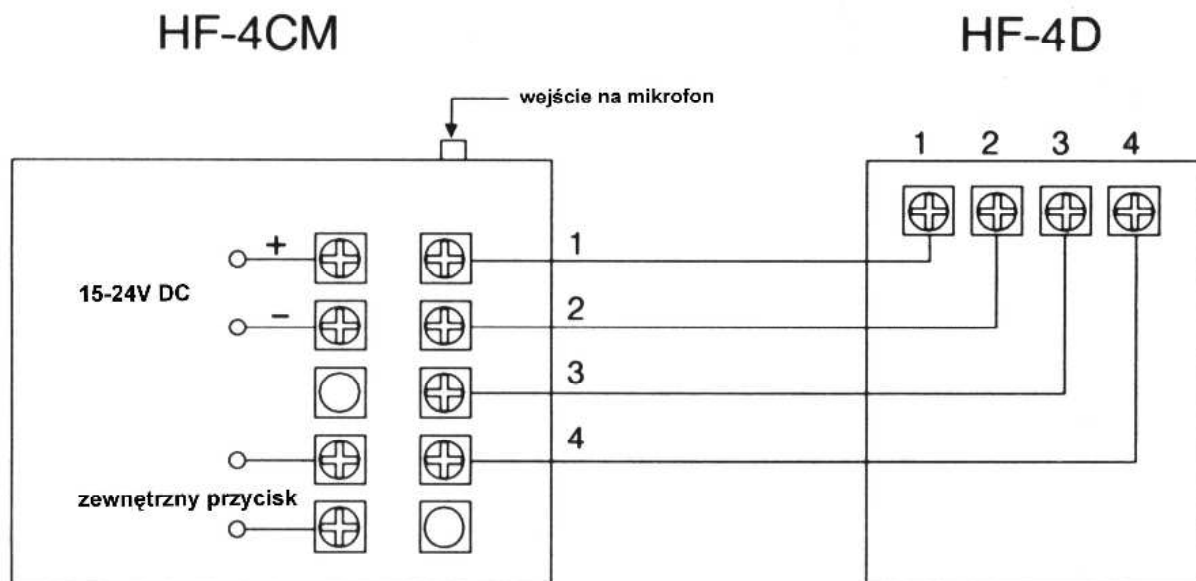
tel. +48 12 256 50 25(35)  
GSM: +48 697 777 519  
biuro@gde.pl  
www.gde.pl

## Wygląd zewnętrzny



1. Głośnik
2. Gniazdo przewodu mikrofonu
3. Przełącznik zasilania
4. Przełącznik AUTO / NORMAL
5. Mikrofon

## Schemat podłączenia



Urządzenie interkomu kasowego HF-4CM jest urządzeniem głośnomówiącym pracującym w układzie półduplexu, elektronicznie przełączającym sobie wej/wyj mikrofon-głośnik (f-cja VOX). Dodatkową cechą jaką posiada zestaw jest regulacja czułości mikrofonu stacji podrzędnej (pokrętko VR1 znajduje się wewnątrz głównej stacji HF-4CM – dostępne dla instalatora)

## Obsługa

### Stacja nadrzędna (HF-4CM)

#### 1. Łączność automatyczna.

Po wybraniu opcji AUTO przyciskiem AUTO / NORMAL uzyskuje się połączenie bez konieczności operowania przyciskiem.

#### 2. Łączność normalna.

Po wybraniu opcji NORMAL przyciskiem AUTO / NORMAL połączenie ze stacją podrzędną następuje po naciśnięciu **zewnętrznego przełącznika\***, natomiast gdy przycisk jest zwolniony następuje komunikacja od stacji podrzędnej.

\*- **zewnętrzny przełącznik** (typu zwarcie / rozwarcie), nie wchodzi w skład zestawu

### Stacja podrzędna HF-4D

Łączy się automatycznie ze stacją nadrzędną.

### Dane techniczne

1. Zasilanie – DC 15÷24 V
2. Zużycie prądu – 150 mA
3. Maksymalna odległość – 300m (φ 0,65 mm)

### Pozbywanie się starych urządzeń elektrycznych



Europejska Dyrektywa 2002/96/EC dotycząca Zużytych Elektrycznych i Elektronicznych Urządzeń (WEEE) zakłada zakaz pozbywania się starych urządzeń domowego użytku jako nieposortowanych śmieci komunalnych. Zużyte urządzenia muszą być osobno zbierane i sortowane w celu zoptymalizowania odzyskiwania oraz ponownego przetworzenia pewnych komponentów i materiałów. Pozwala to ograniczyć zanieczyszczenie środowiska i pozytywnie wpływa na ludzkie zdrowie. Przekreślony symbol „kosza” umieszczony na produkcie przypomina klientowi o obowiązku specjalnego sortowania. Konsumenci powinni kontaktować się z władzami lokalnymi lub sprzedawcą w celu uzyskania informacji dotyczących postępowania z ich zużytymi urządzeniami elektrycznymi i elektronicznymi.

(TŁUMACZENIE DEKLARACJI ZGODNOŚCI)

# DEKLARACJA ZGODNOŚCI

## COMMAX<sup>®</sup>

**Wyprodukowane przez:**

Nazwa & adres fabryki:

COMMAX Co.,Ltd.

513-11 Sangdaewon Dong, Jungwon Gu, Sunghnam, Kyunggi Do 462-120, KOREA

Nazwa & adres fabryki:

Tianjin JungAng Electronics Co., Ltd.

#2 Quanxing Road, Wu Qing Development Area, Hi-Tech Industry Park, Tianjin, P.R.China

**Oświadcza się, że produkty:**

Typ produktu: interkom przewodowy

Model: HF-4CM, CM-200, CM-204, CM-206, CM-211

**Spełniają następujące normy:**

EMC: EN 50081-1:1992  
EN 50082-1  
EN 55022:1987 Class B

**Certyfikowane i raportowane przez:**

CE EMC certyfikowane wg standardów EN, TUV Rheinland Produkt Safety GmbH.

**Miejsce przechowywania dokumentacji technicznej:**

Security Development Team & Information Supporting Team In R&D Center,  
Quality Assurance Team & Manufacturing Technique Team in Manufacturing Center

**Dodatkowe informacje**

Niniejszym oświadczamy, że zgodnie z wytycznymi Rady UE są spełnione wszystkie główne wymagania bezpieczeństwa dotyczące następujących dyrektyw:

CE (93/68/EEC)

LVD (73/23/EEC)

EMC (89/336/EEC)



**Osoba odpowiedzialna za sporządzenie deklaracji**

Dong-Yoo Kim, Managing Director of Manufacturing Plant  
22 grudzień, 2000 Kyunggi Do, Korea