

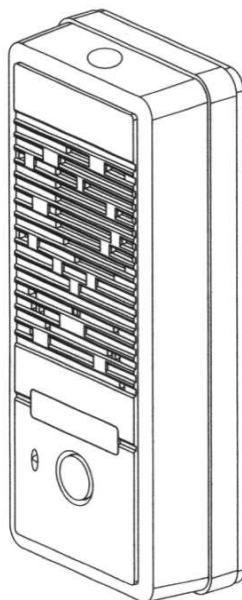


**COMMAX<sup>®</sup>**

# INSTRUKCJA MONTAŻU / OBSŁUGI

## KAMERA DRC-4BP DRC-4CP

CE



Importer:

GDE POLSKA  
Ul. Koniecznego 46  
32-040 Świątniki Górne

tel. +48 12 256 50 25(35)  
GSM: +48 697 777 519  
biuro@gde.pl  
www.gde.pl

## Cechy charakterystyczne

- Zwarta budowa i estetyczny wygląd.
- Możliwość zamontowania kamery pod kątem 30°
- Montaż natynkowy
- Ukryty obiektyw typu **PIN-HOLE**
- Podświetlenie w nocy
- Kamera wandaloodporna

### **DRC-4BP – kamera czarno-biała**

Współpracuje z monitorami:

**DPV-4PB1 / 4PB2 / 4PE2 / 4PM2 / 4PF2**

**DPV-4MEN / 4KE / 4HP / 4MTN / 4RH**

### **DRC-4CP – kamera kolorowa**

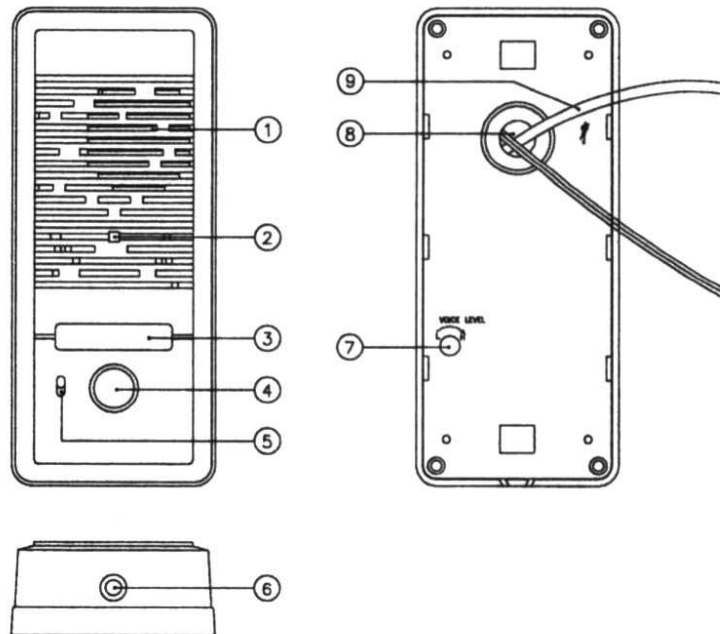
Współpracuje z monitorami:

**CDV-50, CDV-4HC**

## **UWAGA!!!**

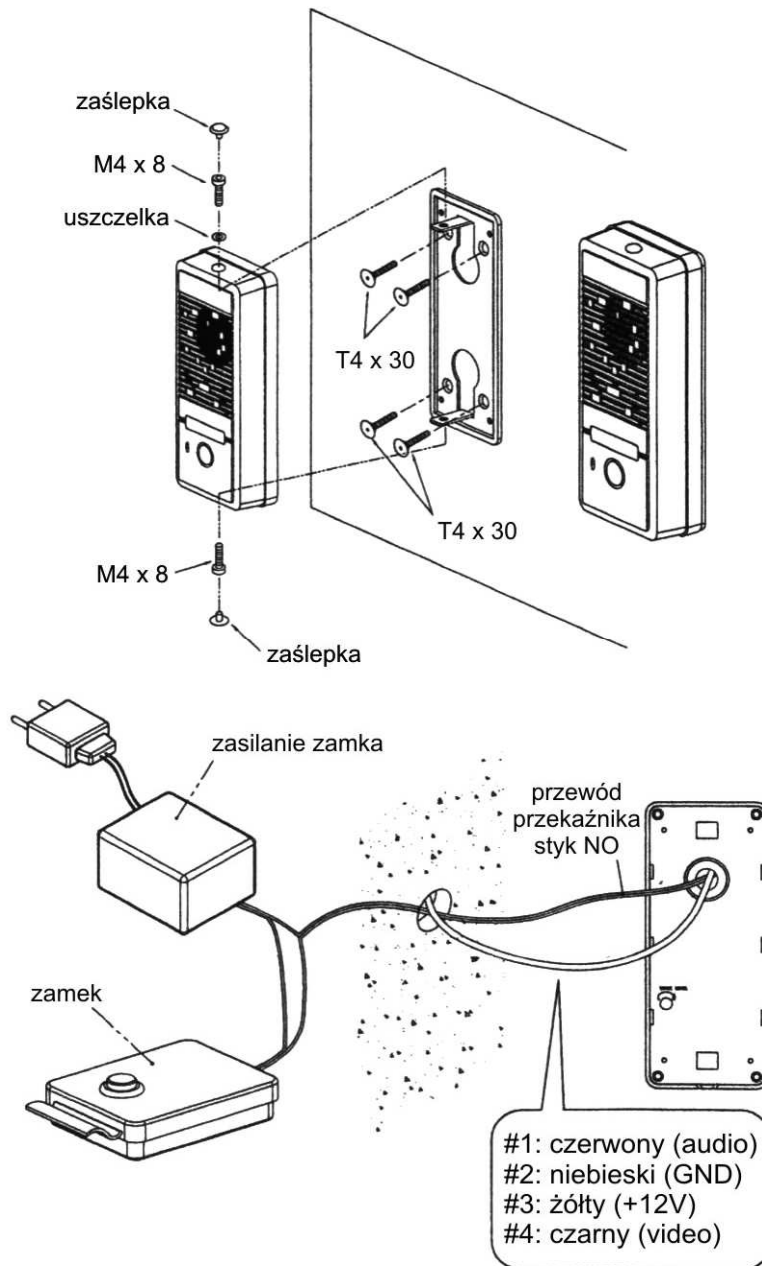
**Kamera posiada ukryty obiektyw bez regulacji kąta widzenia. Należy właściwie dobrać wysokość, na jakiej ma być zamontowana kamera, aby osoba odwiedzająca była widoczna.**

## Wygląd zewnętrzny



1. Mikrofon
2. Obiektyw kamery typu PIN-HOLE (ukryty obiektyw)
3. Diody LED – podświetlenie w nocy
4. Przycisk wywołania
5. Mikrofon
6. Otwory montażowe
7. Regulacja głośności
8. Głośnik
9. Przewód do obwodu zamka elektr. (niespolaryzowany-styk NO)
10. Przewód do monitora

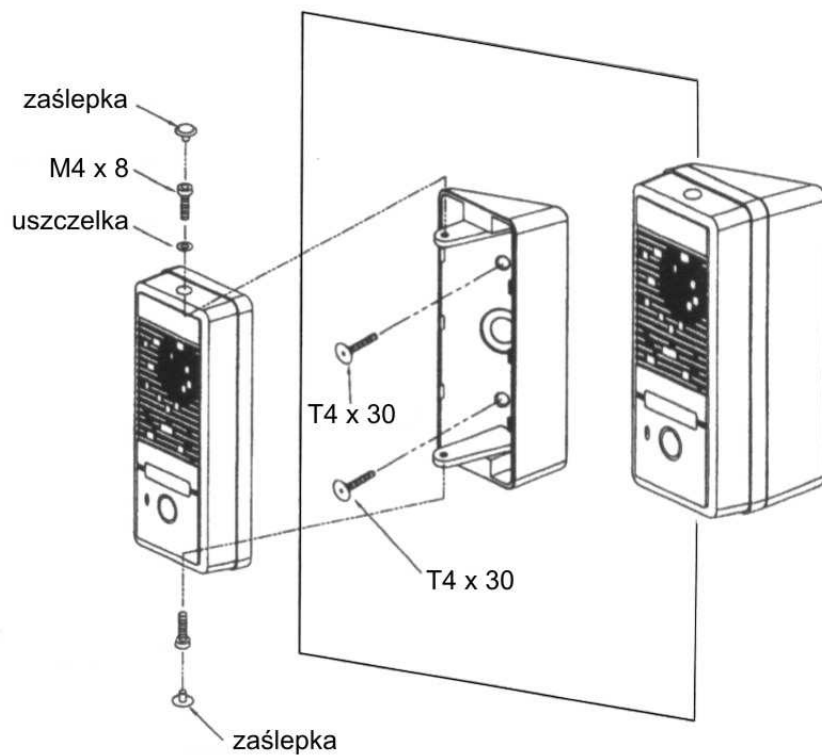
# Instalacja



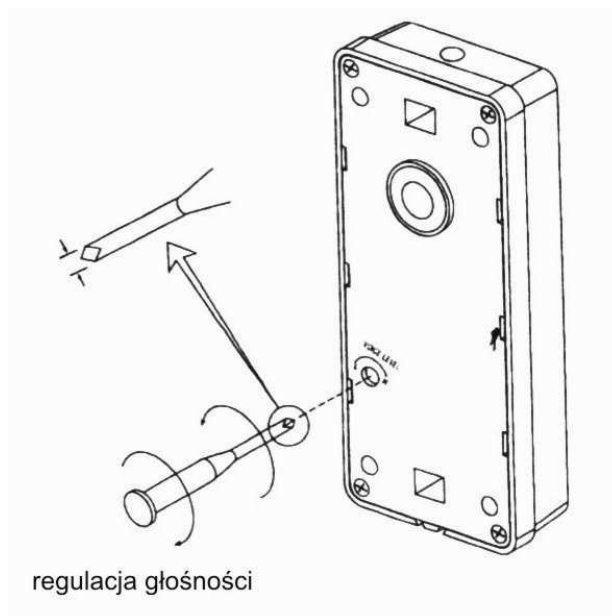
## Uwaga!!!

- Zamek elektromagnetyczny oraz zasilanie do zamka nie należą do zestawu.

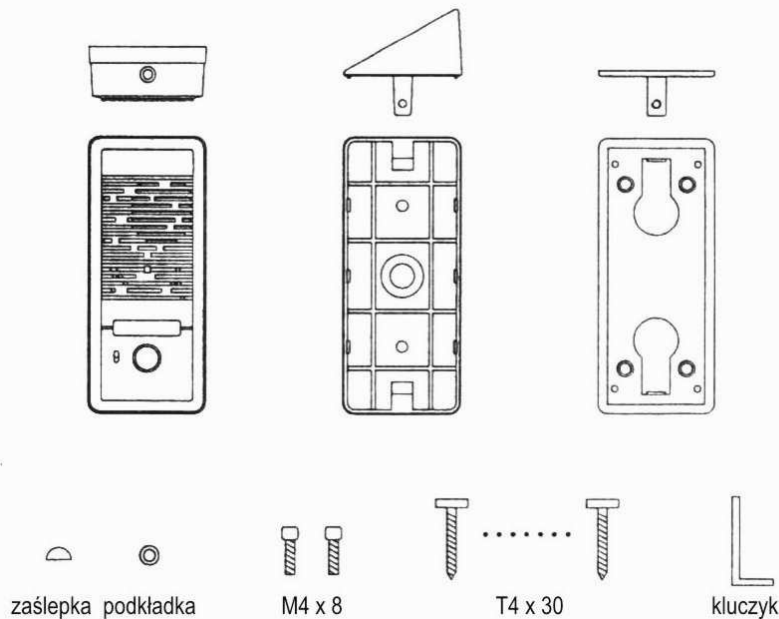
Zestaw zawiera uchwyt umożliwiający montaż kamery pod kątem 30° (L,P)



## Regulacja głośności



## Zestaw zawiera



## Dane techniczne

### DRC-4BP/4CP

<b>Rozdzielczość</b>	270.000 pikseli
<b>Zasilanie</b>	DC 12V (z monitora)
<b>Okablowanie</b>	4 przewody spolaryzowane
<b>Otwieranie drzwi</b>	2 przewody niespolaryzowane (styk)
<b>Kąt obiektywu</b>	Poziomy: 55°; Pionowy: 40° (regulacja ± 30°)
<b>Skanowanie</b>	Poziome: 15.734 kHz; Pionowe: 60 Hz (EIA) Poziome: 15.625 kHz; Pionowe: 50 Hz (CCIR)
<b>Czułość</b>	0,1 LUX 30 cm od soczewki
<b>Temperatura pracy</b>	-20°C ~ +50°C
<b>Wymiary</b>	50,2 x 118 x 52 (szer./wys./gł.)mm
<b>Waga</b>	250g (wraz z uchwytami)

## Pozbywanie się starych urządzeń elektrycznych



Europejska Dyrektywa 2002/96/EC dotycząca Zużytych Elektrycznych i Elektronicznych Urządzeń (WEEE) zakłada zakaz pozbywania się starych urządzeń domowego użytku jako nieposortowanych śmieci komunalnych. Zużyte urządzenia muszą być osobno zbierane i sortowane w celu zoptymalizowania odzyskiwania oraz ponownego przetworzenia pewnych komponentów i materiałów. Pozwala to ograniczyć zanieczyszczenie środowiska i pozytywnie wpływa na ludzkie zdrowie. Przekreślony symbol „kosza” umieszczony na produkcie przypomina klientowi o obowiązku specjalnego sortowania. Konsumenty powinni kontaktować się z władzami lokalnymi lub sprzedawcą w celu uzyskania informacji dotyczących postępowania z ich zużytymi urządzeniami elektrycznymi i elektronicznymi.

(TŁUMACZENIE DEKLARACJI ZGODNOŚCI)

## DEKLARACJA ZGODNOŚCI

**COMMAX<sup>®</sup>**

**Wyprodukowane przez:**

Nazwa & adres fabryki: COMMAX Co.,Ltd.

513-11 Sangdaewon Dong, Jungwon Gu, Sung, Kyunggi Do 462-120, KOREA

**Oświadcza się, że produkty:**

Typ produktu: kamera widedomofonowa

Model: DRC-4BG, DRC-4BP

**Spełniają następujące normy:**

Safety: IEC/EN 60065:'1998

EMC: EN55022:'1998+A1:2000+A2:2003

EN50130-4:'1995+A1:'1998

**Certyfikowane i raportowane przez:**

CE LVD certyfikowane wg EN60065:'98, TUV Rheinland Produkt Safety GmbH.

CE EMC certyfikowane wg standardów EN, ERI (EMC Research Insitute in Korea)

**Dodatkowe informacje**

Niniejszym oświadczamy, że zgodnie z wytycznymi Rady UE są spełnione wszystkie główne wymagania bezpieczeństwa dotyczące następujących dyrektyw:

CE (93/68/EEC)

LVD (73/23/EEC)

EMC (89/336/EEC, 92/31/EEC)

**Osoba odpowiedzialna za sporządzenie deklaracji**

J. D. Noh, Director of Manufacturing Plant

15 Sierpień, 2005 Kyunggi Do, Korea



(TŁUMACZENIE DEKLARACJI ZGODNOŚCI)

## DEKLARACJA ZGODNOŚCI

**COMMAX<sup>®</sup>**

**Wyprodukowane przez:**

Nazwa & adres fabryki: COMMAX Co.,Ltd.

513-11 Sangdaewon Dong, Jungwon Gu, Sung, Kyunggi Do 462-120, KOREA

**Oświadczają się, że produkty:**

Typ produktu: kamera widedomofonowa

Model: DRC-4CG, DRC-4CP

**Spełniają następujące normy:**

Safety: IEC/EN 60065:'1998

EMC: EN55022:'1998+A1:2000+A2:2003

EN50130-4:'1995+A1:'1998

**Certyfikowane i raportowane przez:**

CE LVD certyfikowane wg EN60065:'98, TUV Rheinland Produkt Safety GmbH.

CE EMC certyfikowane wg standardów EN, ERI (EMC Research Insitute in Korea)

**Dodatkowe informacje**

Niniejszym oświadczamy, że zgodnie z wytycznymi Rady UE są spełnione wszystkie główne wymagania bezpieczeństwa dotyczące następujących dyrektyw:

CE (93/68/EEC)

LVD (73/23/EEC)

EMC (89/336/EEC, 92/31/EEC)

**Osoba odpowiedzialna za sporządzenie deklaracji**

J. D. Noh, Director of Manufacturing Plant

15 Sierpień, 2005 Kyunggi Do, Korea

**CE**