



COMMAX[®]

INSTRUKCJA MONTAŻU / OBSŁUGI

STACJA BRAMOWA DR-2G

CE



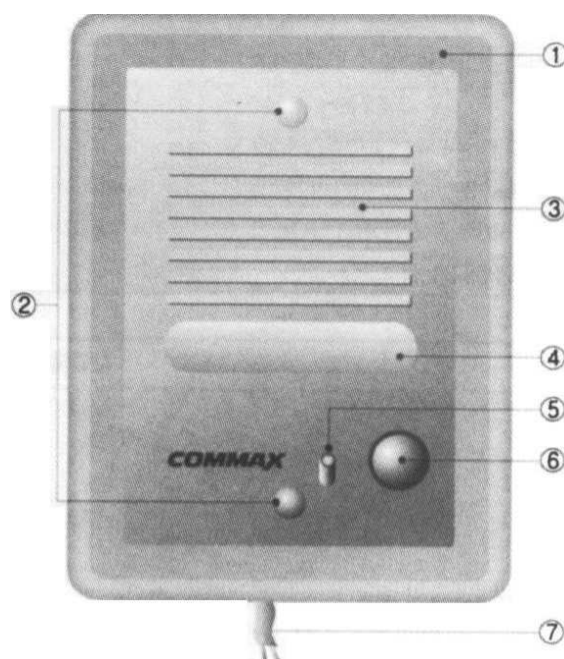
Importer:
GDE POLSKA
Ul. Koniecznego 46
32-040 Świątniki Górne

tel. +48 12 256 50 25(35)
GSM: +48 697 777 519
biuro@gde.pl
www.gde.pl

Cechy charakterystyczne

- Zwarta budowa (grubość jedynie 18mm) i estetyczny wygląd.
- Montaż natynkowy
- Stacja bramowa wyposażona jest w zaślepki utrudniające zdjęcie stacji.

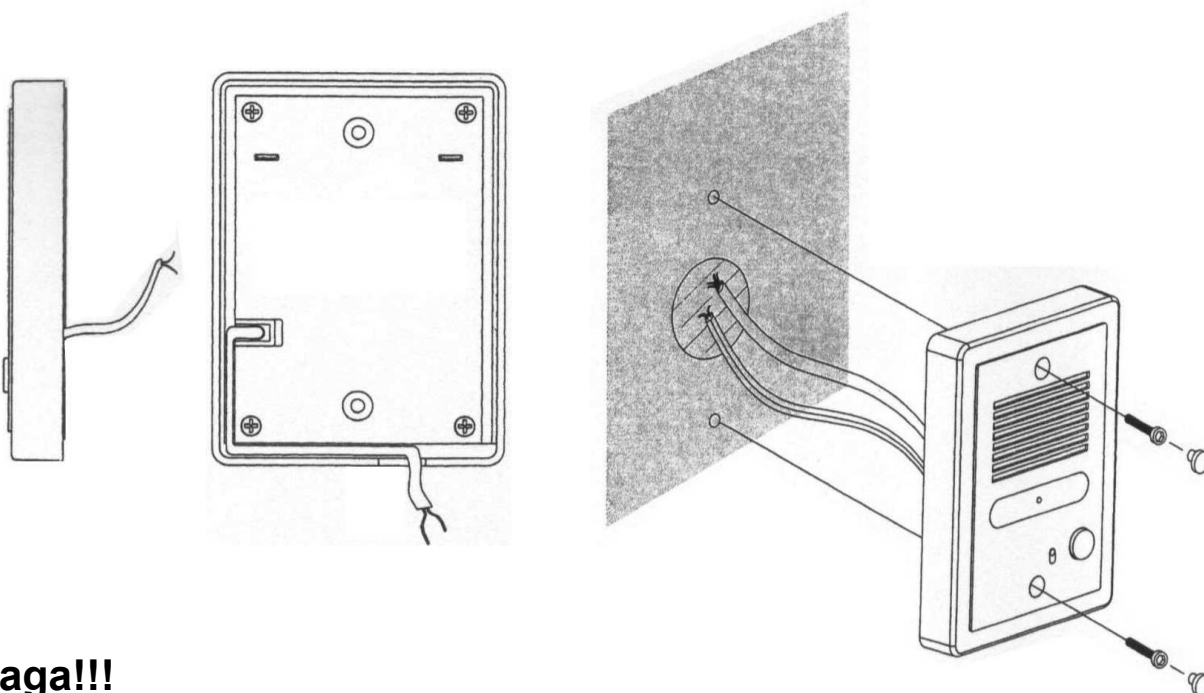
Wygląd zewnętrzny



1. Obudowa zewnętrzna
2. Otwory montażowe
3. Głośnik
- 4.
5. Mikrofon
6. Przycisk wywołania
7. Przewód do stacji domowej

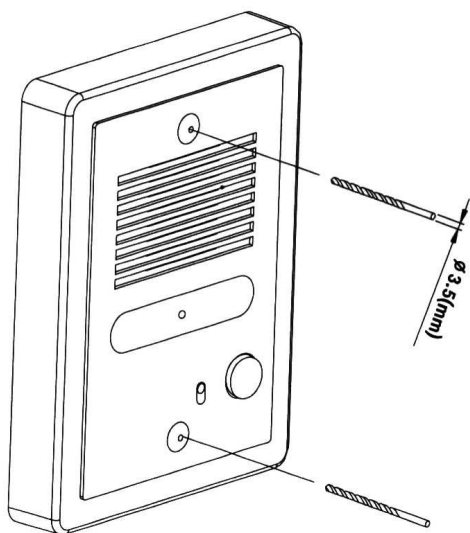
Instalacja

1. Przygotuj otwory montażowe w miejscu montażu stacji.
2. Podłącz przewody stacji bramowej do stacji domowej.
3. Zamontuj stację bramową (**nie uszczelniaj silikonem stacji bramowej**).



Uwaga!!!

- Zamek elektromagnetyczny oraz zasilanie do zamka nie należą do zestawu.
- W celu wyjęcia zaślepek należy ostrożnie je rozwiercić – zabezpieczenie przed odkręceniem śrub



Dane techniczne

Zasilanie	DC 9V (ze stacji domowej)
Okablowanie	2 przewody
Otwieranie drzwi	2 przewody niespolaryzowane (styk)
Temperatura pracy	-10°C ~ +50°C
Wymiary	93,5 x 126 x 18 (szer./wys./gł.)mm
Waga	170g

Pozbywanie się starych urządzeń elektrycznych



Europejska Dyrektywa 2002/96/EC dotycząca Zużytych Elektrycznych i Elektronicznych Urządzeń (WEEE) zakłada zakaz pozbywania się starych urządzeń domowego użytku jako nieposortowanych śmieci komunalnych. Zużyte urządzenia muszą być osobno zbierane i sortowane w celu zoptymalizowania odzyskiwania oraz ponownego przetworzenia pewnych komponentów i materiałów. Pozwala to ograniczyć zanieczyszczenie środowiska i pozytywnie wpływa na ludzkie zdrowie. Przekreślony symbol „kosza” umieszczony na produkcie przypomina klientowi o obowiązku specjalnego sortowania. Konsumenci powinni kontaktować się z władzami lokalnymi lub sprzedawcą w celu uzyskania informacji dotyczących postępowania z ich zużytymi urządzeniami elektrycznymi i elektronicznymi.

(TŁUMACZENIE DEKLARACJI ZGODNOŚCI)

DEKLARACJA ZGODNOŚCI

COMMAX[®]

Wyprodukowane przez:

Nazwa & adres fabryki: COMMAX Co.,Ltd.

513-11 Sangdaewon Dong, Jungwon Gu, Sung, Kyunggi Do 462-120, KOREA

Oświadcza się, że produkty:

Typ produktu: stacja bramowa

Model: DR-2G, DR-2GR

Spełniają następujące normy:

Safety: IEC/EN 60065:’1998

EMC: EN55022:’1998+A1:2000+A2:2003

EN50130-4:’1995+A1:’1998

Certyfikowane i raportowane przez:

CE LVD certyfikowane wg EN60065:’98, TUV Rheinland Produkt Safety GmbH.

CE EMC certyfikowane wg standardów EN, ERI (EMC Research Insitute in Korea)

Dodatkowe informacje

Niniejszym oświadczamy, że zgodnie z wytycznymi Rady UE są spełnione wszystkie główne wymagania bezpieczeństwa dotyczące następujących dyrektyw:

CE (93/68/EEC)

LVD (73/23/EEC)

EMC (89/336/EEC, 92/31/EEC)

Osoba odpowiedzialna za sporządzenie deklaracji

J. D. Noh, Director of Manufacturing Plant

15 Sierpień, 2005 Kyunggi Do, Korea

