

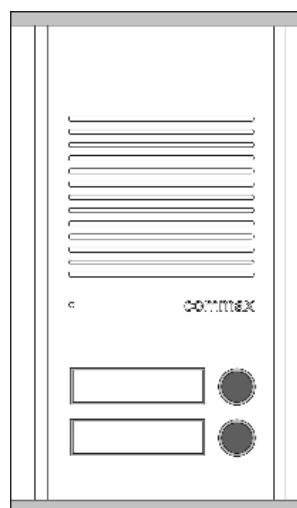
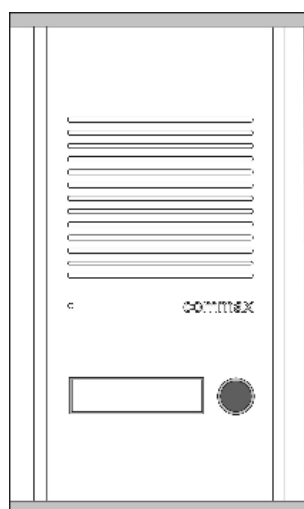


COMMAX[®]

INSTRUKCJA MONTAŻU / OBSŁUGI

STACJA BRAMOWA DR-201A (AG)

CE



Importer:

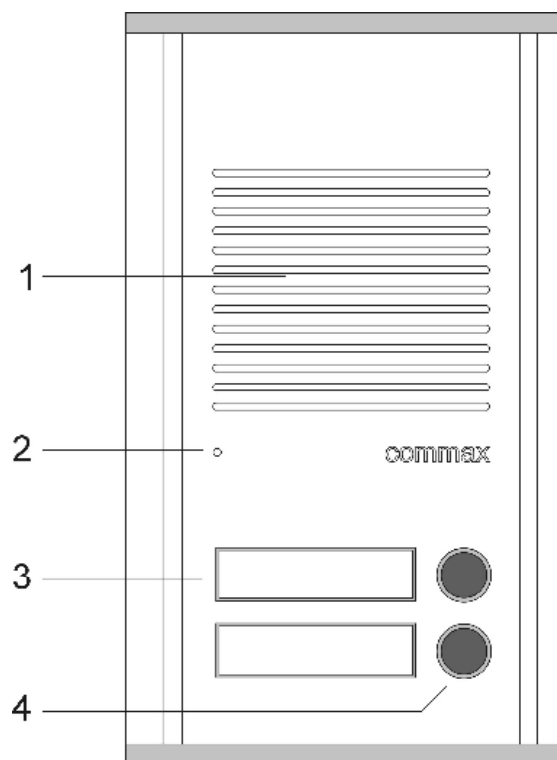
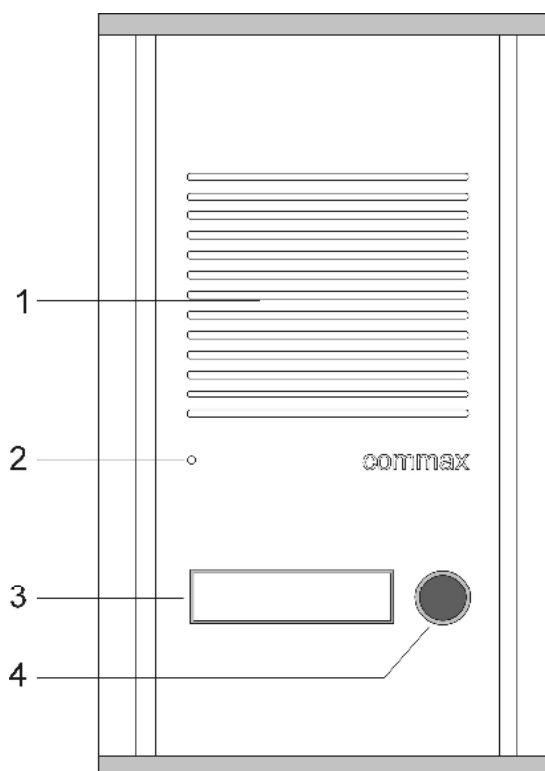
GDE POLSKA
Ul. Koniecznego 46
32-040 Świątniki Górne

tel. +48 12 256 50 25(35)
GSM: +48 697 777 519
biuro@gde.pl
www.gde.pl

Opis

| DR-201A | DR-201AG |
|--|--|
| <ul style="list-style-type: none"> • stacja bramowa jednoprzyciskowa • aluminiowa, podtynkowa • wymiary puszkii podtynkowej 165/95/40 (wys/szer/gł) mm • wymiary panela nadtynkowego 190/115/15 (wys/szer/gł) mm | <ul style="list-style-type: none"> • stacja bramowa dwuprzyciskowa • aluminiowa, podtynkowa • wymiary puszkii podtynkowej 165/95/40 (wys/szer/gł) mm • wymiary panela nadtynkowego 195/115/15 (wys/szer/gł) mm |

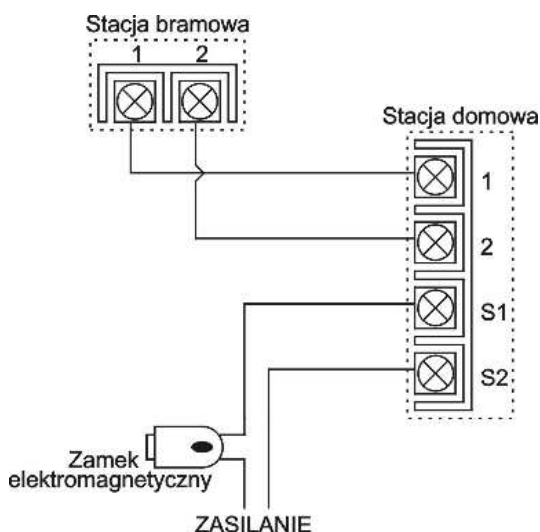
Wygląd zewnętrzny



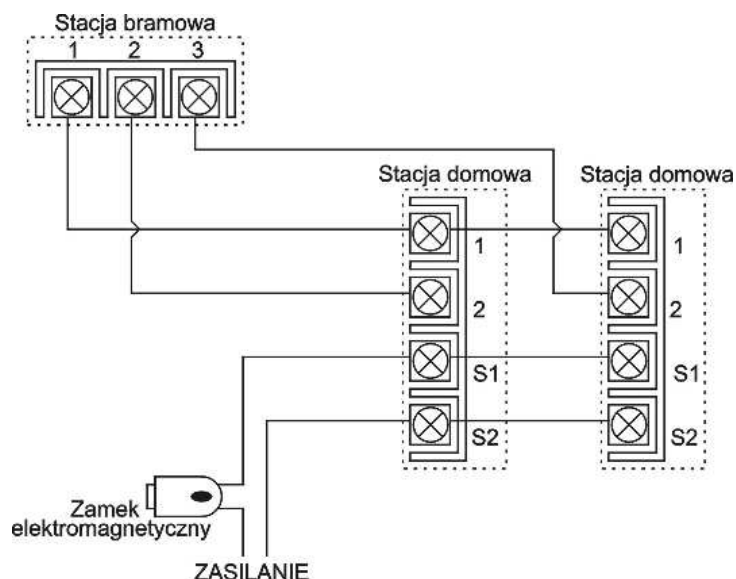
1. Głośnik
2. Mikrofon
3. Tabliczka imienna - podświetlana
4. Przycisk wywołania

Schemat podłączenia

Stacja bramowa DR-201A + stacja domowa



Stacja bramowa DR-201AG + 2 x stacja domowa



* Zamek elektromagnetyczny i jego zasilanie nie wchodzi w skład zestawu

Stacja bramowa DR-201A (AG) współpracuje ze stacjami domowymi:

- DP 201R, DP 2K, DP RA01, DP-20H(u jednego abonenta)

Zaleca się stosowanie osłony ODR 201A (AG) (możliwość montażu natynkowego, dodatkowe zabezpieczenie przed deszczem).

Pozbywanie się starych urządzeń elektrycznych



Europejska Dyrektywa 2002/96/EC dotycząca Zużytych Elektrycznych i Elektronicznych Urządzeń (WEEE) zakłada zakaz pozbywania się starych urządzeń domowego użytku jako nieposortowanych śmieci komunalnych. Zużyte urządzenia muszą być osobno zbierane i sortowane w celu zoptymalizowania odzyskiwania oraz ponownego przetworzenia pewnych komponentów i materiałów. Pozwala to ograniczyć zanieczyszczenie środowiska i pozytywnie wpływa na ludzkie zdrowie. Przekreślony symbol „kosza” umieszczony na produkcie przypomina klientowi o obowiązku specjalnego sortowania.

Konsumenci powinni kontaktować się z władzami lokalnymi lub sprzedawcą w celu uzyskania informacji dotyczących postępowania z ich zużytymi urządzeniami elektrycznymi i elektronicznymi.

(TŁUMACZENIE DEKLARACJI ZGODNOŚCI)

DEKLARACJA ZGODNOŚCI

COMMAX[®]

Wyprodukowane przez:

Nazwa & adres fabryki:

COMMAX Co.,Ltd.

513-11 Sangdaewon Dong, Jungwon Gu, Sunghnam, Kyunggi Do 462-120, KOREA

Oświadcza się, że produkty:

Typ produktu: domofon

Model: DP-201R, DR-201*(* : A,D,H,S,AG,MS), DR-2K, DR-2AnN(N=2,3)
DR-nAM (n=2-14), DR-2A*(* :N, puste)

Spełniają następujące normy:

Safety: EN60065:'1998

EMC: EN61000-6-3:'2001

EN61000-6-1:'2001

Certyfikowane i raportowane przez:

German Safety Law GS certyfikowane wg EN60065:'98, TUV Rheinland Produkt Safety GmbH.

CE EMC certyfikowane wg standardów EN, TUV Rheinland Produkt Safety GmbH.

CE EMC raportowane wg standardów EN, EMC R&D Institute in Korea

CE LVD certyfikowane wg EN60065:'1998, TUV Rheinland Produkt Safety GmbH.

CE LVD raportowane wg EN60065:'1998, TUV Rheinland Produkt Safety GmbH.

Miejsce przechowywania dokumentacji technicznej:

Security Development Team & Information Supporting Team In R&D Center,

Quality Assurance Team & Manufacturing Technique Team in Manufacturing Center

Dodatkowe informacje

Niniejszym oświadczamy, że zgodnie z wytycznymi Rady UE są spełnione wszystkie główne wymagania bezpieczeństwa dotyczące następujących dyrektyw:

CE (93/68/EEC)

LVD (73/23/EEC)

EMC (89/336/EEC)



Osoba odpowiedzialna za sporządzenie deklaracji

Dong-Won Lee, Managing Director of Manufacturing Plant

25 czerwiec, 2004 Kyunggi Do, Korea