

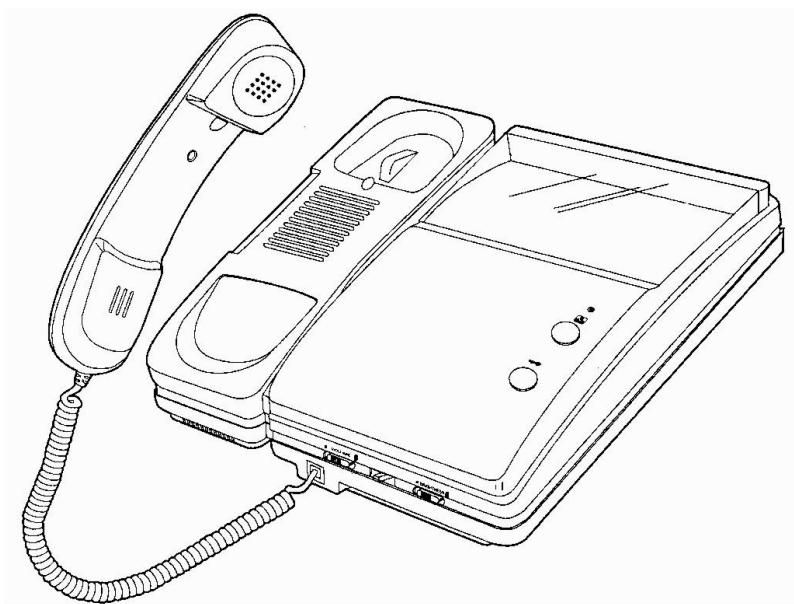
**& GDE POLSKA**  
GLOBAL DISTRIBUTOR OF ELECTRONICS

**COMMAX<sup>®</sup>**

# INSTRUKCJA MONTAŻU / OBSŁUGI

## MONITOR DPV-4MTN

CE

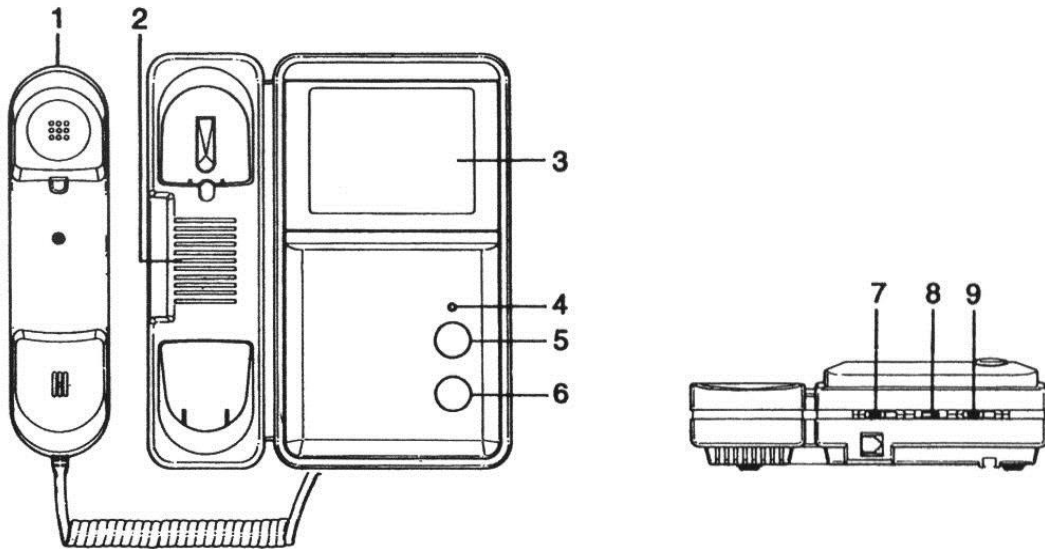


Importer:  
GDE POLSKA  
Ul. Koniecznego 46  
32-040 Świątniki Górne

tel. +48 12 256 50 25(35)  
GSM: +48 697 777 519  
biuro@gde.pl  
www.gde.pl

- Monitor DPV-4MTN umożliwia podłączenie dwóch niezależnych kamer (obsługa dwóch wejść), system rozpoznaje, z której bramki jest wywołanie i otwiera odpowiedni elektrozamek.

## Wygląd zewnętrzny



1. Słuchawka

2. Głośnik

3. Ekran CRT 4" czarno - biały

4. Dioda LED - wskazuje czy monitor jest włączony

5. Przycisk  - podgląd obrazu z przed wejścia

6. Przycisk  - otwieranie drzwi

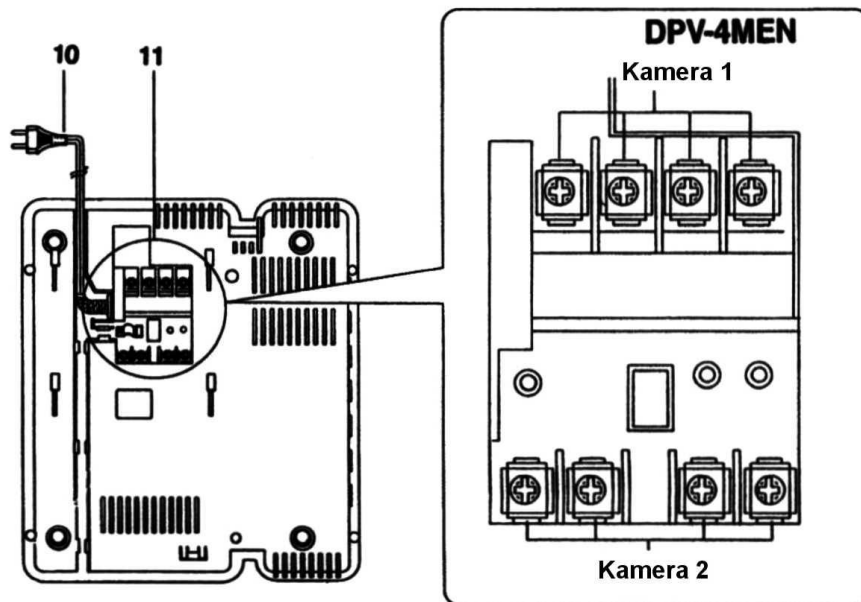
7. Przełącznik  - regulacja głośności sygnału wywołania

8. Przełącznik *Stand By* - włącz. / wyłącz. monitora /systemu/

9. Przełącznik  - regulacja ostrości obrazu

10. Przewód zasilający

11. Terminal (schemat poniżej)



## ZANIM ROZPOCZNIESZ MONTAŻ!

Nie montuj monitora i kamery w miejscu narażonym na kurz, bezpośrednie promieniowanie słoneczne (lub inne oświetlenie), wysokie temperatury (powyżej 40 stopni) lub dużą wilgotność.

Nie uszczelniaj silikonem kamery, zaleca się wyłożyć wnękę pod kamerę warstwą cienkiego styropianu (tył i ścianki boczne).

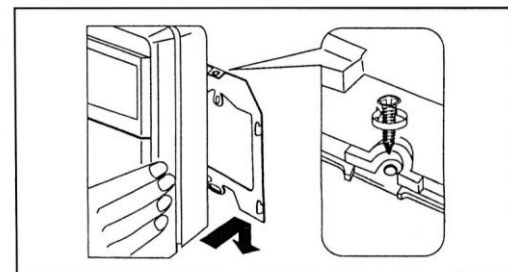
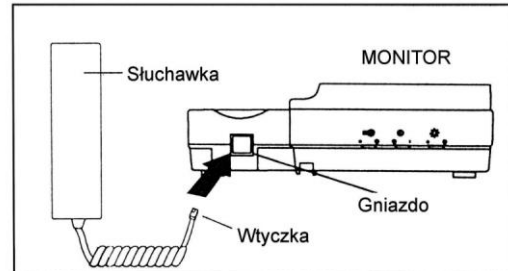
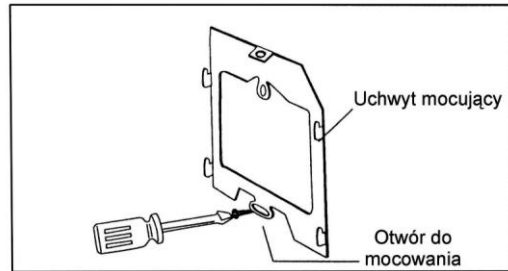
W miejscach zacieków i dużej wilgotności konieczne stosować obudowę z daszkiem typu ODRC.

Nie lokuj urządzenia w miejscach narażonych na wibracje lub wstrząsy.

Monitor powinien być ulokowany w pobliżu gniazda 220 V.

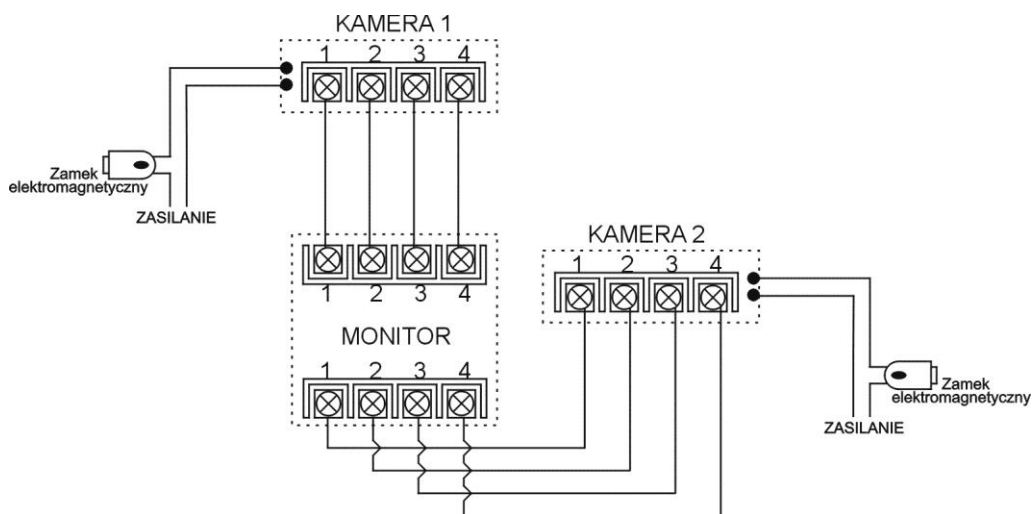
## Montaż

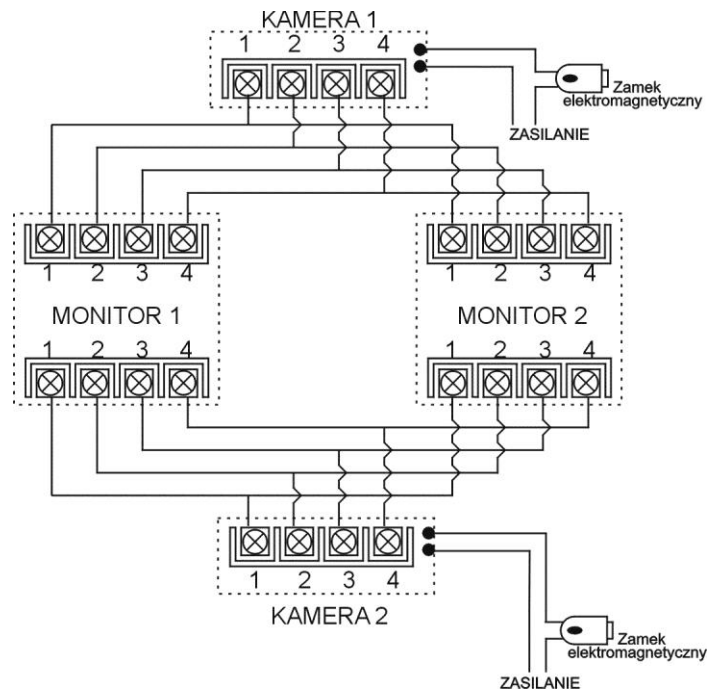
- Wybierz miejsce dla instalacji monitora.
- Zamocuj na ścianie uchwyt do montażu monitora. Wywierć otwór pośrodku uchwyty. Otwór powinien być wystarczająco duży dla przeprowadzenia przewodów elektrycznych. Połącz przewody kamery z monitorem.
- Podłącz przewód słuchawki do monitora.
- Umieść monitor w uchwytach poprzez ustawienie go ponad hakami znajdującymi się na uchwycie i zsuniecie monitora w dół. Zamocuj monitor do uchwyty wkręcając śrubkę w otwór na górze uchwyty.
- Podłącz monitor do gniazdka 220V.
- Ustaw przełącznik STAND BY "ON/OFF" w pozycji ON.



## Schematy połączeń - przykłady

### monitor + 2 x kamera



**2 x monitor + 2 x kamera**

\* Zamek elektromagnetyczny i jego zasilanie nie wchodzi w skład zestawu

**!!! Przed przystąpieniem do instalacji zaleca się sprawdzenie i podłączenie skonfigurowanego sprzętu w warunkach warsztatowych !!!**

Podczas montażu należy ściśle stosować się do odpowiedniego ze schematów.

Przy projektowaniu instalacji należy dobrać odpowiednią średnicę przewodu w zależności od przewidywanych odległości i warunków środowiska np. :

0,50 mm	ok. 50 m
0,65 mm	ok. 80 m
1 mm	ok. 150 m




Nie należy mieszać żył innych instalacji (telefonicznych, alarmowych itp.) z instalacją videodomofonu.

Zaleca się prowadzenie obwodu elektrozaczepu osobnym przewodem.

Opis styków /kamera/

1. Audio	2. Masa	3. +12V	4. Video 1V p-p
----------	---------	---------	-----------------

## Obsługa videodomofonu

- Ustaw przełącznik STAND BY w pozycji "ON".
1. Odwiedzający naciska przycisk CALL na zewnętrznej kamerze. Przez głośnik monitora rozlega się sygnał - znak czyjeś obecności przed wejściem.
  2. Po ujrzaniu obrazu na ekranie monitora możesz:
    - odpowiedzieć - podnieść słuchawkę i rozpocznij rozmowę obraz na monitorze będzie wyświetlany przez około 90 sekund lub do momentu odłożenia słuchawki.
    - nie odpowiadać - nie podnoś słuchawki, obraz na monitorze zgaśnie po około 20 sekundach.
  3. Po rozmowie z odwiedzającym, jeżeli masz zainstalowany zamek elektromagnetyczny, możesz nacisnąć przycisk  aby otworzyć drzwi (warunkiem jest podgląd obrazu na monitorze).
  4. Jeżeli chcesz na monitorze podglądać obraz z przed wejścia naciśnij przycisk . Kolejne nięcie przycisku powoduje podgląd z drugiej kamery.

## Dane techniczne

Zasilanie	AC 100 ÷ 240 V; 50/60 Hz
Pobór mocy	max 32 VA; w stanie czuwania 8 VA
Monitor	Czarno-biały – 4" płaski
Temperatura pracy	- 10°C do + 40°C
Waga	1,5kg
Wymiary	196 x 232 x 64 mm

## Pozbywanie się starych urządzeń elektrycznych



Europejska Dyrektywa 2002/96/EC dotycząca Zużytych Elektrycznych i Elektronicznych Urządzeń (WEEE) zakłada zakaz pozbywania się starych urządzeń domowego użytku jako nieposortowanych śmieci komunalnych. Zużyte urządzenia muszą być osobno zbierane i sortowane w celu zoptymalizowania odzyskiwania oraz ponownego przetworzenia pewnych komponentów i materiałów. Pozwala to ograniczyć zanieczyszczenie środowiska i pozytywnie wpływa na ludzkie zdrowie. Przekreślony symbol „kosza” umieszczony na produkcie przypomina klientowi o obowiązku specjalnego sortowania. Konsumenci powinni kontaktować się z władzami lokalnymi lub sprzedawcą w celu uzyskania informacji dotyczących postępowania z ich zużytymi urządzeniami elektrycznymi i elektronicznymi.

(TŁUMACZENIE DEKLARACJI ZGODNOŚCI)

## DEKLARACJA ZGODNOŚCI

**COMMAX<sup>®</sup>**

**Wyprodukowane przez:**

Nazwa & adres fabryki: COMMAX Co.,Ltd.

513-11 Sangdaewon Dong, Jungwon Gu, Sung, Kyunggi Do 462-120, KOREA

**Oświadcza się, że produkty:**

Typ produktu: 4" B/W videodomofon

Model: DPV-4MTN (4" B/W monitor do videodomofonu)

DRC-403\*seria(kamera wejściowa)

DRC-4BA(N), DRC-40P, DRC-40B(S)

**Spełniają następujące normy:**

Safety: EN60065:'1998

EMC: EN55022:'1998+A1:'2001

EN50130-4:'1995+A1:'1998

EN61000-3-2:'2000

EN61000-3-3:'1995+A1:'2001

**Certyfikowane i raportowane przez:**

CE LVD certyfikowane wg EN60065:'98, TUV Rheinland Produkt Safety GmbH.

CE LVD raportowane wg EN60065:'98, TUV Rheinland Produkt Safety GmbH.

CE LVD raportowane wg EN60065:'98, KESCO

CE EMC raportowane wg standardów EN, ERI

CB Scheme certyfikowane wg IEC60065:'98, TUV Rheinland Japonia

**Dodatkowe informacje**

Niniejszym oświadczamy, że zgodnie z wytycznymi Rady UE są spełnione wszystkie główne wymagania bezpieczeństwa dotyczące następujących dyrektyw:

CE (93/68/EEC)

LVD (73/23/EEC)

EMC (89/336/EEC)



**Osoba odpowiedzialna za sporządzenie deklaracji**

Dong-Won Lee, Managing Director of Manufacturing Plant

25 czerwiec, 2004 Kyunggi Do, Korea