

& GDE POLSKA
GLOBAL DISTRIBUTOR OF ELECTRONICS

COMMAX[®]

INSTRUKCJA MONTAŻU / OBSŁUGI

MONITOR DPV-4LH

CE



Importer:
GDE POLSKA
Ul. Koniecznego 46
32-040 Świątniki Górne

tel. +48 12 256 50 25(35)
GSM: +48 697 777 519
biuro@gde.pl
www.gde.pl

ZANIM ROZPOCZNIESZ MONTAŻ!

Nie montuj monitora i kamery w miejscu narażonym na kurz, bezpośrednie promieniowanie słoneczne (lub inne oświetlenie), wysokie temperatury (powyżej 40 stopni) lub dużą wilgotność.

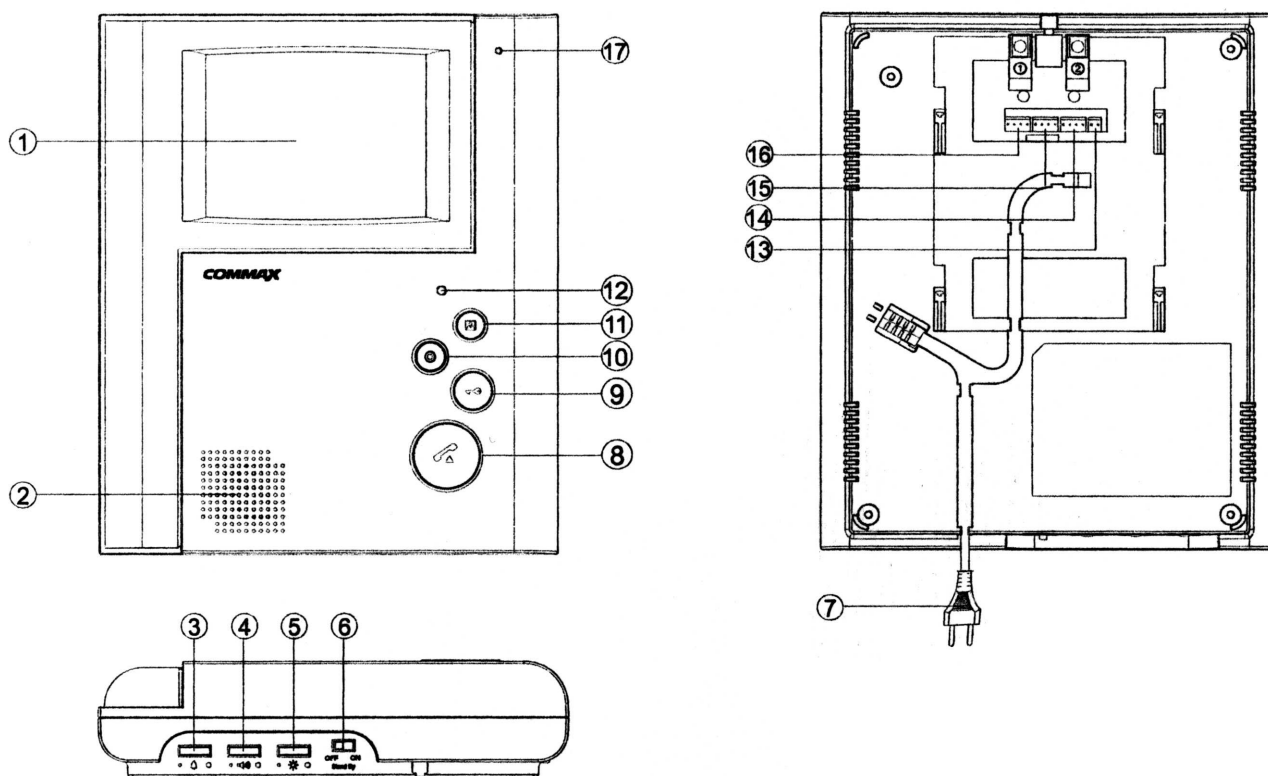
Nie uszczelniaj silikonem kamery, zaleca się wyłożyć wnękę pod kamerę warstwą cienkiego styropianu (tył i ścianki boczne).

W miejscach zacieków i dużej wilgotności konieczne stosować obudowę z daszkiem typu ODRC.

Nie lokuj urządzenia w miejscach narażonych na wibracje lub wstrząsy.

Monitor powinien być ulokowany w pobliżu gniazda 230 V.

Wygląd zewnętrzny



- | | |
|----------------------------------|-------------------------------|
| 1. Wyświetlacz | 10. Przycisk interkomu |
| 2. Głośnik | 11. Przycisk podglądu |
| 3. Regulacja głośności wywołania | 12. Dioda LED |
| 4. Regulacja głośności rozmowy | 13. Przełączniki wyboru kamer |
| 5. Regulacja jasności obrazu | 14. Gniazdo interkomowe |
| 6. Wyłącznik zasilania | 15. Gniazdo kamery 2 |
| 7. Kabel zasilający | 16. Gniazdo kamery 1 |
| 8. Przycisk „CALL” | 17. Mikrofon |
| 9. Przycisk otwierania zamka | |

ZANIM ROZPOCZNIESZ MONTAŻ!

Nie montuj monitora i kamery w miejscu narażonym na kurz, bezpośrednie promieniowanie słoneczne (lub inne oświetlenie), wysokie temperatury (powyżej 40 stopni) lub dużą wilgotność.

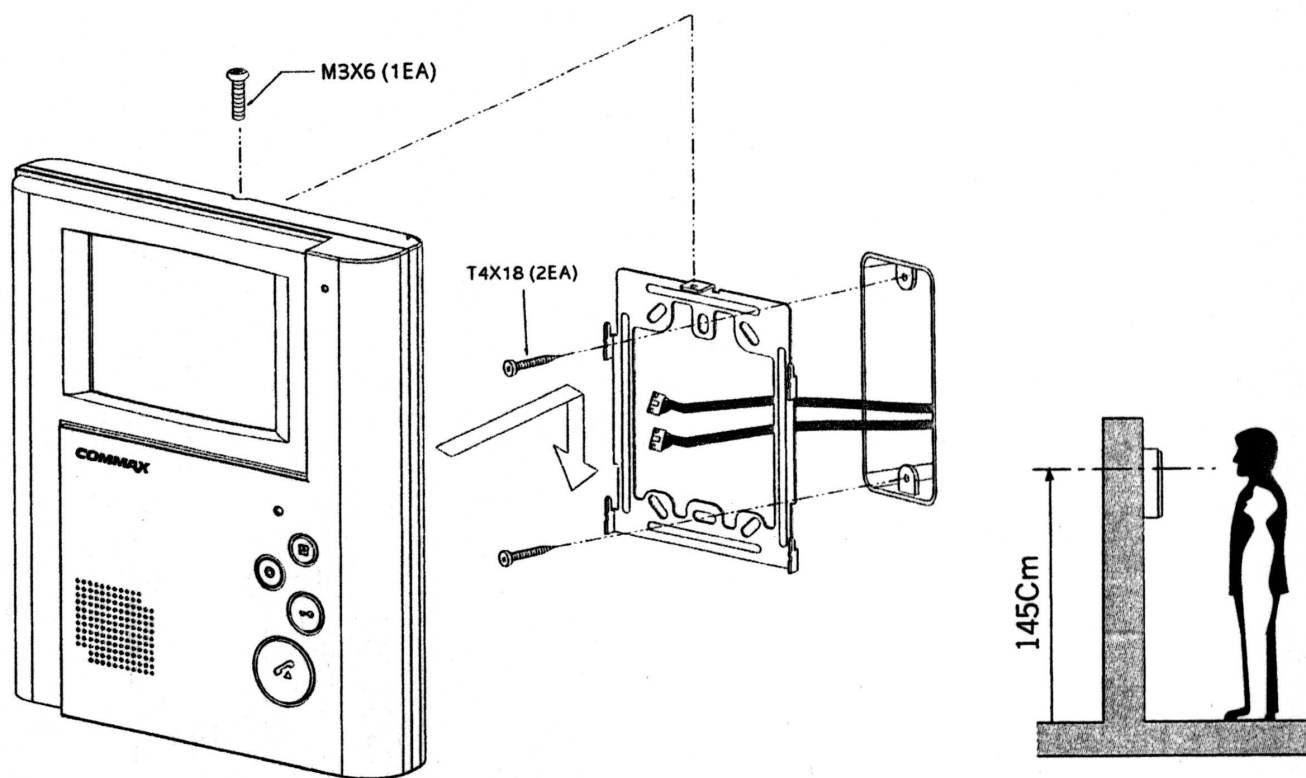
Nie uszczelniaj silikonem kamery, zaleca się wyłożyć wnękę pod kamerę warstwą cienkiego styropianu (tył i ścianki boczne).

W miejscach zacieków i dużej wilgotności konieczne stosować obudowę z daszkiem typu ODRC.

Nie lokuj urządzenia w miejscach narażonych na wibracje lub wstrząsy.

Monitor powinien być ulokowany w pobliżu gniazda 230 V.



Montaż



- Wybierz miejsce dla instalacji monitora.
- Zamocuj na ścianie uchwyt do montażu monitora. Wywierć otwór pośrodku uchwytu. Otwór powinien być wystarczająco duży dla przeprowadzenia przewodów elektrycznych. Połącz przewody kamery z monitorem.
- Umieść monitor w uchwytach poprzez ustawienie go ponad hakami znajdującymi się na uchwycie i zsuniecie monitora w dół. Zamocuj monitor do uchwytu wkręcając śrubkę w otwór na górze uchwytu.
- Podłącz monitor do sieci 230V.
- Ustaw przełącznik POWER "ON/OFF" w pozycji ON.

Obsługa videodomofonu

1. Komunikacja kamera-monitor

- Ustaw przełącznik POWER w pozycji "ON".
1. Odwiedzający naciska przycisk CALL na zewnętrznej kamerze. Przez głośnik monitora rozlega się sygnał - znak czyjejs obecności przed wejściem, a na monitorze zaczyna mrugać dioda:
 - zielona (wymuszenie z kamery nr 1)
 - pomarańczowa (wymuszenie z kamery nr 2)
 2. Po ujrzeniu obrazu na ekranie monitora możesz:
 - odpowiedzieć – wciśnij na monitorze przycisk CALL i rozpocznij rozmowę. Obraz na monitorze będzie wyświetlany przez około 60 sekund lub do momentu zakończenia rozmowy przyciskiem podglądu.
 - nie odpowiadać - obraz na monitorze zgaśnie po około 60 sekundach.
 3. Po rozmowie z odwiedzającym, jeżeli masz zainstalowany zamek elektromagnetyczny, możesz nacisnąć przycisk  aby otworzyć drzwi. Otwarcie elektrozamka jest możliwe również bez odpowiadania na wywołanie.
 4. Jeżeli chcesz na monitorze podglądać obraz z przed wejścia naciśnij przycisk , kolejne naciśnięcie przycisku powoduje podgląd z drugiej kamery.

2. Komunikacja interkomowa


Funkcja interkomu działa pomiędzy kilkoma monitorami lub unifonami połączonymi w jednym systemie.

Aby wywołać pozostałe odbiorniki:

1. Wciśnij w monitorze przycisk interkomu – w pozostałych urządzeniach rozlegnie się sygnał wywołania.
2. Aby odpowiedzieć na wywołanie podnieś słuchawkę w unifonie lub wciśnij przycisk CALL na drugim monitorze.
3. Aby zakończyć rozmowę interkomową odłóż słuchawkę unifonu lub wciśnij przycisk CALL na monitorze.
4. Podczas rozmowy interkomowej (wewnętrznej) odwiedzający naciskając przycisk wywołania na zewnętrznej kamerze dołącza się do rozmowy (w odbiornikach słycać sygnał wywołania i na monitorach pojawi się obraz z danej kamery).

Sygnal wywołania w unifonie pojawi się jeżeli:

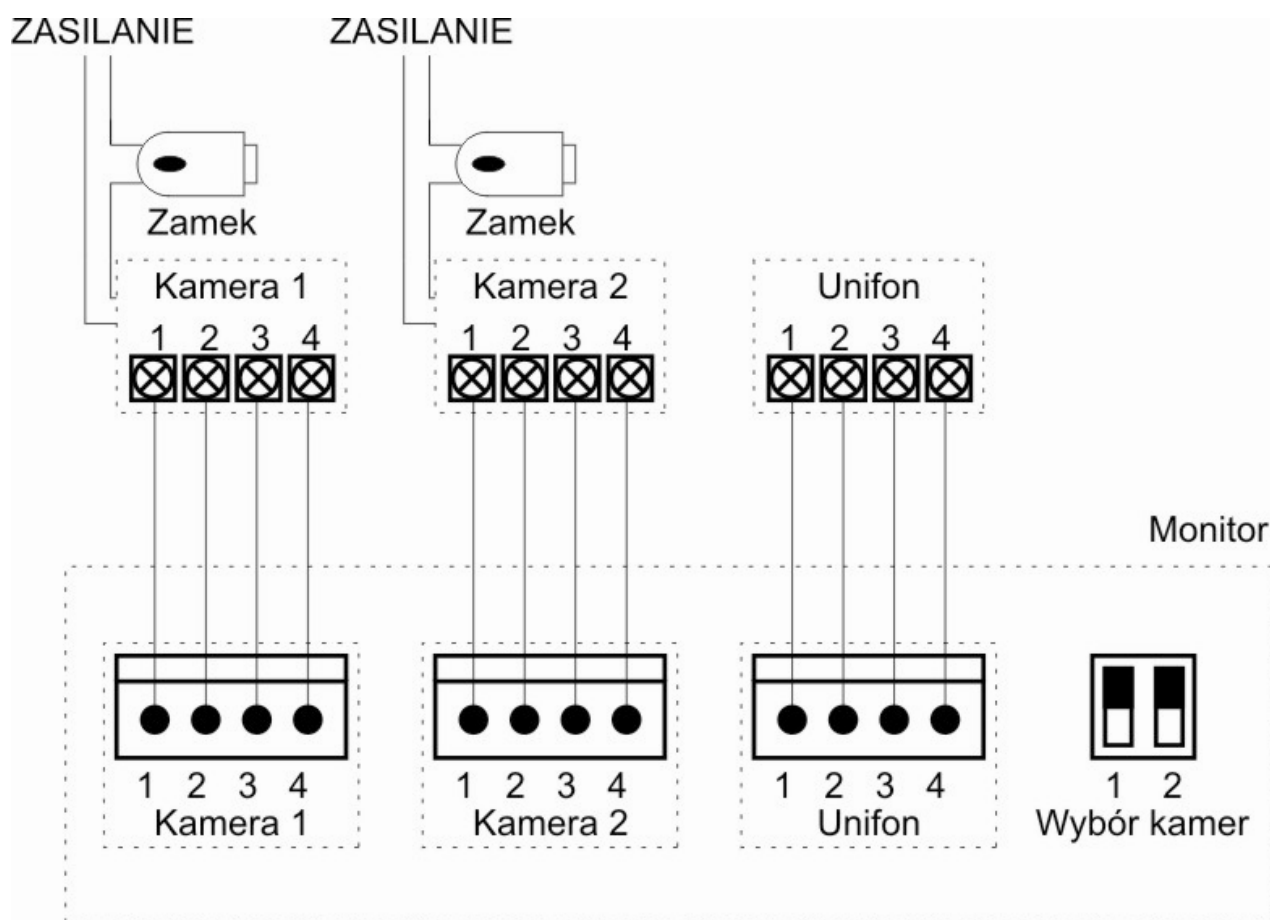
1. Odwiedzający naciśnie przycisk CALL na zewnętrznej kamerze

Możemy wtedy prowadzić rozmowę z odwiedzającym. jeżeli masz zainstalowany zamek elektromagnetyczny, możesz nacisnąć przycisk  aby otworzyć drzwi.

2. Nastąpi wywołanie z monitora lub innego unifonu (interkom).

Schemat połączeń – diagram

- monitor + 2 x kamera + unifon



Uwaga !!!

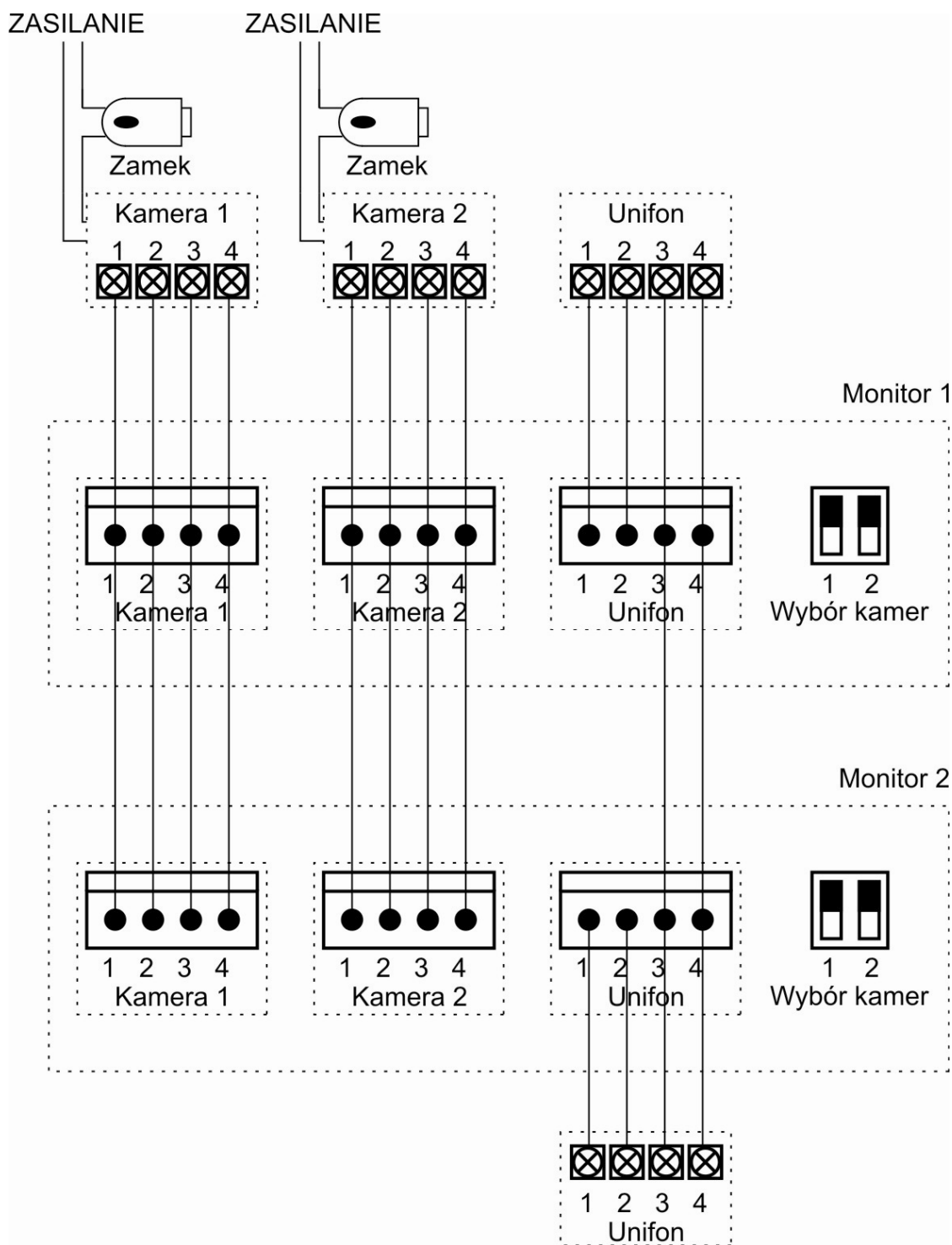
Obok gniazda interkomowego znajdują się przełączniki wyboru kamery.

Aby kamera podłączona do gniazda 1 była aktywna należy ustawić przełącznik wyboru kamery 1 w górnej pozycji.

Aby kamera podłączona do gniazda 2 była aktywna należy ustawić przełącznik wyboru kamery 2 w górnej pozycji.

Jeżeli do danego gniazda podłączona jest kamera a przełącznik jej odpowiadający znajduje się w dolnej pozycji, monitor nie będzie obsługiwał tej kamery.

- 2 x monitor + 2 x kamera + 2 x unifon



UWAGA!!

!!! Przed przystąpieniem do instalacji zaleca się sprawdzenie i podłączenie skonfigurowanego sprzętu w warunkach warsztatowych !!!

Podczas montażu należy ściśle stosować się do odpowiedniego ze schematów.

Przy projektowaniu instalacji należy dobrać odpowiednią średnicę przewodu w zależności od przewidywanych odległości i warunków środowiska.

Nie należy mieszać żył innych instalacji (telefonicznych, alarmowych itp.) z instalacją videodomofonu.

Zaleca się prowadzenie obwodu elektrozaczeput osobnym przewodem.

Opis styków /monitor-kamera/

1. Audio (czerwony)
2. Masa (niebieski)
3. +12V (żółty)
4. Video (biały-czarny)

Dane techniczne

Zasilanie	AC 100 ÷ 240 V; 50/60 Hz
Pobór mocy	max 16 W
Ekran monitora	Czarno-biały – 4" płaski
Czas wyświetlania obrazu	60sek±10%
Okablowanie	28m(ø0,5) / 50m(ø0,65) / 70m(ø0,8)
Temperatura pracy	0°C do + 40°C
Waga	1,2kg
Wymiary	190 x 226 x 48 mm

Pozbywanie się starych urządzeń elektrycznych



Europejska Dyrektywa 2002/96/EC dotycząca Zużytych Elektrycznych i Elektronicznych Urządzeń (WEEE) zakłada zakaz pozbywania się starych urządzeń domowego użytku jako nieposortowanych śmieci komunalnych.

Zużyte urządzenia muszą być osobno zbierane i sortowane w celu zoptymalizowania odzyskiwania oraz ponownego przetworzenia pewnych komponentów i materiałów. Pozwala to ograniczyć zanieczyszczenie środowiska i pozytywnie wpływa na ludzkie zdrowie. Przekreślony symbol „kosza” umieszczony na produkcie przypomina klientowi o obowiązku specjalnego sortowania.

Konsumenci powinni kontaktować się z władzami lokalnymi lub sprzedawcą w celu uzyskania informacji dotyczących postępowania z ich zużytymi urządzeniami elektrycznymi i elektronicznymi.

(TŁUMACZENIE DEKLARACJI ZGODNOŚCI)

DEKLARACJA ZGODNOŚCI

COMMAX[®]

Wyprodukowane przez:

Nazwa & adres fabryki: COMMAX Co.,Ltd.

513-11 Sangdaewon Dong, Jungwon Gu, Sung, Kyunggi Do 462-120, KOREA

Oświadcza się, że produkty:

Typ produktu: Videodomofon

Model: DPV-4LH

Spełniają następujące normy:

Safety: EN60065:2002+A1
EMC: EN55022:1998+A1+A2
EN50130-4:1995+A1+A2
EN61000-3-2:2000+A2
EN61000-3-3:1995+A1

Certyfikowane i raportowane przez:

CE LVD certyfikowane wg EN Standards, TUV SUD Product Service GmbH

CE EMC certyfikowane wg EN Standards, ERI

CB Scheme certyfikowane wg IEC60065:2001, SUD Product Service GmbH

Dodatkowe informacje

Niniejszym oświadczamy, że zgodnie z wytycznymi Rady UE są spełnione wszystkie główne wymagania bezpieczeństwa dotyczące następujących dyrektyw:

CE (93/68/EEC)

LVD (2006/95/EEC)

EMC (89/336/EEC)

Osoba odpowiedzialna za sporządzenie deklaracji

J.D. Noh, Director of Manufacturing Plants

24 październik, 2007 Kyunggi Do, Korea