



COMMAX[®]

INSTRUKCJA MONTAŻU / OBSŁUGI

MONITOR DPV-4HP2

CE



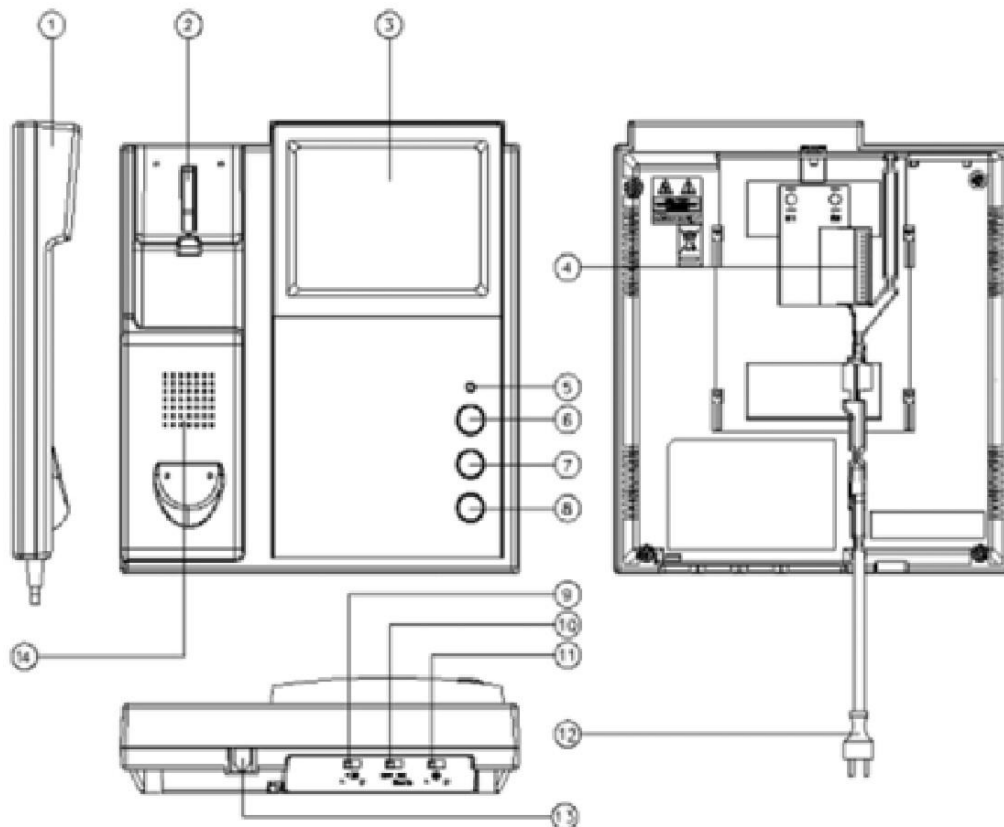
Importer:
GDE POLSKA
Włosań, ul. Świątnicka 88
32-031 Mogilany

tel. +48 12 256 50 25(35)
GSM: +48 697 777 519
biuro@gde.pl
www.gde.pl

Opis

Monitor **DPV-4HP2** przeznaczony jest do użytku domowego. Umożliwia podłączenie dwóch kamer analogowych serii **DRC-4xxx** oraz dodatkowych monitorów / unifonów. Za pomocą przycisków funkcyjnych istnieje możliwość sterowania elektrozaczepem (poprzez kamerę DRC-4xxx) oraz otwieraniem bramy (poprzez opcjonalny moduł MD-RA-1).

Wygląd zewnętrzny



- | | |
|-------------------------|-------------------------------|
| 1. Słuchawka | 8. Przycisk otwierania zamka |
| 2. Zaczep słuchawki | 9. Regulacja głośności |
| 3. Wyświetlacz | 10. Wyłącznik zasilania |
| 4. Gniazda połączeniowe | 11. Regulacja jasności obrazu |
| 5. Dioda LED | 12. Przewód zasilający |
| 6. Przycisk podglądu | 13. Gniazdo słuchawki |
| 7. Przycisk interkomu | 14. Głośnik |

ZANIM ROZPOCZNIESZ MONTAŻ!

Nie montuj monitora i kamery w miejscu narażonym na kurz, bezpośrednie promieniowanie słoneczne (lub inne oświetlenie), wysokie temperatury (powyżej 40 stopni) lub dużą wilgotność.

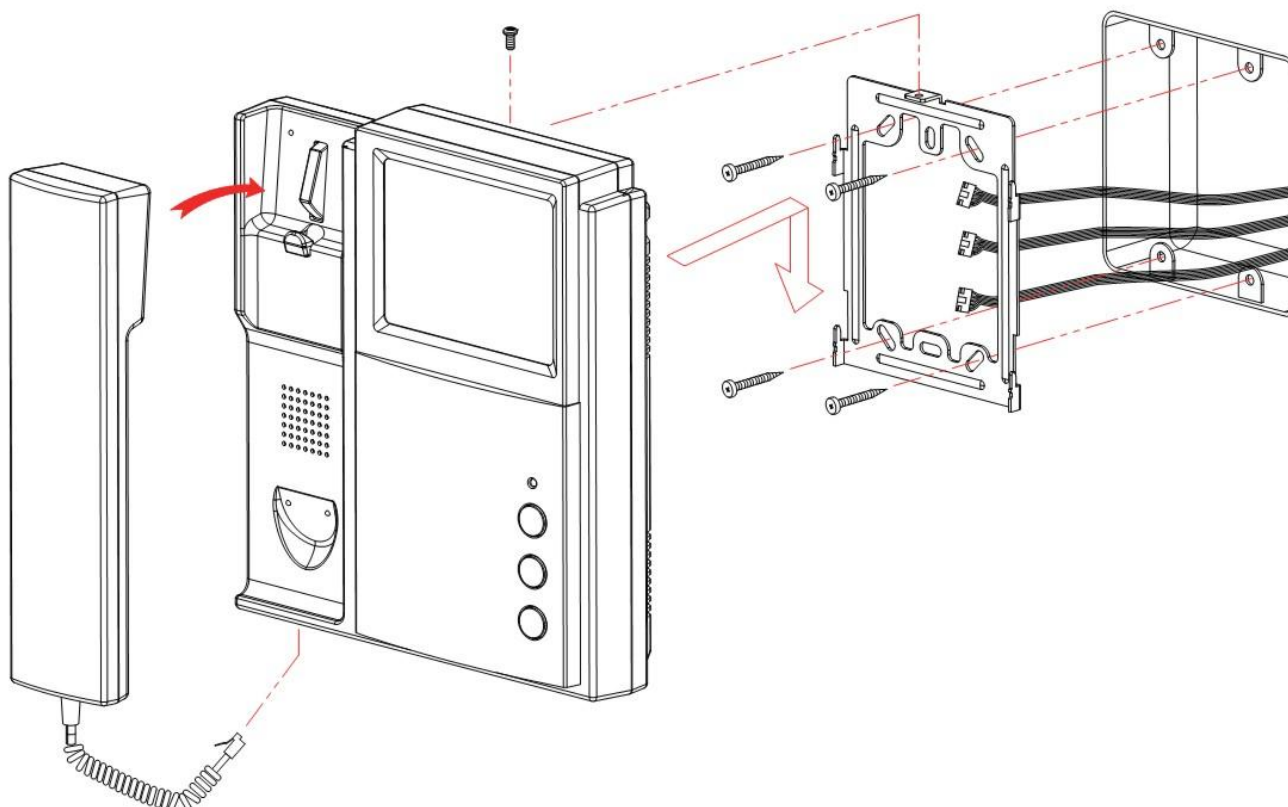
Nie uszczelniaj silikonem kamery, zaleca się wyłożyć wnękę pod kamerę warstwą cienkiego styropianu (tył i ścianki boczne).

W miejscach zacieków i dużej wilgotności koniecznie stosować obudowę z daszkiem typu OS-x.

Nie lokuj urządzenia w miejscach narażonych na wibracje lub wstrząsy.

Monitor powinien być ulokowany w pobliżu gniazda 230 V.



Montaż



- Wybierz miejsce dla instalacji monitora. Standardowa wysokość montażu monitora: 140- 150 cm.
- Zamocuj na ścianie uchwyt do montażu monitora. Wywierć otwór pośrodku uchwytu. Otwór powinien być wystarczająco duży dla przeprowadzenia przewodów elektrycznych. Połącz przewody kamery z monitorem.
- Umieść monitor w uchwytach poprzez ustawienie go ponad hakami znajdującymi się na uchwycie i zsuniecie monitora w dół. Zamocuj monitor do uchwytu wkręcając śrubki w otwory na dole uchwytu.
- Podłącz monitor do sieci 230V.
- Ustaw przełącznik POWER "ON/OFF" w pozycji ON.

Obsługa videodomofonu

1. Komunikacja kamera-monitor

- Ustaw przełącznik POWER w pozycji "ON".
1. Odwiedzający naciska przycisk CALL na zewnętrznej kamerze. Przez głośnik monitora rozlega się sygnał - znak czyjejs obecności przed wejściem, a na monitorze zaczyna mrugać dioda:
 - zielona (wymuszenie z kamery nr 1)
 - pomarańczowa (wymuszenie z kamery nr 2)
 2. Po ujrzeniu obrazu na ekranie monitora możesz:
 - odpowiedzieć – podnieś słuchawkę i rozpocznij rozmowę. Obraz na monitorze będzie wyświetlany przez około 60 sekund lub do momentu odłożenia słuchawki.
 - nie odpowiadać - obraz na monitorze zgaśnie po około 60 sekundach.
 3. Po rozmowie z odwiedzającym, jeżeli masz zainstalowany zamek elektromagnetyczny, możesz nacisnąć przycisk  aby otworzyć drzwi. Otwarcie elektrozamka jest możliwe również bez odpowiadania na wywołanie.
 4. Jeżeli chcesz na monitorze podglądać obraz z przed wejścia naciśnij przycisk , kolejne naciśnięcie przycisku powoduje podgląd z drugiej kamery.


2. Komunikacja interkomowa

Funkcja interkomu działa pomiędzy kilkoma monitorami lub unifonami połączonymi w jednym systemie.

Aby wywołać pozostałe odbiorniki:

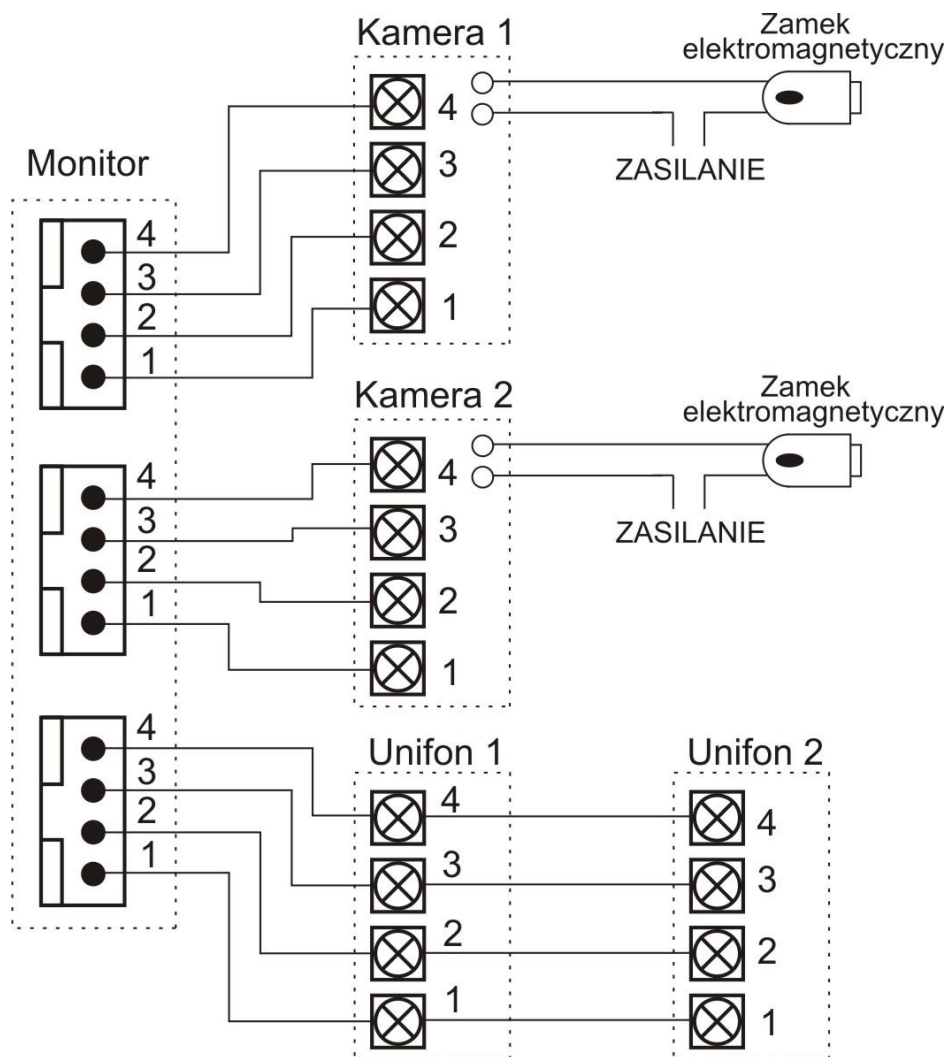
1. Wciśnij w monitorze przycisk interkomu – w pozostałych urządzeniach rozlegnie się sygnał wywołania.
2. Aby odpowiedzieć na wywołanie podnieś słuchawkę w unifonie lub drugim monitorze.
3. Aby zakończyć rozmowę interkomową odłóż słuchawkę.
4. Podczas rozmowy interkomowej (wewnętrznej) odwiedzający naciskając przycisk wywołania na zewnętrznej kamerze dołącza się do rozmowy (w odbiornikach słycać sygnał wywołania i na monitorach pojawi się obraz z danej kamery).

Sygnal wywołania w unifonie pojawi się jeżeli:

1. Odwiedzający naciśnie przycisk CALL na zewnętrznej kamerze
Możemy wtedy prowadzić rozmowę z odwiedzającym. jeżeli masz zainstalowany zamek elektromagnetyczny, możesz nacisnąć przycisk  aby otworzyć drzwi.
2. Nastąpi wywołanie z monitora lub innego unifonu (interkom).

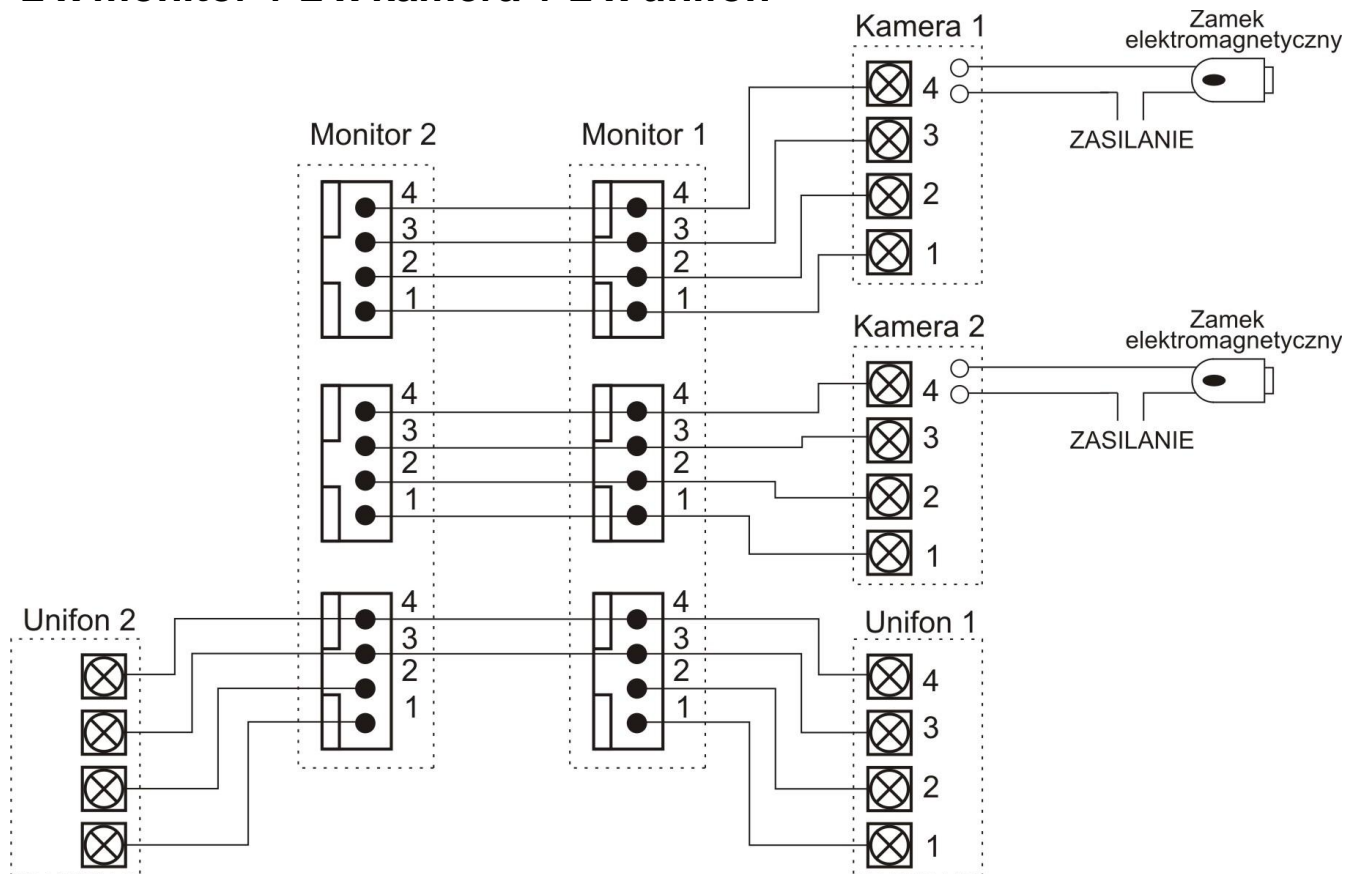
Schematy połączeń

- monitor + 2 x kamera + 2 x unifon



* zaleca się podłączanie max. 2 szt. unifonów do jednego monitora

- 2 x monitor + 2 x kamera + 2 x unifon



* zaleca się podłączanie max. 3 szt. monitorów w jednym systemie.

UWAGA!!

!!! Przed przystąpieniem do instalacji zaleca się sprawdzenie i podłączenie skonfigurowanego sprzętu w warunkach warsztatowych !!!

Podczas montażu należy ściśle stosować się do odpowiedniego ze schematów.

Przy projektowaniu instalacji należy dobrać odpowiednią średnicę przewodu w zależności od przewidywanych odległości i warunków środowiska.

Nie należy mieszać żył innych instalacji (telefonicznych, alarmowych itp.) z instalacją videodomofonu.

Zaleca się prowadzenie obwodu elektrozaczepu osobnym przewodem.

Opis styków /monitor-kamera/

1. Audio (czerwony)
2. Masa (niebieski)
3. +12V (żółty)
4. Video (biały-czarny)

Dane techniczne

| | |
|--------------------------|--|
| Zasilanie | AC 100 ÷ 240 V; 50/60 Hz |
| Pobór mocy | max 16 W |
| Ekran monitora | Czarno-biały – 4” płaski |
| Czas wyświetlania obrazu | 60sek±10% |
| Okablowanie | 50m(ø0,50) / 100m (ø1,00) |
| Temperatura pracy | 0°C do + 40°C |
| Waga | 1,2kg |
| Wymiary | 189 x 208 x 56 mm (szer. x wys. x gł.) |

Pozbywanie się starych urządzeń elektrycznych



To urządzenie jest oznaczone zgodnie z Ustawą o zużytym sprzęcie elektrycznym i elektronicznym symbolem przekreślonego kontenera na odpady. Takie oznakowanie informuje, że sprzęt ten, po okresie jego użytkowania nie może być umieszczany łącznie z innymi odpadami pochodzącymi z gospodarstwa domowego. Użytkownik jest zobowiązany do oddania go prowadzącym zbieranie zużytego sprzętu elektrycznego i elektronicznego. Prowadzący zbieranie, w tym lokalne punkty zbiórki, sklepy oraz gminne jednostki, tworzą odpowiedni system umożliwiający oddanie tego sprzętu. Właściwe postępowanie ze zużytym sprzętem elektrycznym i elektronicznym przyczynia się do uniknięcia szkodliwych dla zdrowia ludzi i środowiska naturalnego konsekwencji, wynikających z obecności składników niebezpiecznych oraz niewłaściwego składowania i przetwarzania takiego sprzętu.

(TŁUMACZENIE DEKLARACJI ZGODNOŚCI)

DEKLARACJA ZGODNOŚCI

COMMAX[®]

Wyprodukowane przez:

Nazwa & adres fabryki: COMMAX Co.,Ltd.

513-11 Sangdaewon Dong, Jungwon Gu, Sung, Kyunggi Do 462-120, KOREA

Oświadcza się, że produkty:

Typ produktu: Videodomofon czarno-biały

Model: DPV-4HP2

Spełniają następujące normy:

Safety: IEC60065:2001 / EN60065:2002

EMC: EN55022:1998+A1+A2

EN50130-4:1995+A1+A2

EN61000-3-2:2000+A2

EN61000-3-3:1995+A1

Certyfikowane i raportowane przez:

CE LVD certyfikowane wg EN Standards, TUV SUD Product Service GmbH

CE EMC certyfikowane wg EN Standards, ERI

CB Scheme certyfikowane wg IEC60065:2001, SUD Product Service GmbH

Dodatkowe informacje

Niniejszym oświadczamy, że zgodnie z wytycznymi Rady UE są spełnione wszystkie główne wymagania bezpieczeństwa dotyczące następujących dyrektyw:

CE (93/68/EEC)

LVD (73/23/EEC)

EMC (89/336/EEC)

Osoba odpowiedzialna za sporządzenie deklaracji

J.D. Noh, Director of Manufacturing Plants

15 lipiec 2009, Kyunggi Do, Korea