

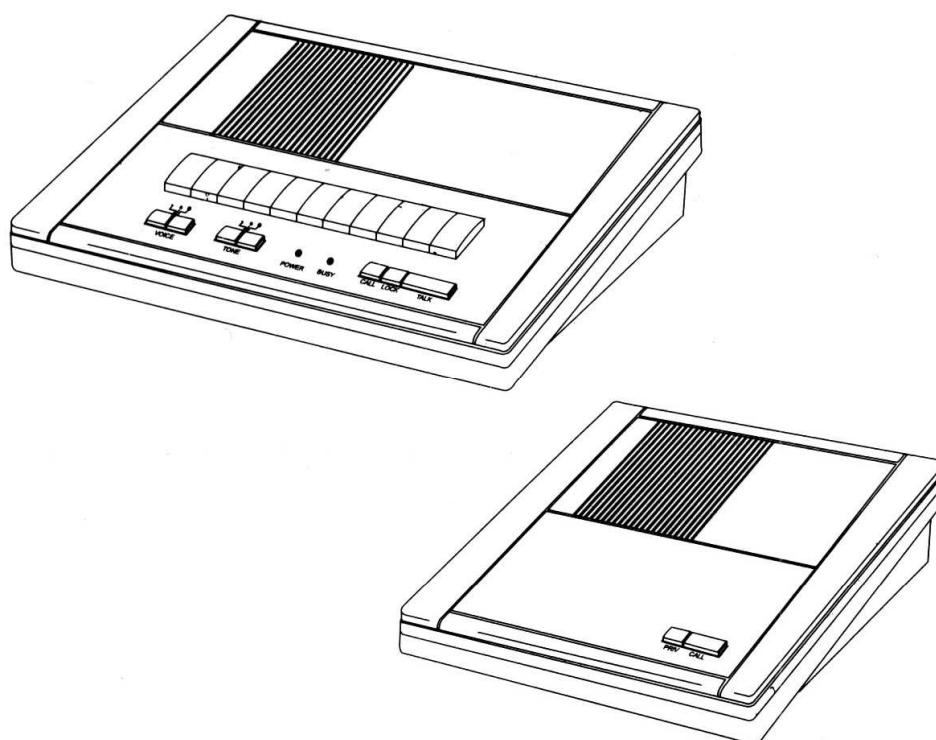
**&GDE POLSKA**  
GLOBAL DISTRIBUTOR OF ELECTRONICS

**COMMAX<sup>®</sup>**

# INSTRUKCJA MONTAŻU / OBSŁUGI

## INTERKOM CM-211 / 206 / 204 / 200

CE



Importer:

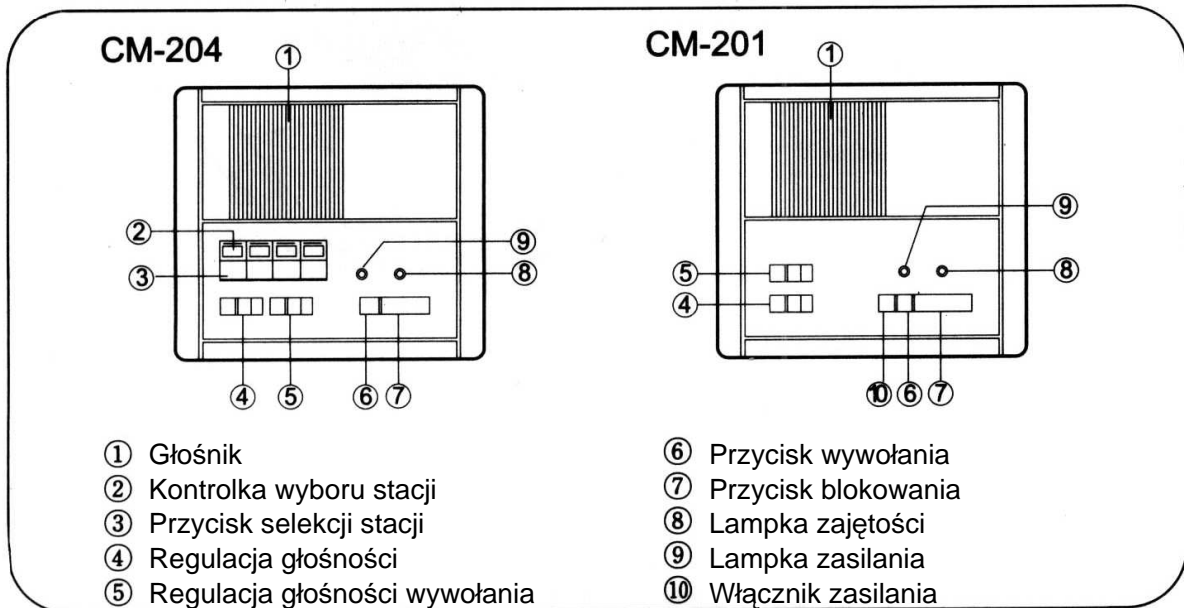
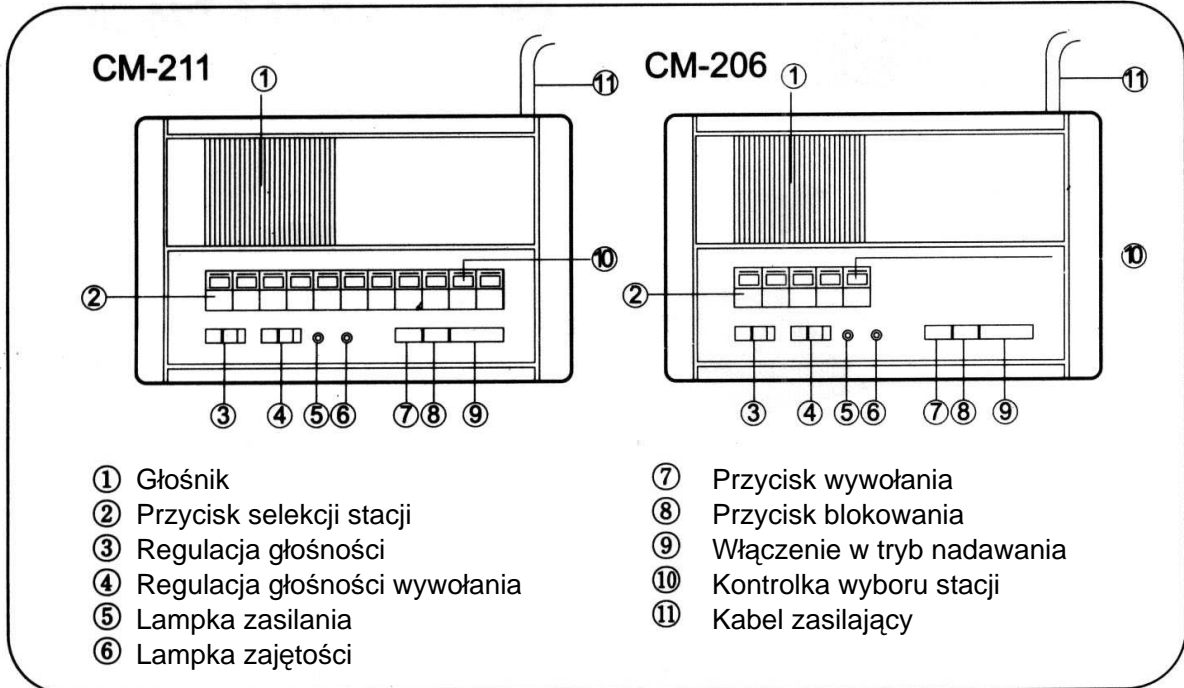
GDE POLSKA  
Ul. Koniecznego 46  
32-040 Świątniki Górne

tel. +48 12 256 50 25(35)  
GSM: +48 697 777 519  
biuro@gde.pl  
www.gde.pl



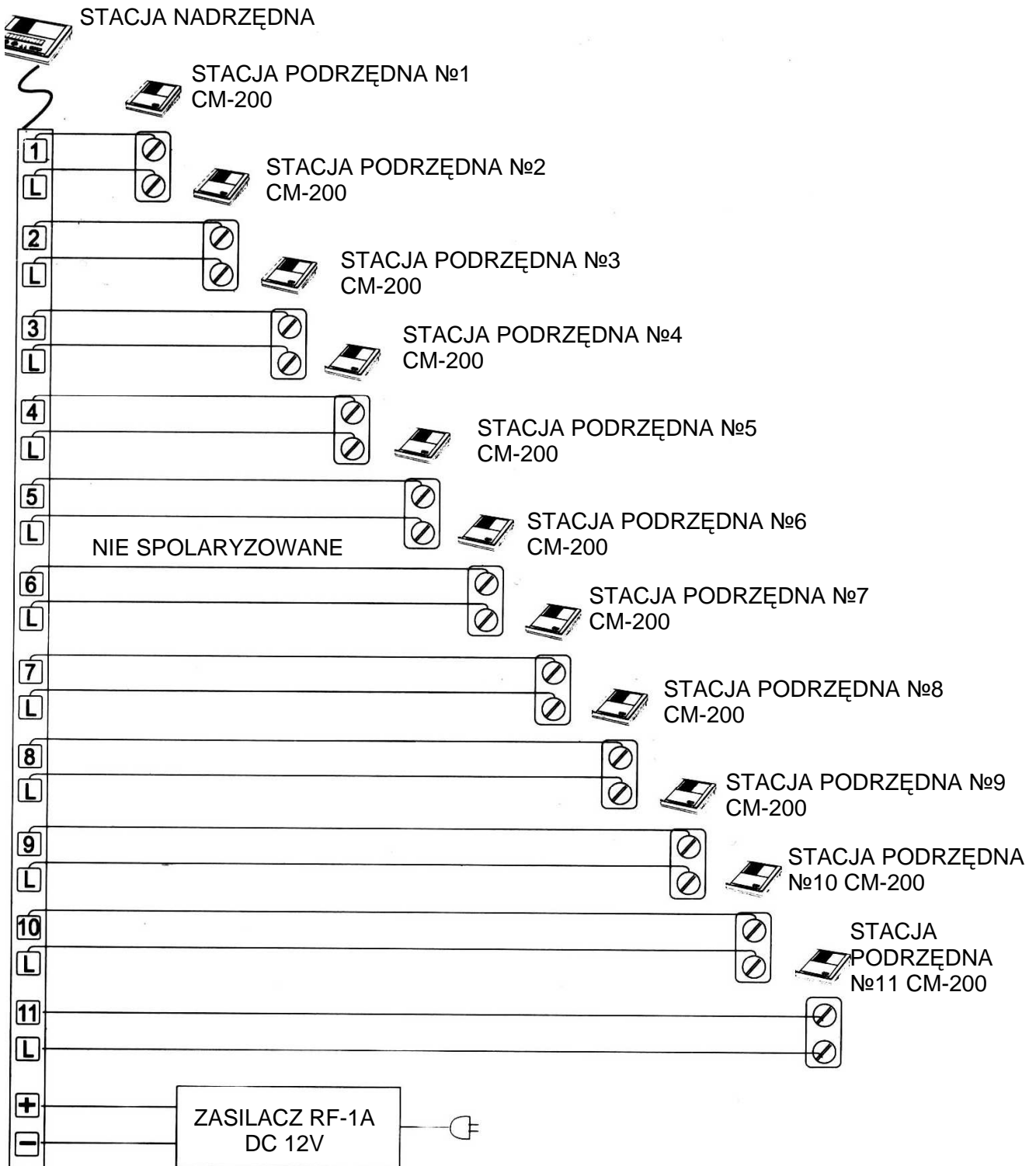
## OPIS

System interkomów przeznaczony jest do łączności wewnętrznej w biurach, szpitalach itp.

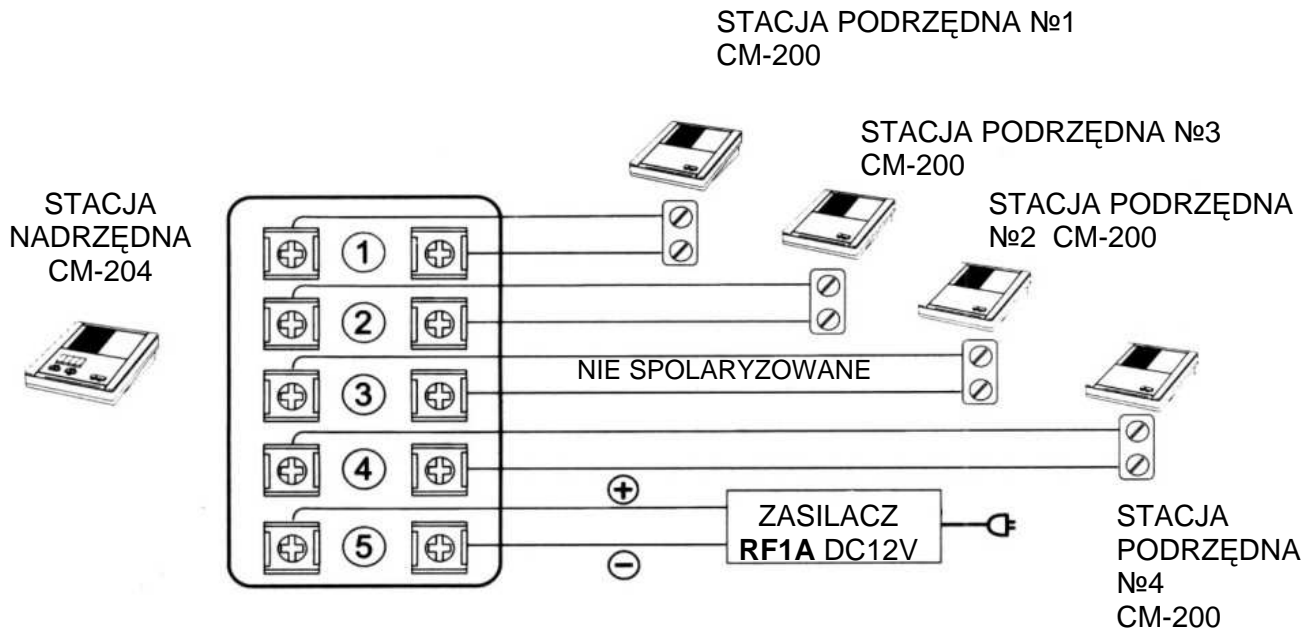


# POŁĄCZENIA

## 1. CM-211 i CM-206



## 2. CM-204



## Obsługa

### WYWOŁANIE

1. Naciśnij przycisk odpowiadający wybranej stacji.
2. Wciśnij przycisk **CALL** w celu wywołania sygnałem.
3. Wciśnij przycisk **TALK** w celu wywołania głosem.
4. Wciśnij przycisk **TALK**, gdy chcesz mówić, zwolnij by przełączyć się na odbiór.

### ODBIERANIE WYWOŁANIA OD STACJI NADRZĘDNEJ

- W celu prowadzenia rozmowy wciśnij.
- Zwolnij przycisk **PRIVACY** po zakończeniu rozmowy.

### ODBIERANIE WYWOŁANIA OD STACJI PODRZĘDNEJ

1. Wciśnij przycisk odpowiadający dzwoniącej stacji (podświetlony).
2. Podświetlenie przycisku zgaśnie.
3. Wciśnij przycisk **TALK**, gdy chcesz mówić, zwolnij by przełączyć się na odbiór.

## Dane techniczne

1. ZASILANIE – 12 V DC;
2. POBÓR PRĄDU – max. 300 mA;
3. MAX. MOC WYJŚCIA AUDIO – 900 mW;

### Efektywne odległości

PRZEWÓD	0,5 mm	0,65 mm	0,8 mm	1 mm
ODLEGŁOŚĆ	120 m	200 m	300 m	480 m

### Wymiary

	Szerokość	Głębokość	Wysokość
CM-211; CM-206	255 mm	155 mm	55 mm
CM-204; CM-200	170 mm	155 mm	55 mm

## POZBYWANIE SIĘ STARYCH URZĄDZEŃ ELEKTRYCZNYCH



Europejska Dyrektywa 2002/96/EC dotycząca Zużytych Elektrycznych i Elektronicznych Urządzeń (WEEE) zakłada zakaz pozbywania się starych urządzeń domowego użytku jako nieposortowanych śmieci komunalnych. Zużyte urządzenia muszą być osobno zbierane i sortowane w celu zoptymalizowania odzyskiwania oraz ponownego przetworzenia pewnych komponentów i materiałów. Pozwala to ograniczyć zanieczyszczenie środowiska i pozytywnie wpływa na ludzkie zdrowie. Przekreślony symbol „kosza” umieszczony na produkcie przypomina klientowi o obowiązku specjalnego sortowania. Konsumenci powinni kontaktować się z władzami lokalnymi lub sprzedawcą w celu uzyskania informacji dotyczących postępowania z ich zużytymi urządzeniami elektrycznymi i elektronicznymi.

(TŁUMACZENIE DEKLARACJI ZGODNOŚCI)

## DEKLARACJA ZGODNOŚCI



**Wyprodukowane przez:**

1. Nazwa & adres fabryki:       COMMAX Co.,Ltd.  
  513-11 Sangdaewon Dong, Jungwon Gu, Sung, Kyunggi Do 462-120, KOREA
2. Nazwa & adres fabryki:       Tianjin JungAng Electronics Co., Ltd.  
  #2 Quanxing Road, Wu Qing Development Area, Hi-Tech Industry Park, Tianjin, P.R.  
  China

**Oświadcza się, że produkty:**

Typ produktu: interkomy przewodowe  
Model:            CM-200, 201, 204, 206, 211

**Spełniają następujące normy:**

EMC:            EN 50081-1:1992  
                  EN 50082-1  
                  EN 55022:1987 Class B

**Certyfikowane i raportowane przez:**

CE EMC certyfikowane wg EN standardów, TUV Rheinland Produkt Safety GmbH, certyfikat nr I-9564861-9510

**Miejsce przechowywania dokumentacji technicznej:**

Security Development Team & Information Supporting Team In R&D Center,  
Quality Assurance Team & Manufacturing Technique Team in Manufacturing Center

**Dodatkowe informacje**

Niniejszym oświadczamy, że zgodnie z wytycznymi Rady UE są spełnione wszystkie główne wymagania bezpieczeństwa dotyczące następujących dyrektyw:

CE     (93/68/EEC)  
EMC   (89/336/EEC, 92/31/EEC)

**Osoba odpowiedzialna za sporządzenie deklaracji**

Dong-Yoo Kim, Managing Director of Manufacturing Plant

22 Grudzień, 2000 Kyunggi Do, Korea