

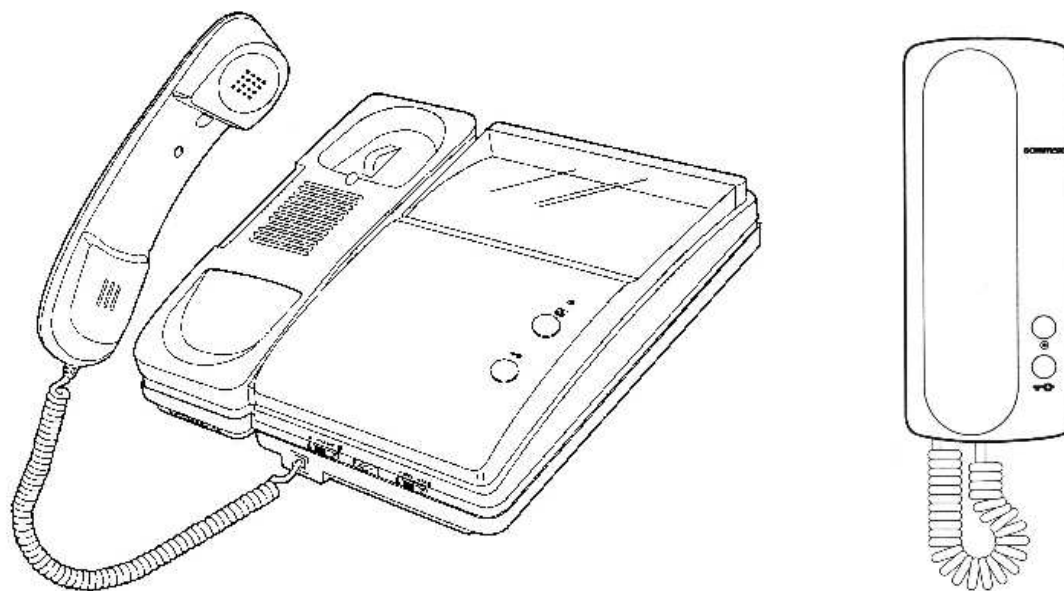
**&GDE POLSKA**  
GLOBAL DISTRIBUTOR OF ELECTRONICS

**COMMAX<sup>®</sup>**

# INSTRUKCJA MONTAŻU / OBSŁUGI

STACJA DOMOWA  
**APV-4CME/2**  
**APV-4CMD/2**  
**AP-2RS**

CE



Importer:

GDE POLSKA  
Ul. Koniecznego 46  
32-040 Świątniki Górne

tel. +48 12 256 50 25(35)  
GSM: +48 697 777 519  
biuro@gde.pl  
www.gde.pl

## Opis

### APV-4CME/2

- Monitor do systemu videodomofonowego wieloabonentowego
- Zasilanie 230V AC

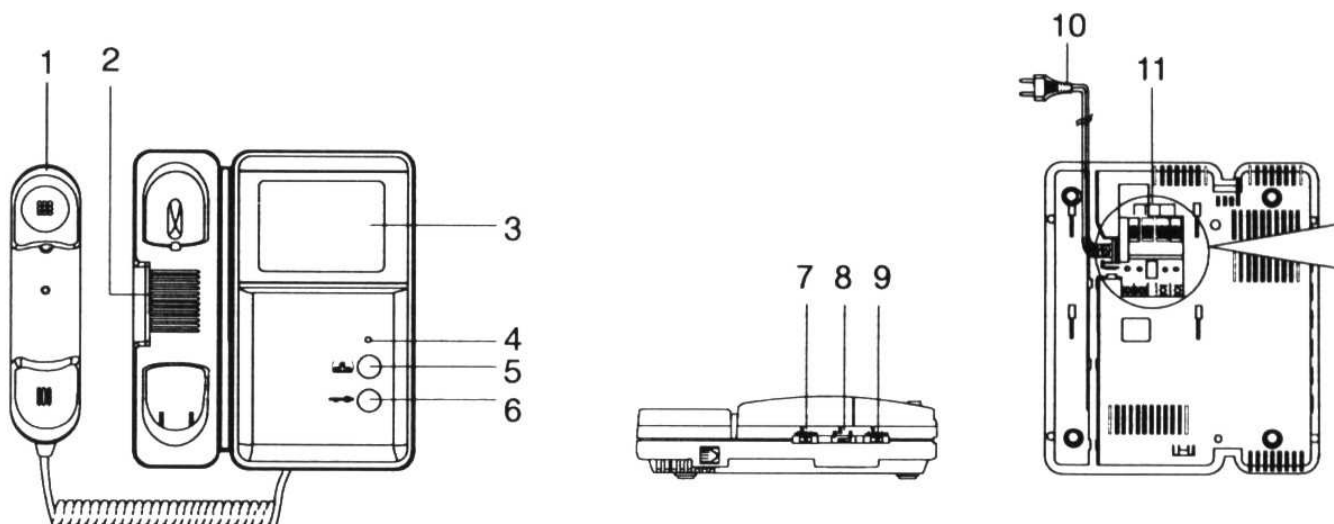
### APV-4CMD/2





- Monitor do systemu videodomofonowego wieloabonentowego
- Zasilanie 24V DC (zasilanie z magistrali – instalujemy 1 zasilacz **RF-2A** na trzy monitory)

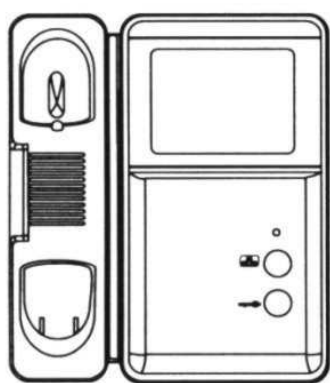
### AP-2RS

- Unifon do systemu videodomofonowego wieloabonentowego
- Zasilanie 24V DC (zasilanie z magistrali – może istnieć konieczność dołożenia zasilacza RF-2A)
- Współpraca z kamerami cyfrowymi **DRC-nAM**, **DRC-240**
- Do monitorów **APV-4CME/2**, **APV-4CMD/2** można podłączyć dodatkową (indywidualną) kamerę
- Możliwość samodzielnej pracy unifonu **AP-2RS** lub równolegle z monitorem **APV-4CME/2**, **APV-4CMD/2**
- Możliwość podłączenia drugiego monitora (równolegle)
- Odległości (dane producenta)  
Ø 0.65mm - 120m      Ø 0.80mm - 200m  
Ø 1.20mm - 350m      Ø 1.50mm - 500m

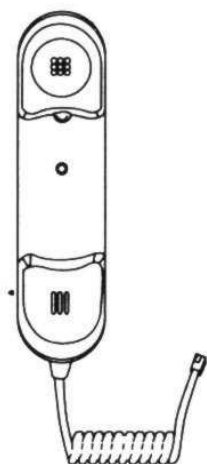
## Wygląd zewnętrzny - monitor



- |  |  |
|--|--|
| <p><b>1. Słuchawka</b></p> <p><b>2. Głośnik</b></p> <p><b>3. Ekran CRT 4" czarno - biały</b></p> <p><b>4. Dioda LED</b> - wskazuje czy monitor jest włączony</p> <p><b>5. Przycisk</b>  - podgląd obrazu z przed wejścia</p> <p><b>6. Przycisk</b>  - otwieranie drzwi</p> | <p><b>7. Przełącznik</b>  - regulacja głośności sygnału wywołania</p> <p><b>8. Przełącznik</b> - włącz. / wyłącz. monitora /systemu/</p> <p><b>9. Przełącznik</b>  - regulacja ostrości obrazu</p> <p><b>10. Przewód zasilający (APV-4CME/2)</b></p> <p><b>11. Terminal</b></p> |
|--|--|



monitor



słuchawka



uchwyt  
montażowy

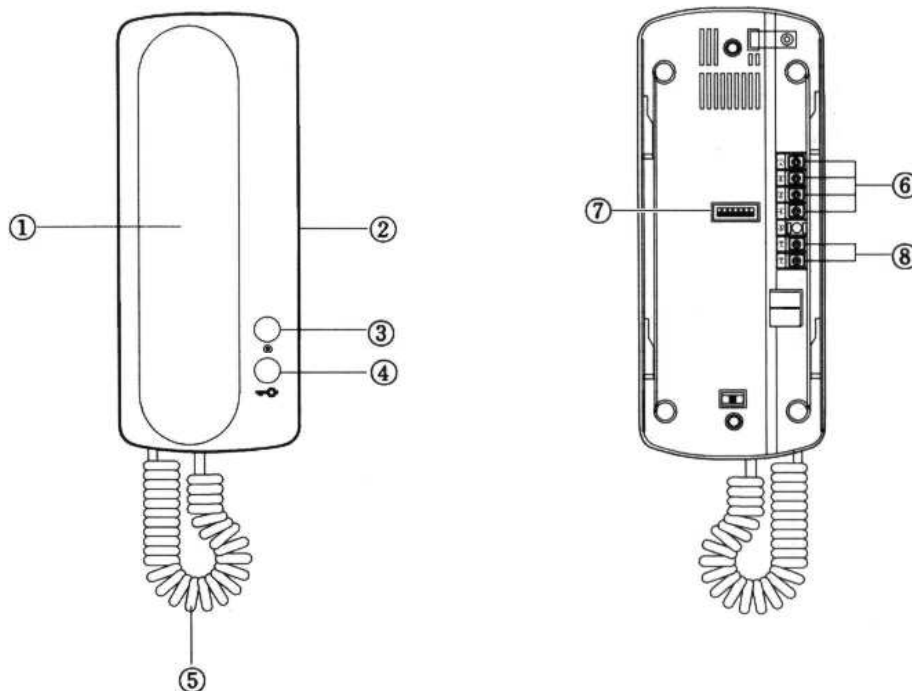


śruby do  
uchwyty  
montażowego



śruba do  
monitora

## Wygląd zewnętrzny – unifon



- |  |   |
|--|---|
| <ol style="list-style-type: none"> <li>1. Słuchawka</li> <li>2. Regulacja głośności dzwonienia</li> <li>3. Przycisk aktywacji systemu</li> <li>4. Przycisk otwierania zamka</li> </ol> | <ol style="list-style-type: none"> <li>5. Przewód słuchawkowy</li> <li>6. Zaciski podłączeniowe(magistrala)</li> <li>7. Przełączniki – ustawienie adresu</li> <li>8. Zaciski do podłączenia stacji bramowej(indywidualnej)</li> </ol> |
|--|---|

## ZANIM ROZPOCZNIESZ MONTAŻ!

Nie montuj monitora, unifonu i kamery w miejscu narażonym na kurz, bezpośrednie promieniowanie słoneczne (lub inne oświetlenie), wysokie temperatury (powyżej 40 stopni) lub dużą wilgotność.

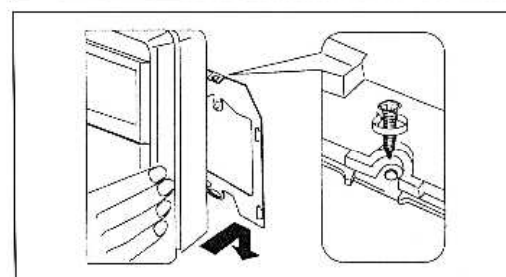
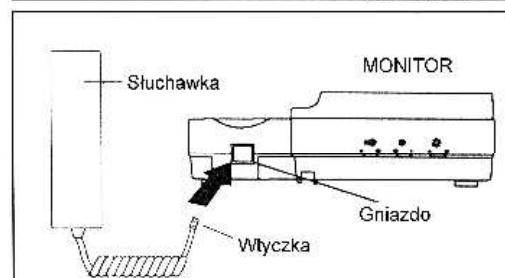
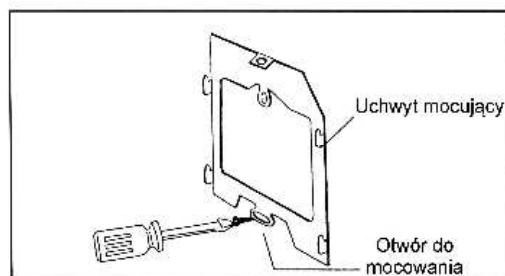
Nie uszczelniaj silikonem kamery, zaleca się wyłożyć wnękę pod kamerę warstwą cienkiego styropianu (tył i ścianki boczne).

W miejscach zacieków i dużej wilgotności konieczne stosować obudowę z daszkiem typu ODRC.

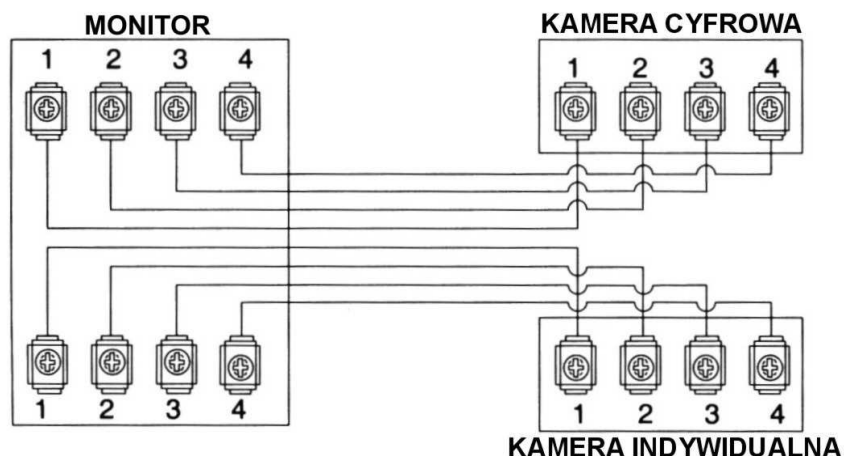
Nie lokuj urządzenia w miejscach narażonych na wibracje lub wstrząsy.

## Montaż

- Wybierz miejsce dla instalacji monitora.
- Zamocuj na ścianie uchwyt do montażu monitora. Wywierć otwór pośrodku uchwyty. Otwór powinien być wystarczająco duży dla przeprowadzenia przewodów elektrycznych. Połącz przewody kamery z monitorem.
- Podłącz przewód słuchawki do monitora.
- Umieść monitor w uchwytach poprzez ustawienie go ponad hakami znajdującymi się na uchwycie i zsunięcie monitora w dół. Zamocuj monitor do uchwyty wkręcając śrubkę w otwór na górze uchwyty.
- Podłącz monitor do gniazdka 230V (APV-4CME/2).
- Ustaw przełącznik POWER "ON/OFF" w pozycji ON.



## Schemat połączeń

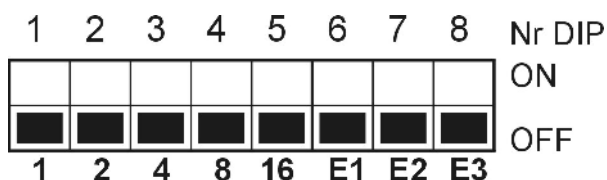


**!!! Przed przystąpieniem do instalacji zaleca się sprawdzenie i podłączenie skonfigurowanego sprzętu w warunkach warsztatowych !!!**

- Podczas montażu należy ściśle stosować się do odpowiedniego ze schematów.
- Przy projektowaniu instalacji należy dobrać odpowiednią średnicę przewodu w zależności od przewidywanych odległości i warunków środowiska.
- Nie należy mieszać żył innych instalacji (telefonicznych, alarmowych itp.) z instalacją videodomofonu.
- Zaleca się prowadzenie obwodu elektrozaczepu osobnym przewodem.

## Programowanie monitorów, unifonów

Do programowania adresów stacji domowych służy 8 przełączników znajdujących się w tylnej części obudowy.

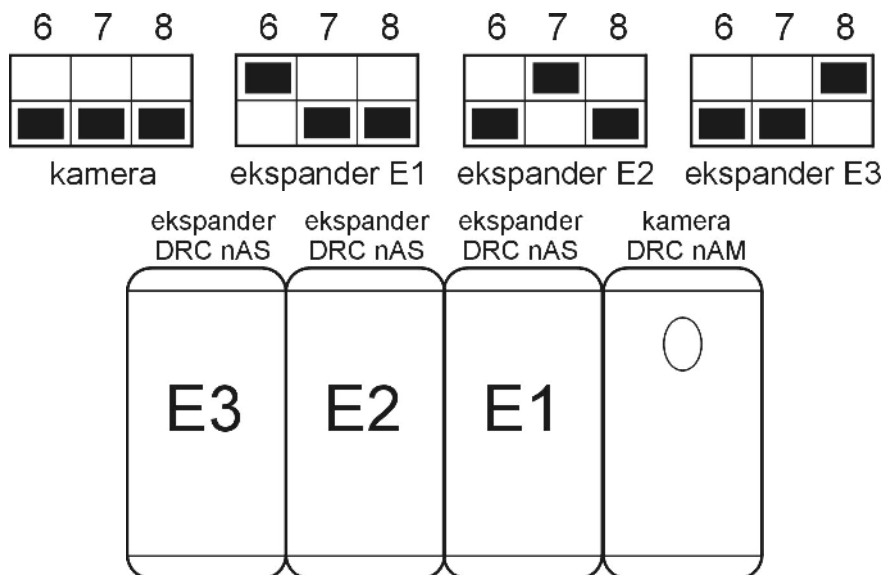


\* fabrycznie

Przełączniki 1-5 służą do ustawienia adresu lokatora wg wag (1,2,4,8,16)

Przełączniki 6-8 służą do przypisania stacji domowej do danego panela

Należy pamiętać, że stacje domowe przypisane są do konkretnego panela (kamera **DRC-nAM**, ekspander E1, E2, E3).

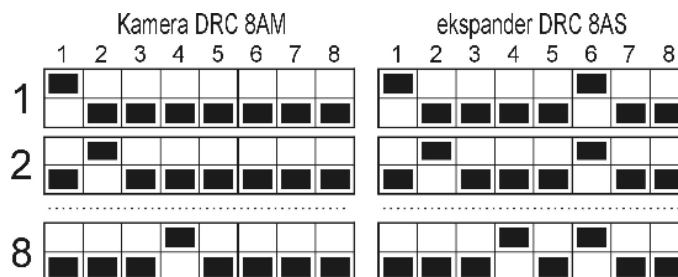
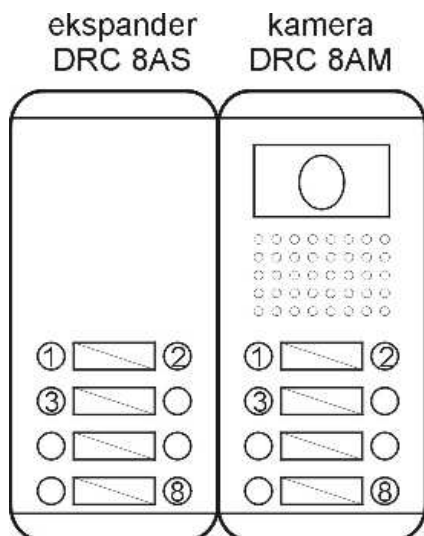


Zarówno w kamerze DRC-nAM jak i w każdym ekspanderze DRC-nAS lewy górny przycisk posiada adres nr 1.

**adresy lokatorów:**



	1	2	3	4	5
1	■				
2		■			
3	■	■			
4			■		
5	■		■		
6		■	■		
7	■	■	■		
8				■	■
9	■			■	
10		■		■	
11	■	■		■	
12			■	■	
13	■		■	■	
14		■	■	■	
15	■	■	■	■	
16					■
17	■				■
18		■			■
19	■	■			■
20			■		■
21	■		■		■
22		■	■		■
23	■	■	■		■
24				■	■

**Przykład:**

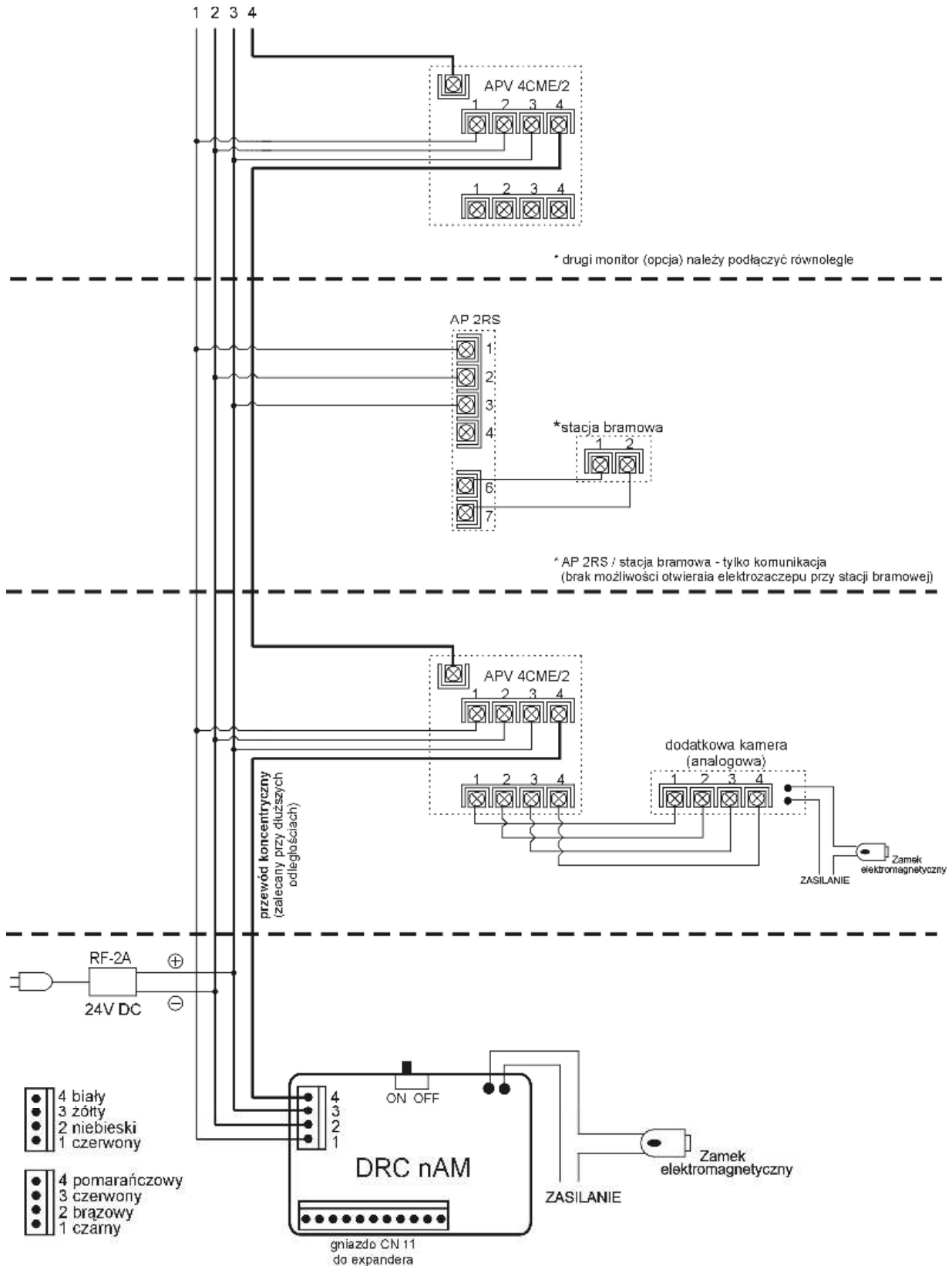




## Obsługa videodomofonu

- Ustaw przełącznik POWER w pozycji "ON".
1. Odwiedzający naciska przycisk CALL na zewnętrznej kamerze. Przez głośnik monitora rozlega się sygnał - znak czyjejs obecności przed wejściem.
  2. Po ujrzeniu obrazu na ekranie monitora możesz:
    - odpowiedzieć - podnieść słuchawkę i rozpocznij rozmowę obraz na monitorze będzie wyświetlany przez około 90 sekund lub do momentu odłożenia słuchawki.
    - nie odpowiadać - nie podnoś słuchawki, obraz na monitorze zgaśnie po około 20 sekundach.
  3. Po rozmowie z odwiedzającym, jeżeli masz zainstalowany zamek elektromagnetyczny, możesz nacisnąć przycisk  otworzyć drzwi.
  4. Jeżeli chcesz na monitorze podglądać obraz z przed wejścia naciśnij przycisk  (pokazywany będzie obraz z kamery nadrzędnej, jeżeli zainstalowana została indywidualna kamera to każdorazowe naciśnięcie przycisku będzie zmieniać podgląd na monitorze wg. kamera główna—indywidualna—główna...)

## Schemat połączeń – przykład (z pętlą wizyjną)



Ilość zasilaczy RF-2A uzależniona od ilości zainstalowanych monitorów APV-4CMD/2, unifonów AP-2RS i spadków napięć na magistrali

## Dane techniczne

### Monitor

	APV-4CME/2	APV-4CMD/2
Zasilanie	AC 90 ÷ 240 V; 50/60 Hz	24V DC
Pobór mocy	max 14W; w stanie czuwania 1W	
Monitor	Czarno-biały – 4” płaski	
Czas pracy ekranu	20s ± 5	
Temperatura pracy	0°C do + 40°C	
Wymiary	196 x 232 x 64 mm	

### Unifon AP-2RS

Zasilanie	24V DC
Pobór prądu	max 160mA; w stanie czuwania 35mA
Wymiary	88 x 227 x 72 mm

## Pozbywanie się starych urządzeń elektrycznych



Europejska Dyrektywa 2002/96/EC dotycząca Zużytych Elektrycznych i Elektronicznych Urządzeń (WEEE) zakłada zakaz pozbywania się starych urządzeń domowego użytku jako nieposortowanych śmieci komunalnych. Zużyte urządzenia muszą być osobno zbierane i sortowane w celu zoptymalizowania odzyskiwania oraz ponownego przetworzenia pewnych komponentów i materiałów. Pozwala to ograniczyć zanieczyszczenie środowiska i pozytywnie wpływa na ludzkie zdrowie. Przekreślony symbol „kosza” umieszczony na produkcie przypomina klientowi o obowiązku specjalnego sortowania. Konsumenci powinni kontaktować się z władzami lokalnymi lub sprzedawcą w celu uzyskania informacji dotyczących postępowania z ich zużytymi urządzeniami elektrycznymi i elektronicznymi.

((TŁUMACZENIE DEKLARACJI ZGODNOŚCI))

## DEKLARACJA ZGODNOŚCI

**COMMAX<sup>®</sup>**

**Wyprodukowane przez:**

Nazwa & adres fabryki: COMMAX Co.,Ltd.

513-11 Sangdaewon Dong, Jungwon Gu, Sung, Kyunggi Do 462-120, KOREA

**Oświadcza się, że produkty:**

Typ produktu: system videodomofonowy

Model: APV-4CME/2, APV-4CMD/2, DRC-240\*, AP-2RS, DRC-nKMVN, DRC-nKVN  
DRC-nTMV, DRC-nTV (n=1-14), VD-104

**Spełniają następujące normy:**

Safety: IEC/EN EN60065:'1998

EMC: EN50081-1:'1992, EN55022:1994+A1:'1997 Class B, EN50082-1:'1992(IEC801-2,3,4)  
EN61000-3-3:'1995+A1:'2001, EN61000-3-2:'2000, EN50130-4:'1995+A1:'1998

**Certyfikowane przez:**

CE LVD certyfikowane wg EN60065:'98, TUV Rheinland Produkt Safety GmbH,  
CE EMC certyfikowane wg standardów EN, Korea Tokin EMC Eng (DAR Certified EMC LAB)  
Argentina zatwierdziła IEC60065:'1998, TUV Rheinland Argentyna S.A.

**Dodatkowe informacje**

Niniejszym oświadczamy, że zgodnie z wytycznymi Rady UE są spełnione wszystkie główne wymagania bezpieczeństwa dotyczące następujących dyrektyw:

CE (93/68/EEC)

LVD (73/23/EEC)

EMC (89/336/EEC)

**Osoba odpowiedzialna za sporządzenie deklaracji**

Dong-Won Lee, Managing Director of Manufacturing Plant

25 czerwiec, 2004, Kyunggi Do, Korea

