

# INSTRUKCJA MONTAŻU / OBSŁUGI

## KAMERA RC-412HD-CK



Importer:



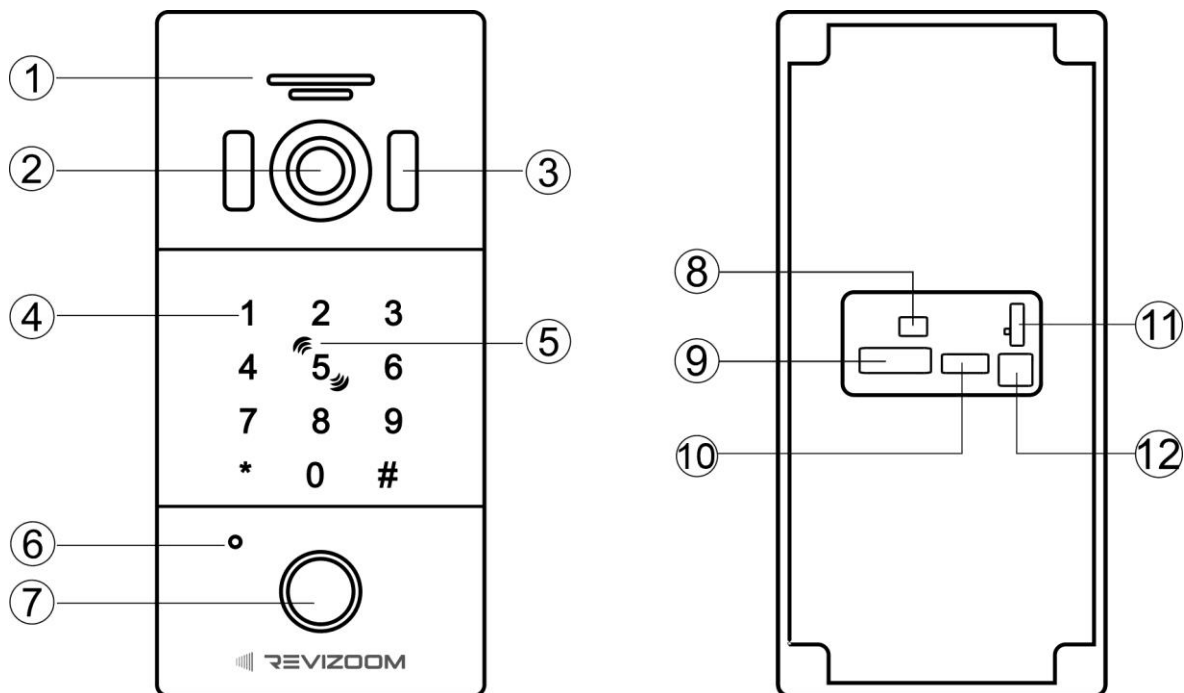
Komfort & Bezpieczeństwo

Włosań, ul. Świątnicka 88  
32-031 Mogilany

tel. +48 12 256 50 25  
+48 12 256 50 35  
GSM: +48 697 777 519  
[biuro@gde.pl](mailto:biuro@gde.pl)  
[www.gde.pl](http://www.gde.pl)

v. 1.0 (2024-09-17)

## 1. Wygląd zewnętrzny



	Element	Opis
1.	Głośnik	Przekazuje dźwięk z monitora do panelu
2.	Szerokokątna optyka kamery	Przekazuje obraz do monitora
3.	Diody IR	Doświetlają otoczenie kamery w nocy.
4.	Klawiatura numeryczna	Pozwala otworzyć wejście kodem, dotykowy panel
5.	Czytnik RFID Mifare	Pozwala otworzyć wejście kartą/brelokiem
6.	Mikrofon	Przekazuje dźwięk z panelu do monitora
7.	Podświetlany przycisk wywołania	Wywołanie monitora. Dioda informacyjna: biały – tryb czuwania czerwony – praca urządzenia (przekazuje obraz do monitora) zielony – zwolnienie przekaźnika elektrozaczepu
8.	Gniazdo zasilania	Podłączenie zasilania 15VDC
9.	Gniazdo sterowania	Styk NO/NC, podłączenie przycisku wyjścia
10.	Gniazdo monitora	Połączenie komunikacji z monitorem
11.	Przełącznik sygnału wideo	Możliwość ustawienia standardu sygnału wideo: <ul style="list-style-type: none"> <li>• AHD 1080p PAL (ustawienie domyślne)</li> <li>• CVBS</li> <li>• AHD 720p PAL</li> </ul>
12.	Potencjometr regulacji głośności	Regulacja głośności głośnika panelu wejściowego

## 2. Montaż

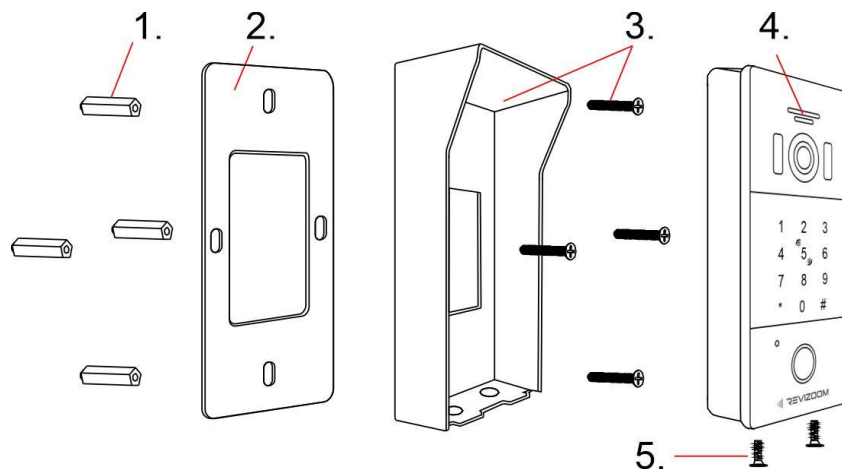
### Zanim rozpoczniesz montaż

Nie uszczelniaj silikonem kamery, zaleca się izolację obszaru zacisków kamery warstwą cienkiego styropianu (tył). Nie montuj kamery w miejscu bezpośrednio narażonym na promieniowanie słoneczne (lub silne oświetlenie). Odizoluj

obudowę kamery od podłoża za pomocą podkładki z pianki EPDM (w zestawie z kamerą). Zapobiegnie to nadmiernemu zawilgoceniu kamery.

Optyka kamery powinna znajdować się na wysokości ~140-145cm.

### Montaż :



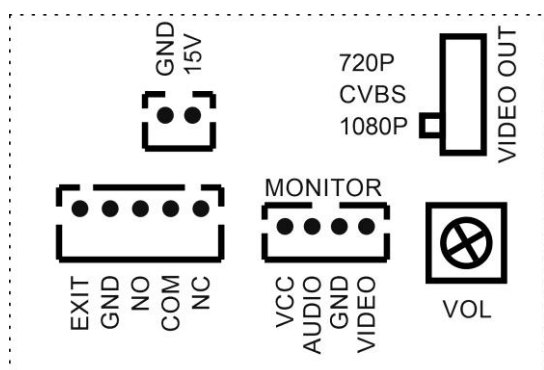
1. Zamontuj kołki we wcześniej wywierconych otworach
2. Przyklej podkładkę z pianki EPDM do tylnej części osłony stacji (pianka musi się znajdować pomiędzy podłożem a osłoną)
3. Umieść osłonę na podłożu, przykręć za pomocą wkrętów 4x32
4. Podłącz przewody do panelu wejściowego, umieść panel wejściowy w osłonie
5. Zabezpiecz od spodu śrubami M2x6

### Uwaga!!

**!!! Przed przystąpieniem do instalacji zaleca się sprawdzenie i podłączenie skonfigurowanego sprzętu w warunkach warsztatowych !!!**

**Wadliwy montaż może być przyczyną niepoprawnej pracy urządzenia !!!**

### Gniazda połączeniowe:



**MONITOR** – gniazdo połączenia panelu z monitorem wideodomofonowym (gniazdo 4-pin)

**NO/COM/NC** – styk NO/NC do podłączenia elektrozaczepu (obciążalność 1A / 30VDC)

**EXIT** – wejście sterujące elektrozaczepem, np. do podłączenia przycisku wyjścia NO.

**15V** – zasilanie panelu

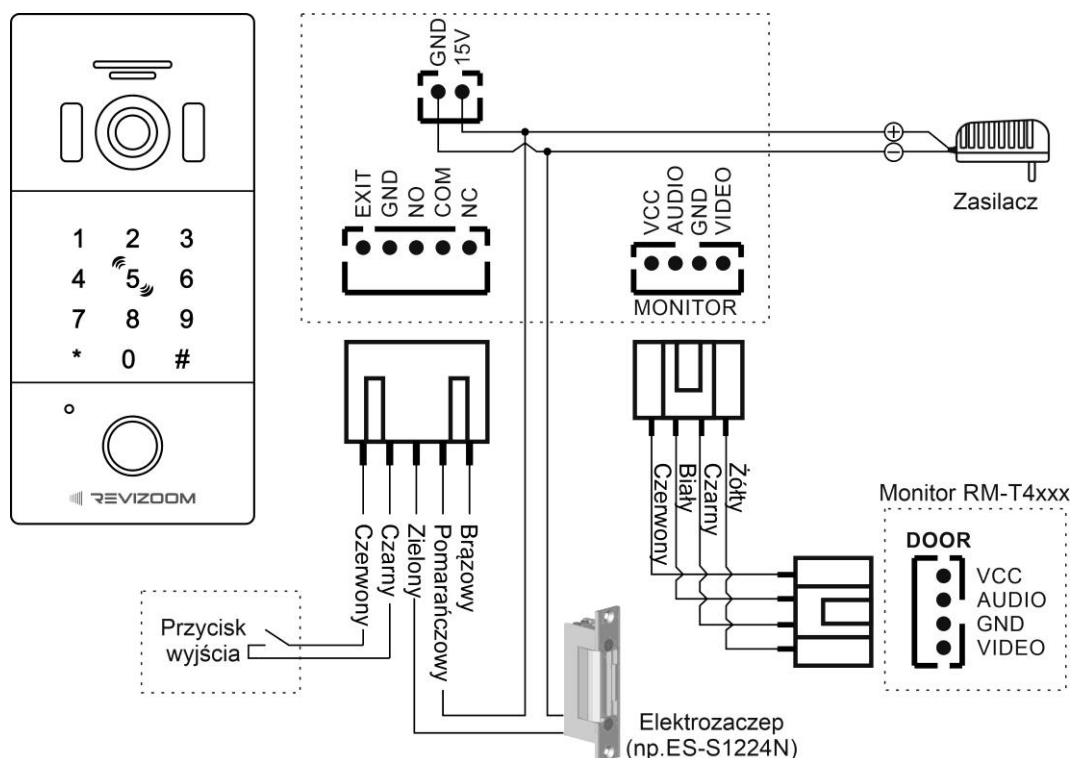
**VOL** – regulacja głośności głośnika

**VIDEO OUT** – przełącznik sygnału wideo - możliwość ustawienia standardu sygnału wideo:

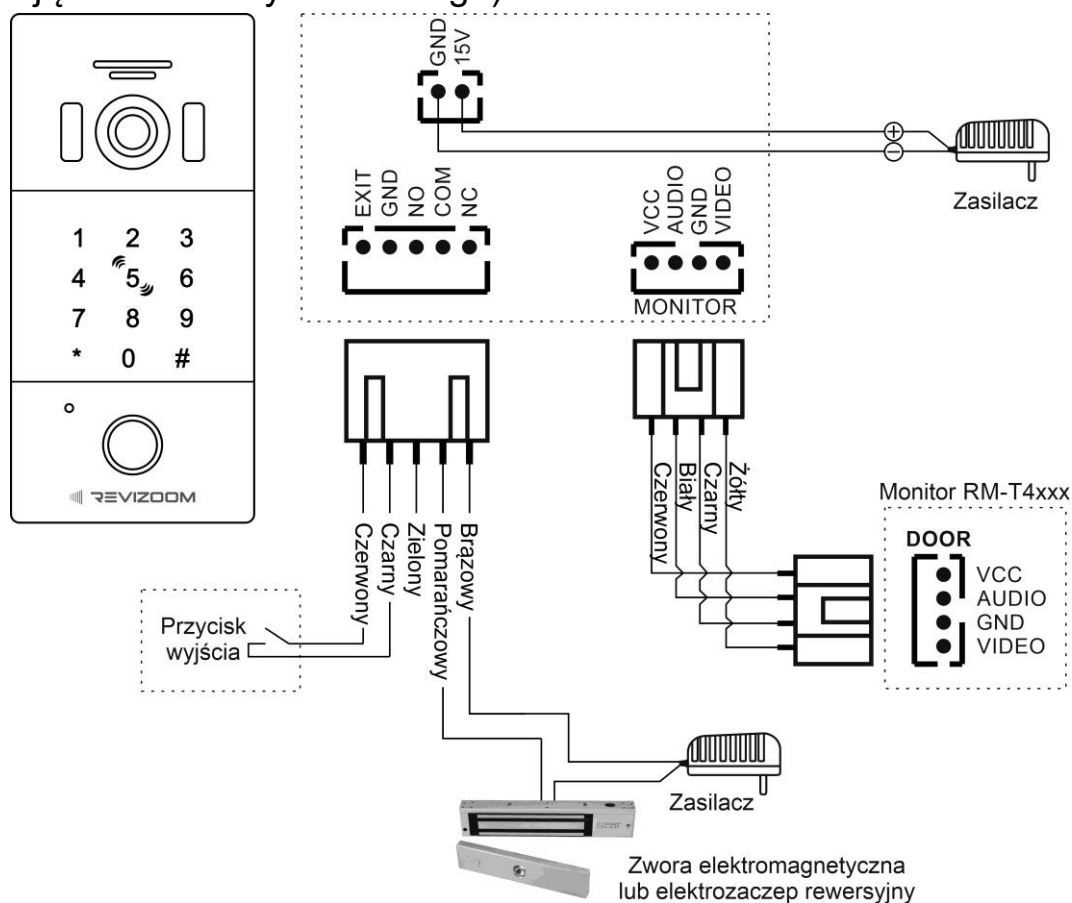
- AHD 1080p PAL (ustawienie domyślne)
- CVBS
- AHD 720p PAL

## Przykłady połączeń:

Podłączenie monitora oraz standardowego elektrozaczepek:



Podłączenie monitora oraz zwory elektromagnetycznej lub elektrozaczepek rewersyjnego (wymagany zasilacz do zwory/elektrozaczepek zgodny ze specyfikacją elementu wykonawczego):



### 3. Programowanie urządzenia

#### Hasło administratora

- Hasło administratora służy do programowania parametrów stacji, zarządzania kartami/brelokami oraz kodami użytkowników.
- Domyślne hasło administratora: 999 999

#### Zmiana hasła administratora

- Wejdź w tryb programowania, wprowadź sekwencję:  
\* → *hasło administratora (domyślne: 999 999)* → #  
Usłyszysz szybki podwójny dźwięk potwierdzenia, klawiatura zacznie powoli migać (błędnie wprowadzone hasło wygeneruje 4-krotny sygnał błędu).
- Wprowadź sekwencję:  
077 → # → *nowe 6-cyfrowe hasło* → # → *nowe 6-cyfrowe hasło* → #  
Usłyszysz podwójny dźwięk potwierdzenia
- Wyjdź z trybu ustawień wciskając „\*” lub poczekaj 30 sekund (po 30 sekundach urządzenie zasygnalizuje opuszczenie trybu programowania potrójnym dźwiękiem)

#### **Zmiana wspólnego kodu otwarcia** (kod fabryczny: 123 456)

- Wejdź w tryb programowania, wprowadź sekwencję:  
\* → *hasło administratora (domyślne: 999 999)* → #  
Usłyszysz szybki podwójny dźwięk potwierdzenia, klawiatura zacznie powoli migać (błędnie wprowadzone hasło wygeneruje 4-krotny sygnał błędu).
- Wprowadź sekwencję:  
011 → # → *nowy 4-6-cyfrowy kod wspólny*  
→ # → *nowy 4-6-cyfrowy kod wspólny* → #  
Usłyszysz szybki podwójny dźwięk potwierdzenia
- Wyjdź z trybu ustawień wciskając „\*” lub poczekaj 30 sekund

#### **Dodawanie kart/breloków użytkownika**

Karta/brelok użytkownika oraz indywidualny kod użytkownika zapisywany jest w jednej z 200 komórek pamięci urządzenia. Po przypisaniu do danej komórki pamięci karty/breloka urządzenie automatycznie uzupełnia kod użytkownika „0000” (kod ten nie otwiera wejścia, w celu użycia kodu użytkownika należy go zmienić – punkt następny). Kod użytkownika może być przypisany jedynie do komórki pamięci z zapisaną kartą/brelokiem.

- Wejść w tryb programowania, wprowadź sekwencję:  
\* → *hasło administratora (domyślne: 999 999)* → #  
Usłyszysz podwójny dźwięk potwierdzenia, klawiatura zacznie powoli migać (błędnie wprowadzone hasło wygeneruje 4-krotny sygnał błędu).
- Wprowadź sekwencję:  
1 → *xxx (xxx – numer komórki pamięci 000~199)* → #  
→ *przyłóż niezaprogramowaną kartę/brelok*  
Usłyszysz szybki podwójny dźwięk potwierdzenia
- Aby dodać kolejną kartę wprowadź sekwencję:  
*xxx (xxx – numer kolejnej komórki pamięci 000~199)* → #  
→ *przyłóż niezaprogramowaną kartę/brelok*  
Usłyszysz szybki podwójny dźwięk potwierdzenia
- Wyjdź z trybu ustawień wciskając 2 razy „\*” lub poczekaj 30 sekund

### Uwaga

- Zaprogramowanie kilkakrotnie jednej komórki pamięci nadpisuje dane poprzedniej karty/breloka
- Nie można zaprogramować w kilku komórkach pamięci tej samej karty/breloka

### **Zmiana kodu użytkownika**

Po dodaniu karty/breloka do systemu można przypisać użytkownikowi indywidualny kod.

- Wciśnij „\*”, zbliż kartę/brelok
- Wprowadź sekwencję:  
*aktualny kod użytkownika (domyślny kod: 0000)* → #  
*nowy 4-cyfrowy kod* → # → *nowy 4-cyfrowy kod* → #
- Wyjdź z trybu ustawień wciskając „#” lub poczekaj 30 sekund

### **Usuwanie danych użytkownika**

#### Usuwanie karty/breloka użytkownika oraz kodu przy pomocy karty/breloka użytkownika

- Wejść w tryb programowania, wprowadź sekwencję:  
\* → *hasło administratora (domyślne: 999 999)* → #  
Usłyszysz szybki podwójny dźwięk potwierdzenia, klawiatura zacznie powoli migać (błędnie wprowadzone hasło wygeneruje 4-krotny sygnał błędu).

- Wciśnij „2” i przyłóż kartę/brelok do usunięcia  
Usłyszysz podwójny dźwięk potwierdzenia
- Aby usunąć kolejnego użytkownika przyłóż kolejny brelok/kartę
- Wyjdź z trybu ustawień wciskając 2 razy „\*” lub poczekaj 30 sekund

### Usuwanie karty/breloka użytkownika oraz kodu bez karty/breloka użytkownika

- Wejdź w tryb programowania, wprowadź sekwencję:  
\* → *hasło administratora (domyślne: 999 999)* → #  
Usłyszysz szybki podwójny dźwięk potwierdzenia, klawiatura zacznie powoli migać (błędnie wprowadzone hasło wygeneruje 4-krotny sygnał błędu).
- Wprowadź sekwencję:  
2 → *xxx (xxx – numer komórki pamięci do usunięcia 000~199)* → #  
Usłyszysz podwójny dźwięk potwierdzenia
- Aby usunąć kolejnego użytkownika wprowadź sekwencję:  
*xxx (xxx – numer kolejnej komórki pamięci do usunięcia 000~199)* → #
- Wyjdź z trybu ustawień wciskając 2 razy „\*” lub poczekaj 30 sekund

### Usuwanie wszystkich użytkowników

- Wejdź w tryb programowania, wprowadź sekwencję:  
\* → *hasło administratora (domyślne: 999 999)* → #  
Usłyszysz szybki podwójny dźwięk potwierdzenia, klawiatura zacznie powoli migać (błędnie wprowadzone hasło wygeneruje 4-krotny sygnał błędu).
- Wprowadź sekwencję:  
288 → #  
Usłyszysz 7-krotny szybki dźwięk potwierdzenia
- Wyjdź z trybu ustawień wciskając „\*” lub poczekaj 30 sekund

### **Ustawianie sposobu otwarcia wejścia**

- Wejdź w tryb programowania, wprowadź sekwencję:  
\* → *hasło administratora (domyślne: 999 999)* → #  
Usłyszysz szybki podwójny dźwięk potwierdzenia, klawiatura zacznie powoli migać (błędnie wprowadzone hasło wygeneruje 4-krotny sygnał błędu).
- Aby ustawić sposób otwarcia „Tylko karta/brelok” wprowadź sekwencję:  
300 → #  
Usłyszysz szybki podwójny dźwięk potwierdzenia
- Aby ustawić sposób otwarcia „Karta/brelok lub kod użytkownika” (są to ustawienia domyślne) wprowadź sekwencję:

301 → #

Usłyszysz 2-krotny dźwięk potwierdzenia

- Aby ustawić sposób otwarcia „Karta/brelok wraz z kodem” (podwójne zabezpieczenie) wprowadź sekwencję:

302 → #

Usłyszysz 2-krotny dźwięk potwierdzenia

- Wyjdź z trybu ustawień wciskając „\*” lub poczekaj 30 sekund

## Ustawienie czasu otwarcia drzwi

W panelu wejściowym można ustawić czas otwarcia wejścia w zakresie 1-99 sekund. Czas ten powiązany jest ze sterowaniem otwarciem wejścia za pomocą czytnika kart, kodami wejścia lub poprzez przycisk wyjścia. Czas otwarcia wejścia przy sterowaniu z poziomu monitora ustawiany jest w parametrach monitora.

- Wejdź w tryb programowania, wprowadź sekwencję:

\* → *hasło administratora (domyślne: 999 999)* → #

Usłyszysz szybki podwójny dźwięk potwierdzenia, klawiatura zacznie powoli migać (błędnie wprowadzone hasło wygeneruje 4-krotny sygnał błędu).

- Wprowadź sekwencję:

4 → *xx (xx – czas otwarcia 01~99 sekund)* → #

Usłyszysz szybki podwójny dźwięk potwierdzenia

- Wyjdź z trybu ustawień wciskając „\*” lub poczekaj 30 sekund

## Tryb bistabilny pracy przekaźnika

Przełącznik w stacji może pracować w trybie bistabilnym – każde zbliżenie uprawnionej karty/breloka lub wpisanie kodu spowoduje zmianę stanu przekaźnika na przeciwny. Aby ustawić tryb bistabilny ustaw czas otwarcia równy”00”.

## Funkcja bezpieczeństwa

Użycie nieuprawnionych kart/breloków lub błędnych kodów może spowodować czasową dezaktywację urządzenia lub włączenie alarmu.

- Wejdź w tryb programowania, wprowadź sekwencję:

\* → *hasło administratora (domyślne: 999 999)* → #

Usłyszysz szybki podwójny dźwięk potwierdzenia, klawiatura zacznie powoli migać (błędnie wprowadzone hasło wygeneruje 4-krotny sygnał błędu).



- Aby wyłączyć funkcję bezpieczeństwa (ustawienie fabryczne) wprowadź sekwencję:

500 → #

Usłyszysz 2-krotny dźwięk potwierdzenia

- Aby włączyć czasową blokadę urządzenia wprowadź sekwencję:

501 → #

Usłyszysz 2-krotny dźwięk potwierdzenia.

W trybie tym urządzenie zostanie zablokowane na 2 minuty po 10-krotnym użyciu nieuprawnionej karty/breloka/kodu w czasie 5 minut; jednocześnie zostanie wywołany monitor

- Aby ustawić funkcję alarmu wprowadź sekwencję:

502 → #

Usłyszysz 2-krotny dźwięk potwierdzenia.

W trybie tym urządzenie wygeneruje na 1 minutę alarm po 10-krotnym użyciu nieuprawnionej karty/breloka/kodu w czasie 5 minut; jednocześnie zostanie wywołany monitor

- Wyjdź z trybu ustawień wciskając „\*” lub poczekaj 30 sekund

## Przywracanie ustawień fabrycznych

Procedura przywrócenie urządzenia do ustawień fabrycznych resetuje hasło administratora, kod wspólny oraz inne parametry urządzenia, nie usuwa kodów i kart/breloków użytkowników. Aby usunąć kody i hasła użytkowników należy wykonać program 288 (str. 7).

### Przywracanie ustawień fabrycznych z hasłem administratora

- Wejść w tryb programowania, wprowadź sekwencję:

\* → *hasło administratora (domyślne: 999 999)* → #

Usłyszysz szybki podwójny dźwięk potwierdzenia, klawiatura zacznie powoli migać (błędnie wprowadzone hasło wygeneruje 4-krotny sygnał błędu).

- Wprowadź sekwencję:

099 → #

Usłyszysz długi dźwięk potwierdzenia

- Wyjdź z trybu ustawień wciskając „\*” lub poczekaj 30 sekund

### Przywracanie ustawień fabrycznych bez znajomości hasła administratora

- Odłącz zasilanie panelu wejściowego
- Wciśnij i przytrzymaj przycisk wyjścia (połącz przewody OPEN/niebieski i

GND/szary)

- Włącz zasilanie panelu wejściowego. Usłyszysz 3 krótkie sygnały potwierdzające przywrócenie ustawień fabrycznych.
- Zwolnij przycisk wyjścia (rozłącz przewody OPEN/niebieski i GND/szary)

## 4. Obsługa stacji

### Połączenie z monitorem

- Wciśnij przycisk wywołania – monitor zadzwoni i wyświetli obraz z panelu
- Po odebraniu rozmowy podświetlenie przycisku wywołania zmieni kolor na czerwony – rozpocznij rozmowę z lokatorem
- Otwarcie wejścia sygnalizowane jest zielonym podświetleniem przycisku wywołania

### Otwarcie wejścia kartą / brelokiem (sposób otwarcia 300 lub 301)

- Przyłóż do czytnika uprawnioną kartę/brelok – usłyszysz podwójny dźwięk akceptacji, urządzenie zwolni wejście, podświetlenie przycisku wywołania zmieni kolor na zielony
- Czas otwarcia wynosi 1-99 sekund (domyślnie 2 sekundy) – w zależności od ustawień panelu.
- Przyłożenie niezaprogramowanej karty/breloka spowoduje wygenerowanie 4-krotnego sygnału błędu

### Otwarcie wejścia kodem (sposób otwarcia 301)

- Wprowadź kod użytkownika lub kod wspólny i zatwierdź przyciskiem „#” – usłyszysz podwójny dźwięk akceptacji, urządzenie zwolni wejście, podświetlenie przycisku wywołania zmieni kolor na zielony
- Czas otwarcia wynosi 1-99 sekund (domyślnie 2 sekundy) – w zależności od ustawień panelu.
- Wprowadzenie błędnego kodu spowoduje wygenerowanie 4-krotnego sygnału błędu (jeśli ustawiony zostanie sposób otwarcia „Tylko karta/brelok” zaprogramowane kody użytkowników nie będą aktywne).

## Otwarcie wejścia kartą / brelokiem wraz z kodem (podwójne zabezpieczenie - sposób otwarcia 302)

- Przyłóż do czytnika uprawnioną kartę/brelok – usłyszysz podwójny dźwięk akceptacji,
- Wprowadź kod użytkownika i zatwierdź przyciskiem „#” – usłyszysz podwójny dźwięk akceptacji, urządzenie zwolni wejście, podświetlenie przycisku wywołania zmieni kolor na zielony
- Czas otwarcia wynosi 1-99 sekund (domyślnie 2 sekundy) – w zależności od ustawień panelu.
- Przyłożenie niezaprogramowanej karty/breloka lub wpisanie błędnego kodu spowoduje wygenerowanie 4-krotnego sygnału błędu

## Dane techniczne

Zasilanie	15VDC (zasilacz w zestawie)
Pobór mocy	w trybie czuwania 1W, max. 4W
Sygnału wideo	AHD 1080P/720P/CVBS
Kąt widzenia	poziomy: 120°, pionowy: 60°
Montaż	Natynkowy
Czytnik RFID	Standard Mifare Classic, 4 breloki w zestawie, pojemność pamięci 200 breloków
Klawiatura kodowa	10-znakowa, 200 kodów użytkowników (4 cyfrowe) + 1 kod wspólny (4-6 cyfrowy)
Temperatura pracy	-40°C ~ +50°C
Wymiary	69 x 145 x 29 / (43 z daszkiem) mm (szer./ wys./ gł.)
Masa	0,43 kg

## Pozbywanie się starych urządzeń elektrycznych



To urządzenie jest oznaczone zgodnie z Ustawą o zużytym sprzęcie elektrycznym i elektronicznym symbolem przekreślonego kontenera na odpady. Takie oznakowanie informuje, że sprzęt ten, po okresie jego użytkowania nie może być umieszczany łącznie z innymi odpadami pochodzącymi z gospodarstwa domowego.

Użytkownik jest zobowiązany do oddania go prowadzącym zbieranie zużytego sprzętu elektrycznego i elektronicznego. Prowadzący zbieranie, w tym lokalne punkty zbiórki, sklepy oraz gminne jednostki, tworzą odpowiedni system umożliwiający oddanie tego sprzętu. Właściwe postępowanie ze zużytym sprzętem elektrycznym i elektronicznym przyczynia się do uniknięcia szkodliwych dla zdrowia ludzi i środowiska naturalnego konsekwencji, wynikających z obecności składników niebezpiecznych oraz niewłaściwego składowania i przetwarzania takiego sprzętu.

# DEKLARACJA ZGODNOŚCI

**Importer i dystrybutor:**

GDE POLSKA  
Włosań, ul. Świątnicka 88  
32-031 Mogilany

**Produkty:**

Kamera wideodomofonowa  
RC-212HD-CK  
RC-411HD-CK  
RC-412HD-CK  
RC-411HD  
RC-4x1HD-C (x=1,2,3)

**Deklaracja zgodności na znak CE:**

BST190112136301ER

**Deklaracja:**

Importer deklaruje na wyłączną odpowiedzialność, że powyższe produkty są zaprojektowane i wykonane zgodnie z poniższymi dyrektywami i standardami.

**Dyrektywy Europejskie:**

EMC 2014/30/UE  
LVD 2014/35/EU

**Normy Europejskie:**

EN 55032:2015  
EN 61000-3-2:2014  
EN 61000-3-3:2013  
EN 55035:2017  
EN 60950-1:2006+A11:2009+A1:2010  
+A12:2011+A2:2013

**Osoba odpowiedzialna wystawienie deklaracji:**

Dariusz Pieprzyk  
Dyrektor Zarządzający



**Data wystawienia deklaracji:** 01 sierpień 2024,  
**Miejsce wystawienia deklaracji:** Włosań