

# COMMAX

SmartHome & Security

## INSTRUKCJA MONTAŻU / OBSŁUGI

MONITOR KOLOROWY  
CDV-70H  
CDV-70H2

CE



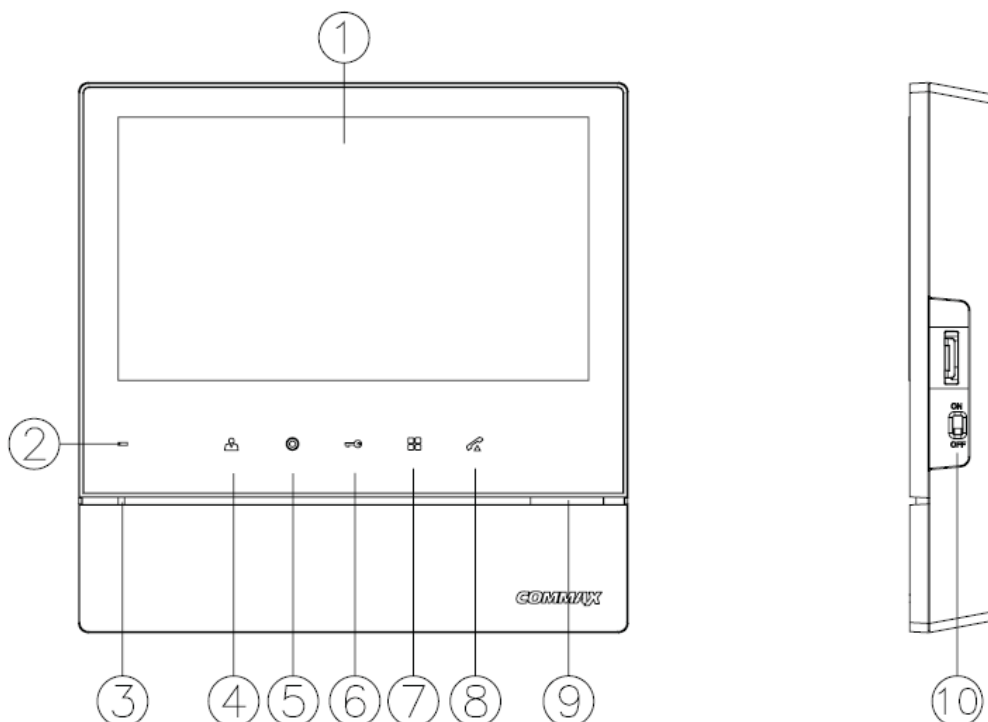
Importer:

**&GDE**  
POLSKA

Włosań, ul. Świątnicka 88  
32-031 Mogilany

tel. +48 12 256 50 25  
+48 12 256 50 35  
GSM: +48 697 777 519  
biuro@gde.pl  
www.gde.pl

## Wygląd zewnętrzny – monitor

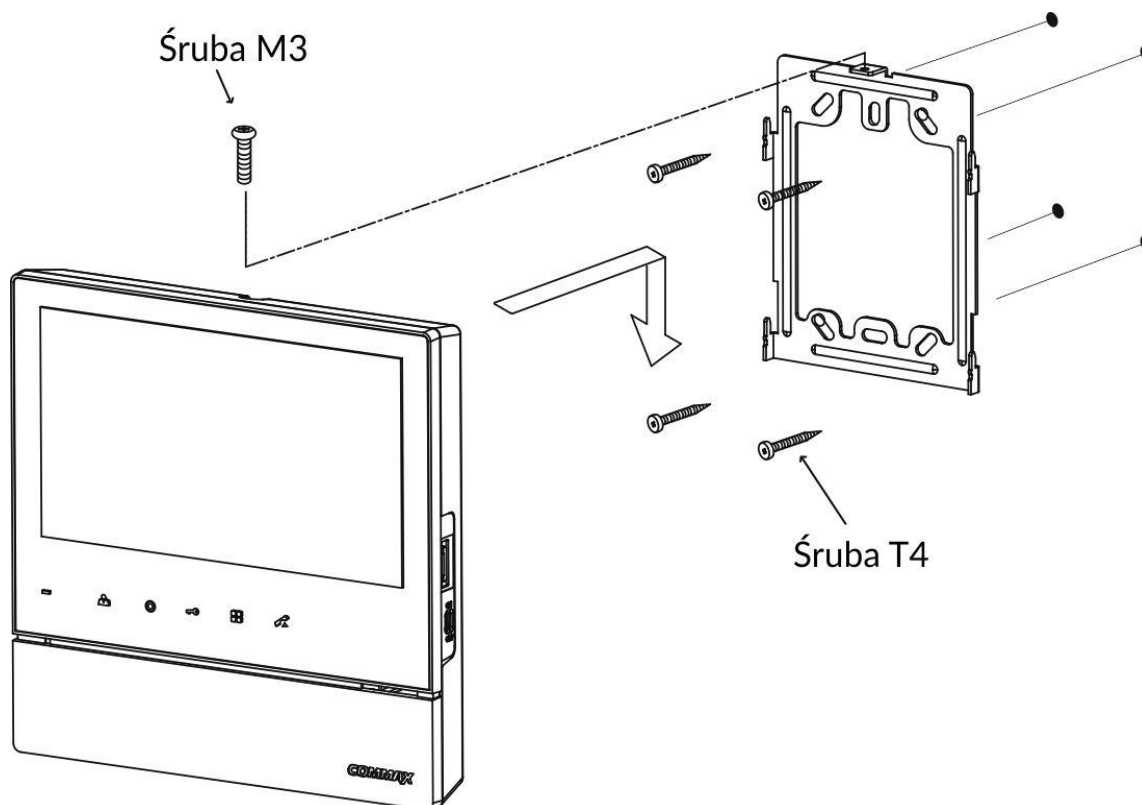


	Element	Opis
1.	Wyświetlacz LCD	7" ekran LCD
2.	Dioda LED	Informuje o zasilaniu monitora
3.	Mikrofon	Przekazuje dźwięki z otoczenia
4.	Przycisk podglądu obrazu (Monitor) / „W dół” (obsługa menu)	Pozwala wyświetlić obraz z kamery. W trybie ustawień menu zmniejsza wartość danego parametru
5.	Przycisk interkomu / „Select” (obsługa menu)	Pozwala wywołać inne odbiorniki (po podniesieniu słuchawki). W trybie ustawień menu zatwierdza wartość danego parametru
6.	Przycisk otwierania zamka / „W górę” (obsługa menu)	Pozwala na zwolnienie elektrozamka przy kamerze, z której prowadzona jest rozmowa. W trybie ustawień menu zwiększa wartość danego parametru
7.	Przycisk Menu	Umożliwia ustawienie poziomu dźwięku wywołania oraz parametrów obrazu
8.	Przycisk odbioru rozmowy	Umożliwia zainicjowanie rozmowy
9.	Głośnik	Przekazuje dźwięki do otoczenia
10.	Wyłącznik zasilania	Załącza/odłącza zasilanie monitora

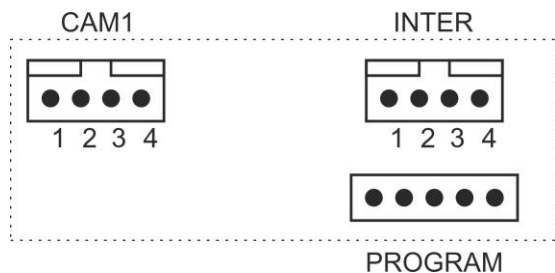
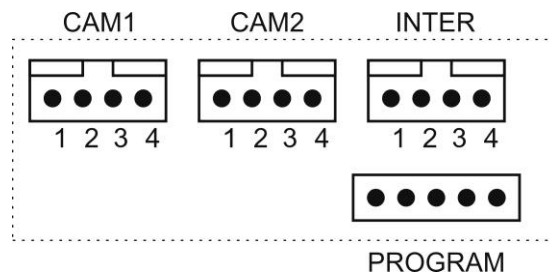
**UWAGA!**

Niniejsza instrukcja powinna być przeczytana przed montażem.

- Monitor nie powinien znajdować się w pobliżu wody, np. wanny, umywalki, basenu itp.
- Monitor i kamera powinny znajdować się w miejscach o wolnym przepływie powietrza – nie należy montować ich w szufladach, szafkach itp. Nie należy zaklejać, zatykać otworów wentylacyjnych.
- Przewody połączeniowe nie mogą być narażone na uszkodzenia mechaniczne i termiczne.
- Nie zaleca się skierowywania kamery w kierunku dużego natężenia światła – „oślepią” optykę kamery i może prowadzić do uszkodzenia kamery.
- Nie uszczelniaj silikonem kamery, zaleca się wyłożyć wnękę pod kamerę warstwą cienkiego styropianu - tył i ścianki boczne (w wersji podtynkowej kamery).

**Instalacja monitora**

- Zamocuj metalowy uchwyt monitora na ścianie (zalecana wysokość montażu monitora od podłogi: 1450- 1500 mm)
- Podłącz przewody od kamery i zasilające
- Umieść monitor na uchwycie i dokręć śrubką

**Gniazda połączeniowe monitora:****Monitor CDV-70H****Monitor CDV-70H2**

CAM 1 - gniazdo połączenia panela z kamerą lub kamery CCTV. Oznaczenie przewodów:

1. Audio                      2. Masa                      3. +12V                      4. Video 1V p-p

CAM 2 - gniazdo połączenia panela z kamerą lub kamery CCTV (tylko w monitorze CDV-70H2). Oznaczenie przewodów:

1. Audio                      2. Masa                      3. +12V                      4. Video 1V p-p

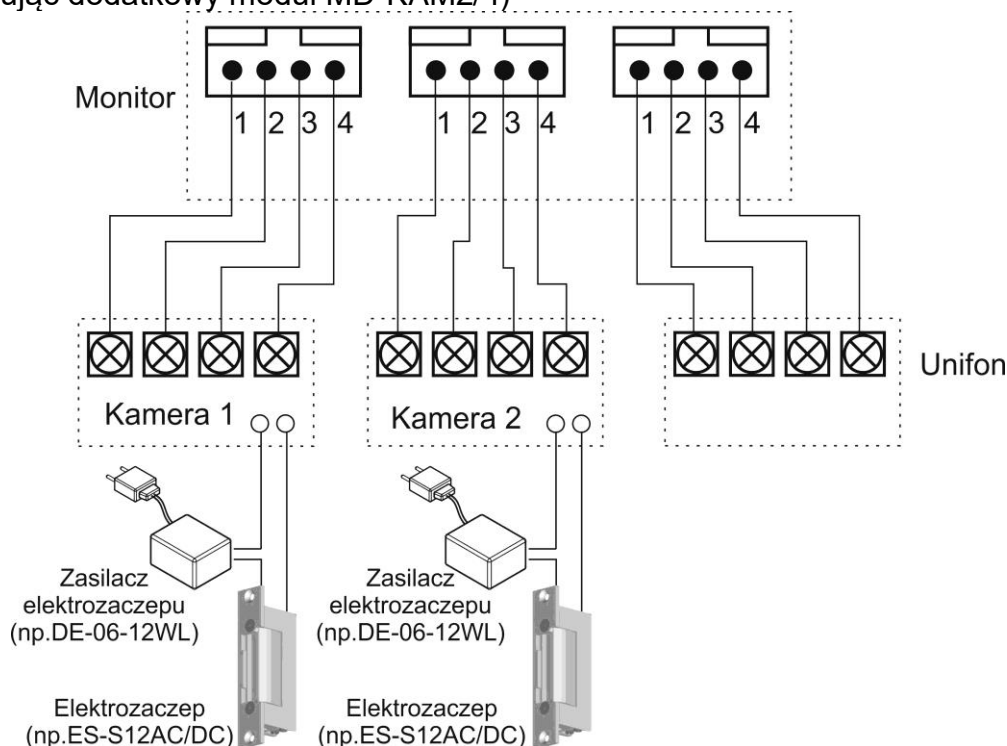
INTER – gniazdo połączenia dodatkowego unifonu DP-4VHP lub połączenia interkomowego pomiędzy monitorami. Oznaczenie przewodów:

1. Audio                      2. Masa                      3. +12V / Gong                      4. Wyw. interkom.

PROG – gniazdo serwisowe

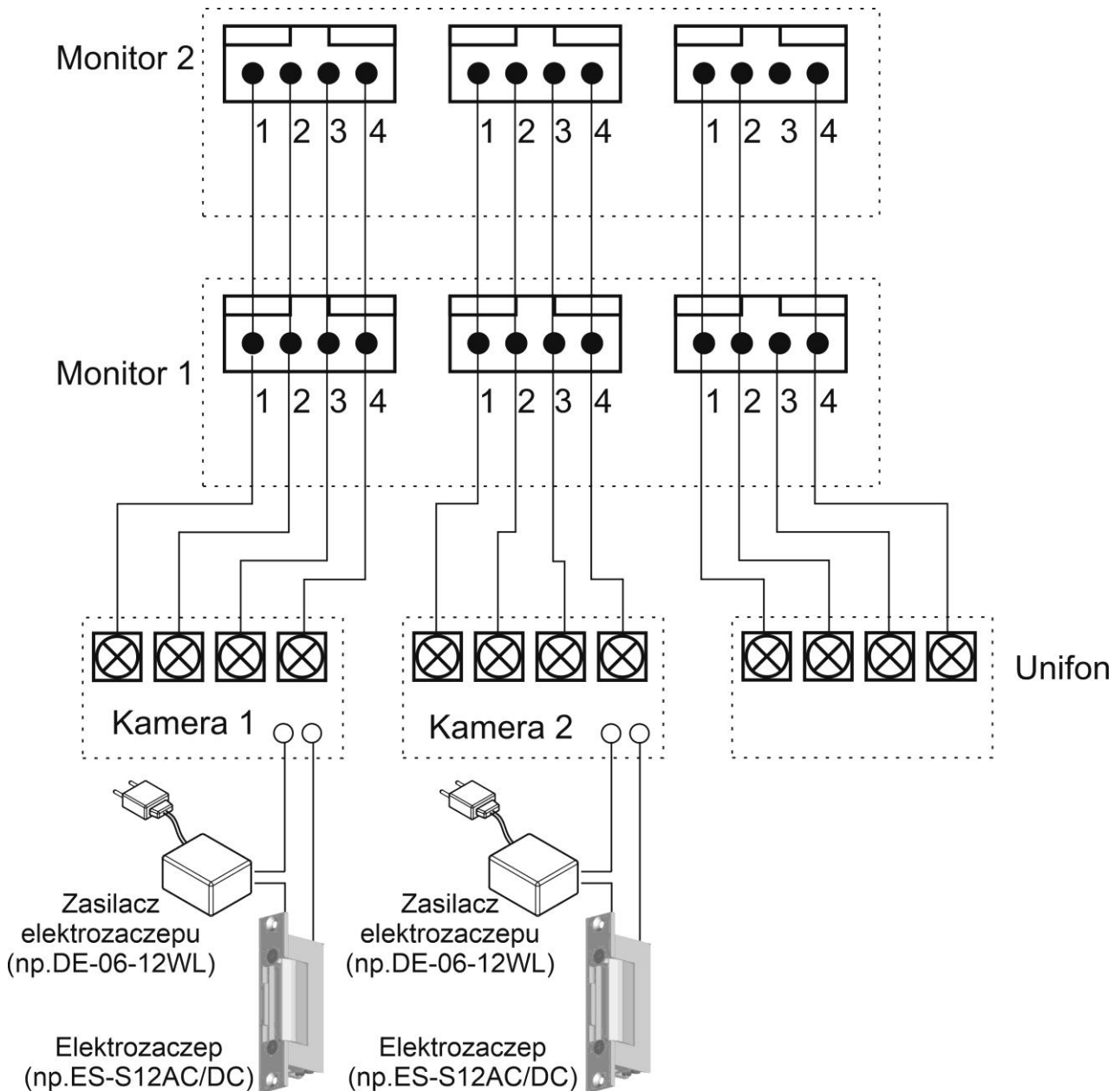
**Schematy połączeń - przykłady****2 x kamera + monitor + 2 x elektrozaczep**

(schemat podłączenia monitora CDV-70H2, do monitora CDV-70H można podłączyć dwie kamery stosując dodatkowy moduł MD-KAM2/4)



## 2 x kamera + 2 x monitor + 1 x unifon + 2 x elektrozaczepek

(schemat podłączenia monitora CDV-70H2, do monitora CDV-70H można podłączyć dwie kamery stosując dodatkowy moduł MD-KAM2/4)



### Uwaga!!

Przy połączeniu kilku monitorów i unifonów funkcja interkomu pomiędzy monitorami może nieznacznie wpłynąć na jakość obrazu i dźwięku pomiędzy monitorami a kamerami.

Zalecana maksymalna sumaryczna ilość odbiorników (monitorów i unifonów) wynosi 3 szt.

### **!!! Przed przystąpieniem do instalacji zaleca się sprawdzenie i podłączenie skonfigurowanego sprzętu w warunkach warsztatowych !!!**

Podczas montażu należy ściśle stosować się do odpowiedniego ze schematów. Przy projektowaniu instalacji należy dobrać odpowiednią średnicę przewodu w zależności od przewidywanych odległości i warunków środowiska np.:

0,50 mm      ok. 50 m

Przy dłuższych odległościach zaleca się prowadzenie obwodu wizyjnego przewodem koncentrycznym. Nie należy mieszać żył innych instalacji (telefonicznych, alarmowych itp.) z instalacją videodomofonu.

Zaleca się prowadzenie obwodu elektrozaczepu osobnym przewodem (dotyczy zasilania elektrozaczepu prądem przemiennym typu AC).

## **Obsługa videodomofonu**

### **Połączenie kamera-monitor**

- Ustaw przełącznik POWER w pozycji "ON". Dioda LED zacznie świecić.
1. Odwiedzający naciska przycisk CALL na zewnętrznej kamerze. Przez głośnik monitora rozlega się sygnał - znak czyjejs obecności przed wejściem.
  2. Po ujrzeniu obrazu na ekranie monitora możesz:
    - odpowiedzieć – wciśnij przycisk odbioru rozmowy i rozpocznij rozmowę. Obraz na monitorze będzie wyświetlany przez około 60 sekund lub do momentu odłożenia słuchawki
    - nie odpowiadać - obraz na monitorze zgaśnie po około 60 sekundach.
  3. Po rozmowie z odwiedzającym, jeżeli masz zainstalowany zamek elektromagnetyczny, możesz nacisnąć przycisk otwierania zamka aby otworzyć drzwi. Sygnał otwarcia zamka generowany jest w monitorze i trwa ok. 1-2 sekundy. Aby przedłużyć czas otwarcia zamka należy zastosować dodatkowe układy przekaźnikowe z podtrzymaniem lub elektrozaczep z pamięcią.
  4. Naciśnij przycisk interkomu aby porozumieć się z dodatkowym monitorem/unifonem.
  5. Jeżeli chcesz na monitorze podglądać obraz z przed wejścia naciśnij przycisk „Monitor”. Ponowne naciśnięcie spowoduje przełączenie obrazu z drugiej kamery (jeśli jest podłączona).

**Jeżeli do monitora są podłączone dwie kamery** (w przypadku monitora CDV-70H2 lub monitora CDV-70H z modułem MD-KAM2/4) w danej chwili może pracować jedna z nich. Podczas rozmowy z jednym odwiedzającym druga z kamer znajduje się w stanie czuwania.

1. Inny odwiedzający naciska przycisk CALL na drugiej kamerze.
2. W słuchawce usłyszysz dźwięk wywołania. Połączenie z pierwszą kamerą zostaje automatycznie zakończone.
3. Na monitorze pojawi się obraz z drugiej kamery. Możesz rozpocząć rozmowę z drugim odwiedzającym.
4. Po rozmowie z odwiedzającym, jeżeli masz zainstalowany zamek elektromagnetyczny, możesz nacisnąć przycisk otwierania zamka aby otworzyć drzwi. Sygnał otwarcia zamka generowany jest w monitorze i trwa ok. 2-3 sekundy. Aby przedłużyć czas otwarcia zamka należy zastosować dodatkowe układy przekaźnikowe z podtrzymaniem lub elektrozaczep z pamięcią. Zostanie zwolniony tylko elektrozamek podłączony do aktywnej kamery.
5. Jeśli chcesz wrócić do rozmowy prowadzonej z pierwszym odwiedzającym wciśnij przycisk „Monitor” (funkcja monitora CDV-70H2)

### **Połączenie interkomowe**

1. Aby nawiązać połączenie z dodatkowym monitorem / unifonem wciśnij przycisk odbioru rozmowy oraz przycisk interkomu.
2. W drugim monitorze / unifonie rozlegnie się sygnał wywołania.
3. Po podniesieniu drugiej słuchawki zostanie nawiązana rozmowa.
4. Podczas połączenia interkomowego odwiedzający naciskając przycisk CALL na zewnętrznej kamerze dołącza się do rozmowy (połączenie trójstronne). Rozmawiający słyszą sygnał wywołania w słuchawkach / monitorze.

### **Ustawienia monitora**

#### **Ustawienie poziomu dźwięku wywołania**

Możliwe jest ustawienie jednego z trzech poziomów sygnału wywołania oraz wyciszenie monitora (poziom wspólny dla wywołania z panela zewnętrznego oraz dla wywołania interkomowego).

1. Aby zmienić poziom dźwięku wywołania wyświetl podgląd obrazu z kamery i wciśnij przycisk Menu – na ekranie pojawi się menu ustawień parametrów wideo.
2. Wciśnij przycisk „W prawo” (przycisk otwarcia) aby przejść do menu „Utility”. Zatwierdź wybór przyciskiem interkomu „Select” (przycisk interkomu).
3. Przyciskami strzałek (podglądu / otwarcia) wybierz opcję „Chime-bell Volume” i zatwierdź przyciskiem „Select” (przycisk interkomu).

4. Przyciskami strzałek (podglądu / otwarcia) wybierz odpowiedni poziom dźwięku wywołania i zatwierdź przyciskiem „Select” - monitor wygeneruje podwójny sygnał potwierdzenia.
5. Aby wyjść z menu ustawień wciśnij przycisk Menu.

### **Ustawienie poziomu dźwięku rozmowy**

Możliwe jest ustawienie jednego z trzech poziomów dźwięku rozmowy (poziom niezależny dla każdego z paneli wspólny dla połączenia z panelem zewnętrznym oraz połączenia interkomowego).

1. Podczas rozmowy z panelem zewnętrznym lub dodatkowym monitorem/unifonem wciśnij przycisk Menu – na ekranie pojawi się menu ustawień parametrów wideo.
2. Wciśnij przycisk „W prawo” (przycisk otwarcia) aby przejść do menu „Utility”. Zatwierdź wybór przyciskiem interkomu „Select”.
3. Przyciskami strzałek (podglądu / otwarcia) wybierz opcję „Speaker Volume” i zatwierdź przyciskiem „Select”.
4. Przyciskami strzałek (podglądu / otwarcia) wybierz odpowiedni poziom dźwięku wywołania i zatwierdź przyciskiem „Select” - monitor wygeneruje podwójny sygnał potwierdzenia.
5. Aby wyjść z menu ustawień wciśnij przycisk Menu.

### **Ustawienia obrazu**

Ustawienia te pozwalają na dostosowanie wyświetlanego obrazu do indywidualnych preferencji użytkownika. Aby ustawić odpowiedni parametr obrazu na ekranie monitora musi być wyświetlony obraz z kamery (wywołanie z kamery lub podgląd z monitora). Możliwe jest niezależne ustawienie parametrów obrazu dla każdej podłączonej kamery (dla monitora CDV-70H2).

1. Przyciskiem podglądu wywołaj odpowiedni obraz na monitorze
2. Wciśnij przycisk Menu – na ekranie pojawi się okno ustawień parametrów obrazu „Video Set”. Zatwierdź wybór przyciskiem interkomu „Select”.
3. Przyciskami strzałek (podglądu / otwarcia) wybierz odpowiedni parametr do zmiany i zatwierdź przyciskiem „Select”
4. Przyciskami strzałek (podglądu / otwarcia) wybierz odpowiedni poziom danego parametru i zatwierdź przyciskiem „Select” - monitor wygeneruje podwójny sygnał potwierdzenia.
5. Aby opuścić menu ustawień obrazu wciśnij przycisk Menu.



## Resetowanie ustawień

Funkcja ta służy do przywrócenia fabrycznych ustawień poziomu dźwięku wywołania oraz ustawień obrazu monitora.

1. Przyciskiem podglądu wywołaj odpowiedni obraz na monitorze
2. Wciśnij przycisk Menu – na ekranie pojawi się okno ustawień parametrów obrazu „Video Set”. Zatwierdź wybór przyciskiem interkomu „Select”.
3. Przyciskami strzałek (podglądu / otwarcia) wybierz parametr „Reset” i zatwierdź przyciskiem „Select”
4. Przyciskami strzałek (podglądu / otwarcia) wybierz opcję „Yes” i zatwierdź przyciskiem „Select” - monitor wygeneruje podwójny sygnał potwierdzenia.
5. Aby opuścić menu ustawień obrazu wciśnij przycisk Menu.

## Dane techniczne

Zasilanie	CDV-70H, CDV-70H2: AC 100V ~ 240V 50/60 Hz CDV-70H(DC), CDV-70H2(DC): 16-28VDC
Pobór prądu	Czuwanie: 3W, Praca max. 16W
Monitor	7" Color TFT LCD
System kodowania obrazu	PAL / NTSC
Instalacja	4 przewody do kamery
Podgląd obrazu	60 ± 10s (podczas rozmowy) 30 ± 10s (podczas podglądu / wywołania)
Temperatura pracy	0°C ~ +40°C
Wymiary	180 x 179,6 x 28 mm (szer./ wys./ gł.)
Waga	0,7 kg

## Pozbywanie się starych urządzeń elektrycznych



To urządzenie jest oznaczone zgodnie z Ustawą o zużyтым sprzęcie elektrycznym i elektronicznym symbolem przekreślonego kontenera na odpady. Takie oznakowanie informuje, że sprzęt ten, po okresie jego użytkowania nie może być umieszczany łącznie z innymi odpadami pochodzącymi z gospodarstwa domowego. Użytkownik jest zobowiązany do oddania go prowadzącym zbieranie zużytego sprzętu elektrycznego i elektronicznego. Prowadzący zbieranie, w tym lokalne punkty zbiórki, sklepy oraz gminne jednostki, tworzą odpowiedni system umożliwiający oddanie tego sprzętu. Właściwe postępowanie ze zużyтым sprzętem elektrycznym i elektronicznym przyczynia się do uniknięcia szkodliwych dla zdrowia ludzi i środowiska naturalnego konsekwencji, wynikających z obecności składników niebezpiecznych oraz niewłaściwego składowania i przetwarzania takiego sprzętu.

(TŁUMACZENIE DEKLARACJI ZGODNOŚCI)**DEKLARACJA ZGODNOŚCI****COMMAX<sup>®</sup>****Wyprodukowane przez:**

Nazwa & adres fabryki: COMMAX Co., Ltd  
 (13229) Dunchon-daero 494, Jungwon-gu, Seongnam-si, Gyeonggi-do,  
 S. Korea

**Oświadczą się, że produkty:**

Typ produktu: Wideodomofon  
 Model: CDV-70H, CV-70H2

**Spełniają następujące normy:**

LVD	IEC60065:2001+A1:2005+A2:2010 EN60065:2002+A1:2006+A11:2008+A2:2010+A12:2011
EMC	EN55022:2011 (Class B) EN50130-4:2011 EN61000-3-2:2014 EN61000-3-3:2013
RoHS	IEC62321:2008

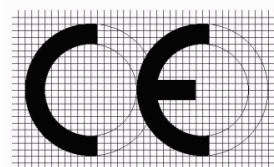
**Certyfikowane przez:**

CB Scheme Certified :	TÜV SÜD PSB Pte Ltd
CE LVD Reported :	TÜV SÜD Korea Laboratory(TKL) Ltd
CE EMC Reported :	KTR(Korea Testing & Research Institute)
CE RoHS Reported :	COMMAX Co., Ltd

**Dodatkowe informacje**

Niniejszym oświadczamy, że zgodnie z wytycznymi Rady UE są spełnione wszystkie główne wymagania bezpieczeństwa dotyczące następujących dyrektyw:

CE (93/68/EEC),  
 LVD (2014/35/EU),  
 EMC (2014/30/EU),  
 RoHS (2011/65/EC).

**Osoba odpowiedzialna za sporządzenie deklaracji**

K. L. Oh, Director of Manufacturing Plants

20 kwiecień, 2016

COMMAX CO., LTD  
 Dunchon-daero 494, Jungwon-gu,  
 Seongnam-si, Gyeonggi-do, Korea

(TŁUMACZENIE DEKLARACJI ZGODNOŚCI)**DEKLARACJA ZGODNOŚCI****COMMAX<sup>®</sup>****Wyprodukowane przez:**

Nazwa & adres fabryki: COMMAX Co., Ltd  
 (13229) Dunchon-daero 494, Jungwon-gu, Seongnam-si, Gyeonggi-do,  
 S. Korea

**Oświadcza się, że produkty:**

Typ produktu: Wideodomofon  
 Model: CDV-70H2(DC), CDV-70H(DC)

**Spełniają następujące normy:**

EMC	EN55022:2010+AC:2011 EN50130-4:2011 EN61000-3-2:2014 EN61000-3-3:2013
RoHS	IEC62321:2008

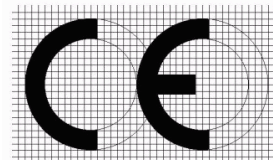
**Certyfikowane przez:**

CE EMC Reported :	LTA(Laboratory for Test & Approval) Co.,Ltd.
CE RoHS Reported :	COMMAX Co., Ltd

**Dodatkowe informacje**

Niniejszym oświadczamy, że zgodnie z wytycznymi Rady UE są spełnione wszystkie główne wymagania bezpieczeństwa dotyczące następujących dyrektyw:

CE (93/68/EEC),  
 EMC (2014/30/EU),  
 RoHS (2011/65/EC).

**Osoba odpowiedzialna za sporządzenie deklaracji**

K. L. Oh, Director of Manufacturing Plants

13 lipiec, 2016

COMMAX CO., LTD  
 Dunchon-daero 494, Jungwon-gu,  
 Seongnam-si, Gyeonggi-do, Korea

