

INSTRUKCJA MONTAŻU / OBSŁUGI

KAMERA RC-411HD-CK



Importer:



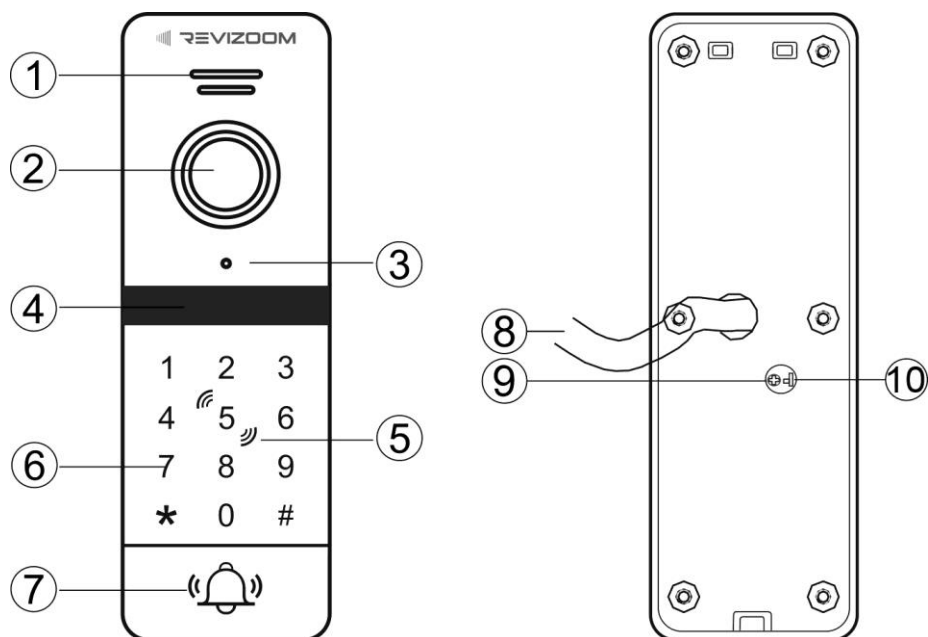
Komfort & Bezpieczeństwo

Włosań, ul. Świątnicka 88
32-031 Mogilany

tel. +48 12 256 50 25
+48 12 256 50 35
GSM: +48 697 777 519
biuro@gde.pl
www.gde.pl

v. 1.1 (2024-11-29)

1. Wygląd zewnętrzny



	Element	Opis
1.	Głośnik	Przekazuje dźwięk z monitora do panelu
2.	Szerokokątna optyka kamery	Przekazuje obraz do monitora
3.	Mikrofon	Przekazuje dźwięk z panelu do monitora
4.	Diody IR	Doświetlają otoczenie kamery w nocy.
5.	Czytnik RFID Mifare	Pozwala otworzyć wejście kartą/brelokiem
6.	Klawiatura numeryczna	Pozwala otworzyć wejście kodem, dotykowy panel
7.	Podświetlany przycisk wywołania	Wywołanie monitora. Diody informacyjne: biały – tryb czuwania czerwony – praca urządzenia (przekazuje obraz do monitora) zielony – zwolnienie przekaźnika elektrozaczepek
8.	Przewód połączeniowy	Połączenie z monitorem, obwodu elektrozaczepek
9.	Potencjometr regulacji głośności	Regulacja głośności głośnika panelu wejściowego
10.	Przełącznik sygnału wideo	Możliwość ustawienia standardu sygnału wideo: <ul style="list-style-type: none"> • AHD 1080p PAL (ustawienie domyślne) • CVBS • AHD 720p PAL

2. Montaż

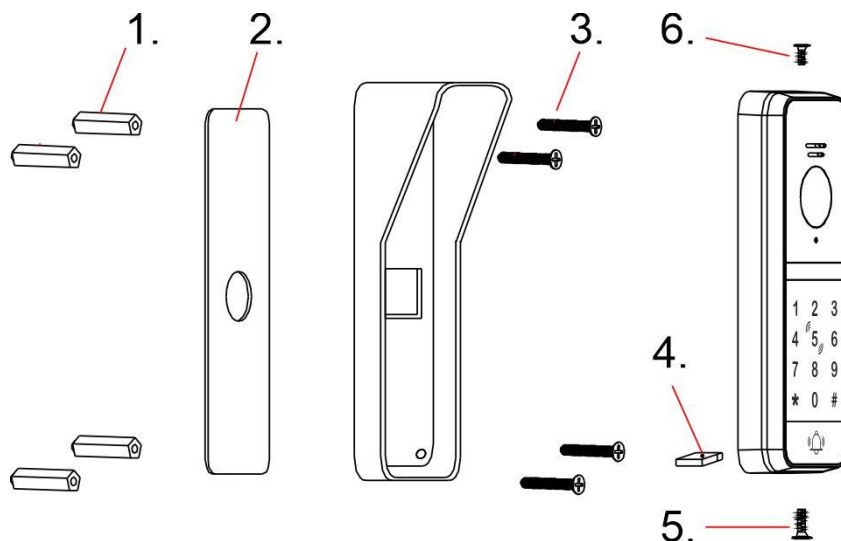
Zanim rozpoczniesz montaż

Nie uszczelniaj silikonem kamery, zaleca się izolację obszaru zacisków kamery warstwą cienkiego styropianu (tył). Nie montuj kamery w miejscu bezpośrednio narażonym na promieniowanie słoneczne (lub silne oświetlenie). Odizoluj kamerę od podłoża za pomocą podkładki z pianki EPDM (w zestawie z kamerą). Zapobiegnie to nadmiernemu zawilgoceniu obudowy kamery.

Optyka kamery powinna znajdować się na wysokości ~140-145cm.

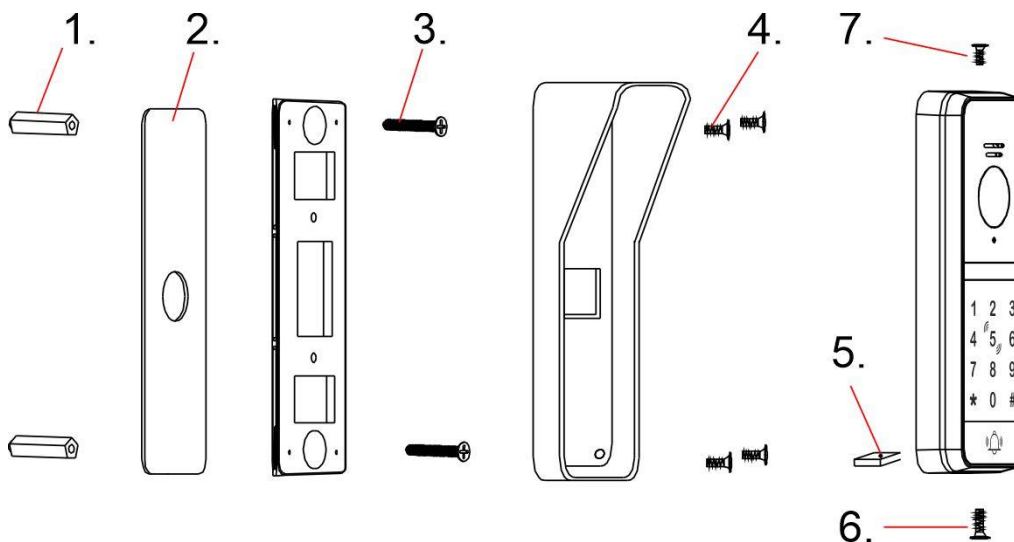
Montaż w miejscu narażonym na warunki atmosferyczne (wraz z osłoną/daszkiem RC-OS1):

Montaż bez uchwyty kątowego:



1. Zamontuj kołki we wcześniej wywierconych otworach
2. Przyklej podkładkę z pianki EPDM do tylnej części osłony RC-OS1 (pianka musi się znajdować pomiędzy podłożem a osłoną)
3. Umieść osłonę RC-OS1 na podłożu, przykręć za pomocą wkrętów 3x20
4. Wsuń metalową podkładkę z gwintem (w zestawie z osłoną RC-OS1) w dolny otwór montażowy z tyłu panelu (ściętymi krawędziami w kierunku frontu panelu)
5. Podłącz przewody do panelu wejściowego, umieść panel wejściowy w osłonie, zabezpiecz od spodu śrubą M2,5x9 (w zestawie z osłoną RC-OS1).
6. Dociśnij górną część panelu do osłony, zabezpiecz od góry śrubą M2x5 (w zestawie z osłoną RC-OS1).

Montaż z uchwytem kątowym:

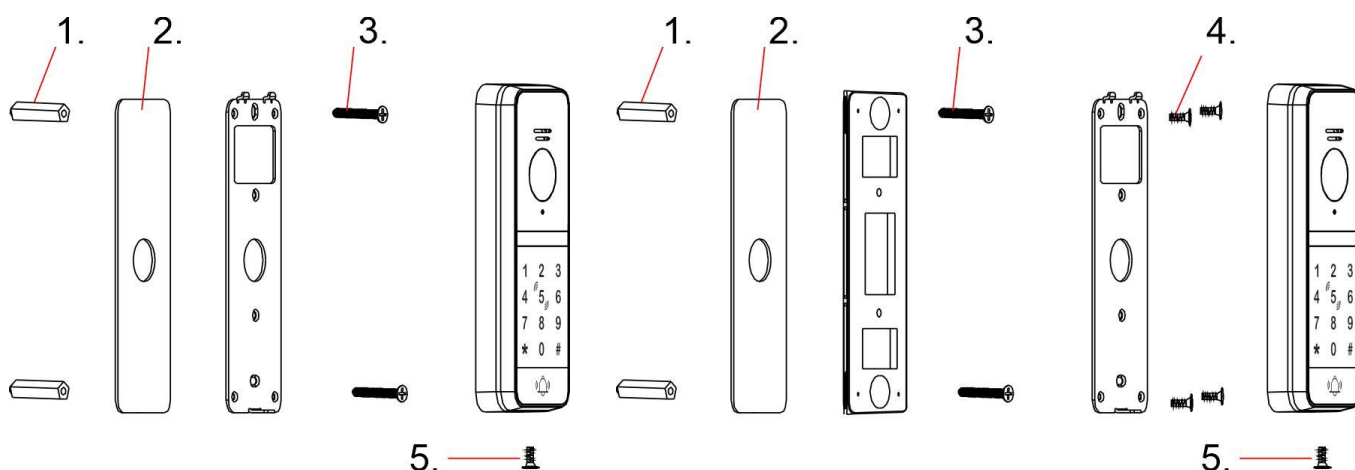


1. Zamontuj kołki we wcześniej wywierconych otworach
2. Przyklej podkładkę z pianki EPDM do tylnej części uchwyty kątowego (pianka musi się znajdować pomiędzy podłożem a uchwytem)
3. Umieść uchwyt kątowy na podłożu, przykręć za pomocą wkrętów 3x20
4. Przykręć osłonę RC-OS1 do uchwyty kątowego za pomocą śrub M2,5x6.
5. Wsuń metalową podkładkę z gwintem (w zestawie z osłoną RC-OS1) w dolny otwór montażowy z tyłu panelu (ściętymi krawędziami w kierunku frontu panelu)
6. Podłącz przewody do panelu wejściowego, umieść panel wejściowy w osłonie, zabezpiecz od spodu śrubą M2,5x9 (w zestawie z osłoną RC-OS1).
7. Dociśnij górną część panelu do osłony, zabezpiecz od góry śrubą M2x5 (w zestawie z osłoną RC-OS1).

Montaż w miejscu zadaszonym (bez osłony RC-OS1):

Montaż z uchwytem płaskim:

Montaż z uchwytem kątowym:



1. Zamontuj kołki we wcześniej wywierconych otworach
2. Przyklej podkładkę z pianki EPDM do tylnej części uchwyty (pianka musi się znajdować pomiędzy podłożem a uchwytem)
3. Umieść uchwyt płaski lub kątowy na podłożu, przykręć za pomocą wkrętów 3x20
4. Dla montażu z uchwytem kątowym: przykręć uchwyt płaski do uchwyty kątowego za pomocą śrub M2,5x6.
5. Podłącz przewody do panelu wejściowego, umieść panel wejściowy na uchwycie płaskim, zabezpiecz od spodu śrubą M3x5.

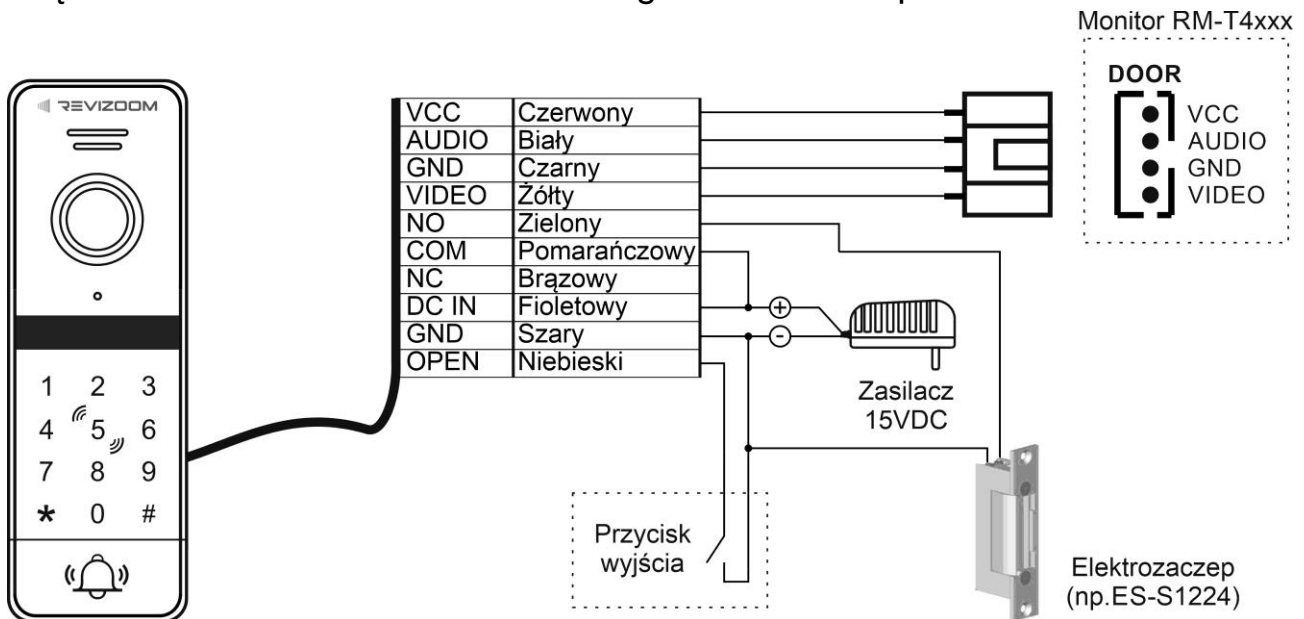
Uwaga!!

!!! Przed przystąpieniem do instalacji zaleca się sprawdzenie i podłączenie skonfigurowanego sprzętu w warunkach warsztatowych !!!

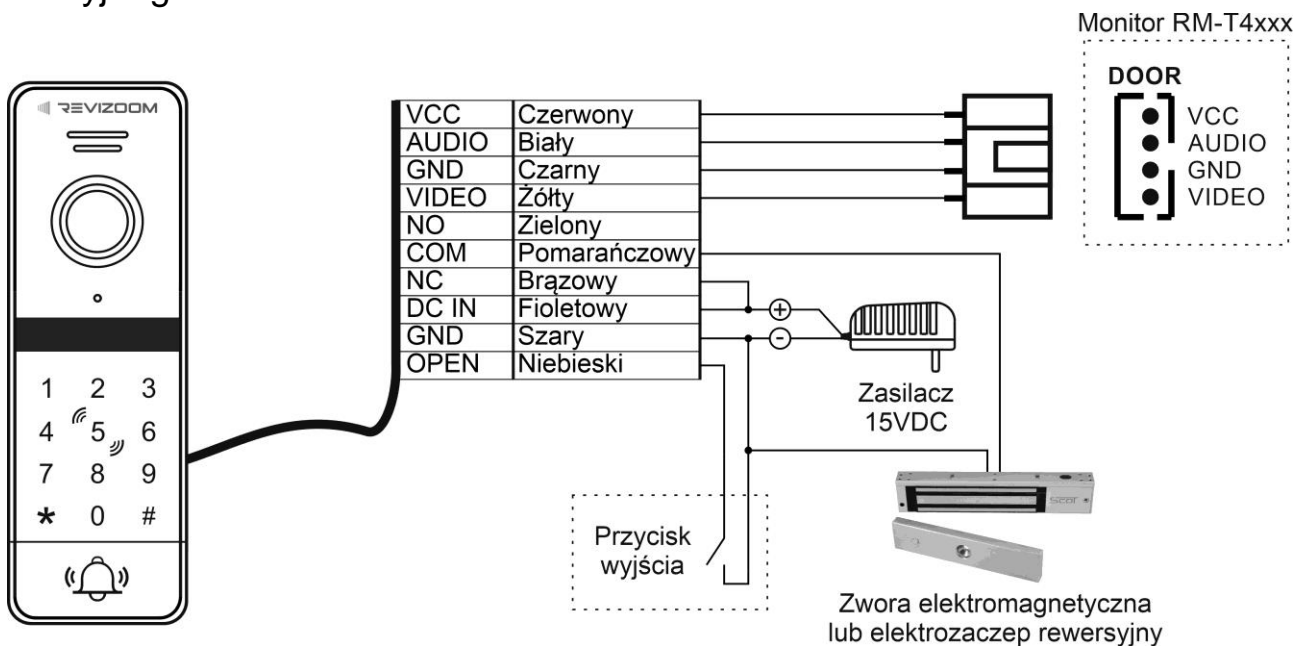
Wadliwy montaż może być przyczyną niepoprawnej pracy urządzenia !!!

Przykłady połączeń:

Podłączenie monitora oraz standardowego elektrozaczepu:

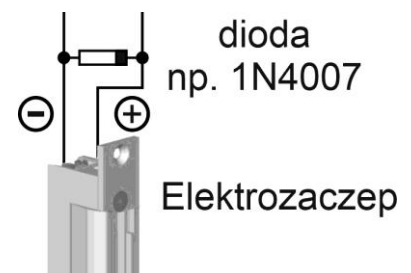


Podłączenie monitora oraz zwory elektromagnetycznej lub elektrozaczepu rewersyjnego:



Uwaga!

Proponowane elektrozaczepy i zwory SCOT posiadają wbudowane zabezpieczenie prądowe chroniące elektronikę systemu wideodomofonego. W przypadku zastosowania innych elektrozaczepów należy upewnić się czy takie zabezpieczenie jest zastosowane a w przypadku jego braku zainstalować np. dodatkową diodę w obwodzie zasilania elektrozaczepu. Brak zabezpieczenia może spowodować niepoprawną pracę lub uszkodzenie wideodomofonu.



3. Programowanie urządzenia

Hasło administratora

- Hasło administratora służy do programowania parametrów stacji, zarządzania kartami/brelokami oraz kodami użytkowników.
- Domyślne hasło administratora: 999 999

Zmiana hasła administratora

- Wejść w tryb programowania, wprowadź sekwencję:
* → *hasło administratora (domyślne: 999 999)* → #
Usłyszysz podwójny dźwięk potwierdzenia, klawiatura zacznie powoli migać (błędnie wprowadzone hasło wygeneruje 4-krotny sygnał błędu).
- Wprowadź sekwencję:
077 → # → *nowe 6-cyfrowe hasło* → # → *nowe 6-cyfrowe hasło* → #
Usłyszysz podwójny dźwięk potwierdzenia
- Wyjdź z trybu ustawień wciskając „*” lub poczekaj 30 sekund

Zmiana wspólnego kodu otwarcia (kod fabryczny: 123 456)

- Wejść w tryb programowania, wprowadź sekwencję:
* → *hasło administratora (domyślne: 999 999)* → #
Usłyszysz podwójny dźwięk potwierdzenia, klawiatura zacznie powoli migać (błędnie wprowadzone hasło wygeneruje 4-krotny sygnał błędu).
- Wprowadź sekwencję:
011 → # → *nowy 4-6-cyfrowy kod wspólny*
→ # → *nowy 4-6-cyfrowy kod wspólny* → #
Usłyszysz podwójny dźwięk potwierdzenia
- Wyjdź z trybu ustawień wciskając „*” lub poczekaj 30 sekund

Dodawanie kart/breloków użytkownika

Karta/brelok użytkownika oraz indywidualny kod użytkownika zapisywany jest w jednej z 200 komórek pamięci urządzenia. Po przypisaniu do danej komórki pamięci karty/breloka urządzenie automatycznie uzupełnia kod użytkownika „0000” (kod ten nie otwiera wejścia, w celu użycia kodu użytkownika należy go zmienić – punkt następny). Kod użytkownika może być przypisany jedynie do komórki pamięci z zapisaną kartą/brelokiem.

- Wejść w tryb programowania, wprowadź sekwencję:
* → *hasło administratora (domyślne: 999 999)* → #

Usłyszysz podwójny dźwięk potwierdzenia, klawiatura zacznie powoli migać (błędnie wprowadzone hasło wygeneruje 4-krotny sygnał błędu).

- Wprowadź sekwencję:

*1 → xxx (xxx – numer komórki pamięci 001~200) → #
→ przyłóż niezaprogramowaną kartę/brelok*

Usłyszysz podwójny dźwięk potwierdzenia

- Aby dodać kolejną kartę wprowadź sekwencję:

*xxx (xxx – numer kolejnej komórki pamięci 001~200) → #
→ przyłóż niezaprogramowaną kartę/brelok*

Usłyszysz podwójny dźwięk potwierdzenia

- Wyjdź z trybu ustawień wciskając 2 razy „*” lub poczekaj 30 sekund

Uwaga

- Zaprogramowanie kilkakrotnie jednej komórki pamięci nadpisuje dane poprzedniej karty/breloka
- Nie można zaprogramować w kilku komórkach pamięci tej samej karty/breloka

Zmiana kodu użytkownika

Po dodaniu karty/breloka do systemu można przypisać użytkownikowi indywidualny kod.

- Wciśnij „*”, zbliż kartę/brelok
- Wprowadź sekwencję:

*aktualny kod użytkownika (domyślny kod: 0000) → #
nowy 4-cyfrowy kod → # → nowy 4-cyfrowy kod → #*

Usuwanie danych użytkownika

Usuwanie karty/breloka użytkownika oraz kodu przy pomocy karty/breloka użytkownika

- Wejdź w tryb programowania, wprowadź sekwencję:

** → hasło administratora (domyślne: 999 999) → #*

Usłyszysz podwójny dźwięk potwierdzenia, klawiatura zacznie powoli migać (błędnie wprowadzone hasło wygeneruje 4-krotny sygnał błędu).

- Wciśnij „2” i przyłóż kartę/brelok do usunięcia
Usłyszysz podwójny dźwięk potwierdzenia
- Aby usunąć kolejnego użytkownika przyłóż kolejny brelok/kartę

- Wyjdź z trybu ustawień wciskając 2 razy „*” lub poczekaj 30 sekund

Usuwanie karty/breloka użytkownika oraz kodu bez karty/breloka użytkownika

- Wejdź w tryb programowania, wprowadź sekwencję:
* → *hasło administratora (domyślne: 999 999)* → #
Usłyszysz podwójny dźwięk potwierdzenia, klawiatura zacznie powoli migać (błędnie wprowadzone hasło wygeneruje 4-krotny sygnał błędu).
- Wprowadź sekwencję:
2 → *xxx (xxx – numer komórki pamięci do usunięcia 001~200)* → #
Usłyszysz potrójny dźwięk potwierdzenia
- Aby usunąć kolejnego użytkownika wprowadź sekwencję:
xxx (xxx – numer kolejnej komórki pamięci do usunięcia 001~200) → #
- Wyjdź z trybu ustawień wciskając 2 razy „*” lub poczekaj 30 sekund

Usuwanie wszystkich użytkowników

- Wejdź w tryb programowania, wprowadź sekwencję:
* → *hasło administratora (domyślne: 999 999)* → #
Usłyszysz podwójny dźwięk potwierdzenia, klawiatura zacznie powoli migać (błędnie wprowadzone hasło wygeneruje 4-krotny sygnał błędu).
- Wprowadź sekwencję:
288 → #
Usłyszysz 7-krotny dźwięk potwierdzenia
- Wyjdź z trybu ustawień wciskając „*” lub poczekaj 30 sekund

Ustawianie sposobu otwarcia wejścia

- Wejdź w tryb programowania, wprowadź sekwencję:
* → *hasło administratora (domyślne: 999 999)* → #
Usłyszysz podwójny dźwięk potwierdzenia, klawiatura zacznie powoli migać (błędnie wprowadzone hasło wygeneruje 4-krotny sygnał błędu).
- Aby ustawić sposób otwarcia „Tylko karta/brelok” wprowadź sekwencję:
300 → #
Usłyszysz 2-krotny dźwięk potwierdzenia
- Aby ustawić sposób otwarcia „Karta/brelok lub kod użytkownika” (są to ustawienia domyślne) wprowadź sekwencję:
301 → #
Usłyszysz 2-krotny dźwięk potwierdzenia
- Aby ustawić sposób otwarcia „Karta/brelok wraz z kodem” (podwójne

zabezpieczenie) wprowadź sekwencję:

302 → #

Usłyszysz 2-krotny dźwięk potwierdzenia

- Wyjdź z trybu ustawień wciskając „*” lub poczekaj 30 sekund

Ustawienie czasu otwarcia drzwi

W panelu wejściowym można ustawić czas otwarcia wejścia w zakresie 1-99 sekund. Czas ten powiązany jest ze sterowaniem otwarciem wejścia za pomocą czytnika kart, kodami wejścia lub poprzez przycisk wyjścia. Czas otwarcia wejścia przy sterowaniu z poziomu monitora ustawiany jest w parametrach monitora.

- Wejdź w tryb programowania, wprowadź sekwencję:

* → *hasło administratora (domyślne: 999 999)* → #

Usłyszysz podwójny dźwięk potwierdzenia, klawiatura zacznie powoli migać (błędnie wprowadzone hasło wygeneruje 4-krotny sygnał błędu).

- Wprowadź sekwencję:

4 → xx (*xx – czas otwarcia 01~99 sekund*) → #

→ *przyłóż niezaprogramowaną kartę/brelok*

Usłyszysz podwójny dźwięk potwierdzenia

- Wyjdź z trybu ustawień wciskając „*” lub poczekaj 30 sekund

Tryb bistabilny pracy przekaźnika

Przekaźnik w stacji może pracować w trybie bistabilnym – każde zbliżenie uprawnionej karty/breloka lub wpisanie kodu spowoduje zmianę stanu przekaźnika na przeciwny. Aby ustawić tryb bistabilny ustaw czas otwarcia równy”00”.

Funkcja bezpieczeństwa

Użycie nieuprawnionych kart/breloków lub błędnych kodów może spowodować czasową dezaktywację urządzenia lub włączenie alarmu.

- Wejdź w tryb programowania, wprowadź sekwencję:

* → *hasło administratora (domyślne: 999 999)* → #

Usłyszysz podwójny dźwięk potwierdzenia, klawiatura zacznie powoli migać (błędnie wprowadzone hasło wygeneruje 4-krotny sygnał błędu).

- Aby wyłączyć funkcję bezpieczeństwa (ustawienie fabryczne) wprowadź sekwencję:

500 → #

Usłyszysz 2-krotny dźwięk potwierdzenia

- Aby włączyć czasową blokadę urządzenia wprowadź sekwencję:

501 → #

Usłyszysz 2-krotny dźwięk potwierdzenia.

W trybie tym urządzenie zostanie zablokowane na 2 minuty po 10-krotnym użyciu nieuprawnionej karty/breloka/kodu w czasie 5 minut; jednocześnie zostanie wywołany monitor

- Aby ustawić funkcję alarmu wprowadź sekwencję:

502 → #

Usłyszysz 2-krotny dźwięk potwierdzenia.

W trybie tym urządzenie wygeneruje na 1 minutę alarm po 10-krotnym użyciu nieuprawnionej karty/breloka/kodu w czasie 5 minut; jednocześnie zostanie wywołany monitor

- Wyjdź z trybu ustawień wciskając „*” lub poczekaj 30 sekund

Przywracanie ustawień fabrycznych

Procedura przywrócenie urządzenia do ustawień fabrycznych resetuje hasło administratora oraz inne parametry urządzenia, nie usuwa kodów i kart/breloków użytkowników. Aby usunąć kody i hasła użytkowników należy wykonać program 288.

Przywracanie ustawień fabrycznych z hasłem administratora

- Wejdź w tryb programowania, wprowadź sekwencję:

* → *hasło administratora (domyślne: 999 999)* → #

Usłyszysz podwójny dźwięk potwierdzenia, klawiatura zacznie powoli migać (błędnie wprowadzone hasło wygeneruje 4-krotny sygnał błędu).

- Wprowadź sekwencję:

099 → #

Usłyszysz podwójny dźwięk potwierdzenia

- Wyjdź z trybu ustawień wciskając „*” lub poczekaj 30 sekund

Przywracanie ustawień fabrycznych bez znajomości hasła administratora

- Odłącz zasilanie panelu wejściowego
- Wciśnij i przytrzymaj przycisk wyjścia (połącz przewody OPEN/niebieski i GND/szary)
- Włącz zasilanie panelu wejściowego. Usłyszysz 3 krótkie sygnały potwierdzające przywrócenie ustawień fabrycznych.

- Zwolnij przycisk wyjścia (rozłącz przewody OPEN/niebieski i GND/szary)

4. Obsługa stacji

Połączenie z monitorem

- Wciśnij przycisk wywołania – monitor zadzwoni i wyświetli obraz z panelu
- Po odebraniu rozmowy podświetlenie przycisku wywołania zmieni kolor na czerwony – rozpocznij rozmowę z lokatorem
- Otwarcie wejścia sygnalizowane jest zielonym podświetleniem przycisku wywołania

Otwarcie wejścia kartą / brelokiem (sposób otwarcia 300 lub 301)

- Przyłóż do czytnika uprawnioną kartę/brelok – usłyszysz podwójny dźwięk akceptacji, urządzenie zwolni wejście, podświetlenie przycisku wywołania zmieni kolor na zielony
- Czas otwarcia wynosi 1-99 sekund (domyślnie 2 sekundy) – w zależności od ustawień panelu.
- Przyłożenie niezaprogramowanej karty/breloka spowoduje wygenerowanie 4-krotnego sygnału błędu

Otwarcie wejścia kodem (sposób otwarcia 301)

- Wprowadź kod użytkownika lub kod wspólny i zatwierdź przyciskiem „#” – usłyszysz podwójny dźwięk akceptacji, urządzenie zwolni wejście, podświetlenie przycisku wywołania zmieni kolor na zielony
- Czas otwarcia wynosi 1-99 sekund (domyślnie 2 sekundy) – w zależności od ustawień panelu.
- Wprowadzenie błędnego kodu spowoduje wygenerowanie 4-krotnego sygnału błędu (jeśli ustawiony zostanie sposób otwarcia „Tylko karta/brelok” zaprogramowane kody użytkowników nie będą aktywne).

Otwarcie wejścia kartą / brelokiem wraz z kodem (podwójne zabezpieczenie - sposób otwarcia 302)

- Przyłóż do czytnika uprawnioną kartę/brelok – usłyszysz podwójny dźwięk akceptacji,
- Wprowadź kod użytkownika i zatwierdź przyciskiem „#” – usłyszysz podwójny dźwięk akceptacji, urządzenie zwolni wejście, podświetlenie przycisku wywołania zmieni kolor na zielony
- Czas otwarcia wynosi 1-99 sekund (domyślnie 2 sekundy) – w zależności od ustawień panelu.
- Przyłożenie niezaprogramowanej karty/breloka spowoduje wygenerowanie 4-krotnego sygnału błędu

Dane techniczne

Zasilanie	15VDC (zasilacz w zestawie)
Pobór mocy	w trybie czuwania 1W, max. 4W
Sygnału wideo	AHD 1080P/720P/CVBS
Kąt widzenia	poziomy: 120°, pionowy: 60°
Montaż	Natynkowy, uchwyt kątowy 30 st. w zestawie
Czytnik RFID	Standard Mifare Classic, 4 breloki w zestawie, pojemność pamięci 200 breloków
Klawiatura kodowa	10-znakowa, 200 kodów użytkowników (4 cyfrowe) + 1 kod wspólny (6 cyfrowy)
Temperatura pracy	-40°C ~ +50°C
Wymiary	48 x 133 x 19 mm (szer./ wys./ gł.)
Masa	0,45 kg

Pozbywanie się starych urządzeń elektrycznych



To urządzenie jest oznaczone zgodnie z Ustawą o zużytych sprzęcie elektrycznym i elektronicznym symbolem przekreślonego kontenera na odpady. Takie oznakowanie informuje, że sprzęt ten, po okresie jego użytkowania nie może być umieszczany łącznie z innymi odpadami pochodzącymi z gospodarstwa domowego.

Użytkownik jest zobowiązany do oddania go prowadzącym zbieranie zużytego sprzętu elektrycznego i elektronicznego. Prowadzący zbieranie, w tym lokalne punkty zbiórki, sklepy oraz gminne jednostki, tworzą odpowiedni system umożliwiający oddanie tego sprzętu. Właściwe postępowanie ze zużytym sprzętem elektrycznym i elektronicznym przyczynia się do uniknięcia szkodliwych dla zdrowia ludzi i środowiska naturalnego konsekwencji, wynikających z obecności składników niebezpiecznych oraz niewłaściwego składowania i przetwarzania takiego sprzętu.

DEKLARACJA ZGODNOŚCI

Importer i dystrybutor:

GDE POLSKA
Włosań, ul. Świątnicka 88
32-031 Mogilany

Produkty:

Kamera wideodomofonowa
RC-411HD-CK
RC-411HD
RC-4x1HD-C (x=1,2,3)

Deklaracja zgodności na znak CE:

BST190112136301ER

Deklaracja:

Importer deklaruje na wyłączną odpowiedzialność, że powyższe produkty są zaprojektowane i wykonane zgodnie z poniższymi dyrektywami i standardami.

Dyrektywy Europejskie:

EMC 2014/30/UE
LVD 2014/35/EU

Normy Europejskie:

EN 55032:2015
EN 61000-3-2:2014
EN 61000-3-3:2013
EN 55035:2017
EN 60950-1:2006+A11:2009+A1:2010
+A12:2011+A2:2013

**Osoba odpowiedzialna wystawienie deklaracji:**

Dariusz Pieprzyk
Dyrektor Zarządzający

GDE
POLSKA
Włosań, ul. Świątnicka 88, 32-031 Mogilany
NIP: 679-208-60-60
T (+48.12) 256.50.35
F (+48.12) 270.56.96
biuro@gde.pl
www.gde.pl

Data wystawienia deklaracji: 10 październik 2023,
Miejsce wystawienia deklaracji: Włosań

