

Zewnętrzne czujki PIR+MW oraz bariery w podczerwieni firmy Lince



LINCE
FEEL • SECURE

Wyłączny dystrybutor
GDE POLSKA
Włosań, ul. Świątnicka 88
32-031 Mogilany
www.gde.pl

GDE

Komfort & Bezpieczeństwo

LINCE Italia jest liderem w branży systemów zabezpieczeń. Założona w 1975 roku firma posiada wieloletnie doświadczenie które rozwija z biegiem czasu, łącząc je z silną chęcią projektowania unikalnych konstrukcji, aby dopasować się do potrzeb instalatorów i w pełni usatysfakcjonować użytkowników końcowych. W całości wyprodukowane we Włoszech i cenione na całym świecie, produkty LINCE są zgodne z oczekiwaniami rynku zapewniając precyzję i doskonałą technologię jakiej wymagają systemy antywłamaniowe.

Główna siedziba o powierzchni 7000 metrów kwadratowych położona jest kilka kilometrów od Rzymu. LINCE Italia skupia się na wysokiej jakości projektowaniu mechanicznym i elektronicznym, aby podczas produkcji i testowania można było zapewnić pełną zgodność z obowiązującymi wymogami jakościowymi i formalnymi. Poprzez stałe zaangażowanie w badania i rozwój w ciągu ostatnich lat firma posiada ponad 20 patentów przemysłowych.

Prostota dzięki technologii to ostateczny cel zespołu LINCE.

LINCE bardzo zależy na kwestiach ekologicznych dlatego zastosowanie zasilania z paneli fotowoltaicznych o mocy 400 kW skutecznie przyczynia się do zmniejszenia śladu węglowego w trakcie produkcji.

Urządzenia produkcji LINCE spełniają wszystkie przepisy branżowe:

- oznakowanie CE
- zarządzanie jakością – ISO 9001:2015
- zarządzanie środowiskowe – ISO 14001:2015
- bezpieczeństwo i higiena w pracy – BS OHSAS 18001:2007
- 100% Made in Italy – CI ITPI: 2015 (m. in. czujki BOBBY, BABY, nie dotyczy barier RICK oraz STILO)

LINCE łączy jakość swoich produktów z bieżącym zaangażowaniem co jest najlepszą gwarancją dobrej oferty dla swoich klientów.

Najważniejsze cechy czujek LINCE:

- zaprojektowane i produkowane we Włoszech
- kompatybilne z każdym systemem alarmowym
- obudowa z poliwęglanu
- doskonałe filtry światła słonecznego wyprodukowane w Japonii
- najwyższej jakości soczewki Fresnela wyprodukowane w USA
- zabezpieczenie przeciw wilgoci
- minimalizacja fałszywych alarmów dzięki zwielokrotnionym detektorom i zaawansowanym algorytmom pracy
- dostępne są wersje Low Power przeznaczone do zasilania z baterii i wyposażone w miejsce na zamontowanie modułu RF co pozwala na współpracę z dowolną centralką bezprzewodową

Poziom bezpieczeństwa definiuje norma PN-EN 50131-1 za pomocą stopni:

- grade 1 – dla instalacji o niskim stopniu ryzyka, odpowiednie gdy intruz ma małą znajomość SSWiN i korzysta z podstawowych narzędzi
- grade 2 – dla instalacji o niskim lub średnim stopniu ryzyka, odpowiednie gdy intruz ma podstawową znajomość SSWiN i korzysta z podstawowych narzędzi i przyrządów pomiarowych
- grade 3 – dla instalacji o średnim lub wysokim stopniu ryzyka, odpowiednie gdy intruz ma dobrą znajomość SSWiN i stosuje specjalistyczne narzędzia i przyrządy pomiarowe
- grade 4 – dla instalacji o wysokim stopniu ryzyka, odpowiednie gdy intruz ma dobrą znajomość SSWiN i stosuje specjalistyczne narzędzia i przyrządy pomiarowe, oraz posiada możliwość zaplanowania działań i dezaktywacji lub podmiany elementów systemu

Klasyfikacja środowiskowa:

- I – do stosowania wewnątrz pomieszczeń o stabilnych warunkach środowiskowych, np. biura, mieszkania
- II – do stosowania wewnątrz pomieszczeń o zmiennych warunkach środowiskowych, np. korytarze, magazyny
- III – do stosowania na zewnątrz ale pod osłoną np. dachem, okapem
- IV – do stosowania na zewnątrz z bezpośrednim narażeniem na warunki pogodowe

Rodzaje czujek

- kurtynowe nadokienne – przeznaczone do zabezpieczenia okien i wejść do budynków
 - BABY-AM - 2xPIR+MW+AM
 - BABY-BA/E - 2xPIR
 - BABY/U - 2xPIR+MW+AM LP
- szerokokątne – do zabezpieczenia otoczenia budynków
 - BOBBY-AM - 2xPIR+MW+AM
 - BOBBY-E - 2xPIR
 - BOBBY-AM/U - 2xPIR+MW+AM LP
- kurtynowe ściennie - do zabezpieczenia ścian, w tym okien i drzwi
 - BOBBY180-24-AM-V - 5xPIR+2xMW+AM
 - BOBBY180-E - 4xPIR



zastosowanie czujek kurtynowych nadokiennych



zastosowanie czujek szerokokątnych



zastosowanie czujek kurtynowych ściennych

BABY-AM

Zewnętrzna czujka dualna kurtynowa 2xPIR+MW+AM 2 czujniki PIR, czujka mikrofalowa 24GHz, funkcja anty-maskingu, wiele trybów pracy, system wykrywający próby otwarcia i uszkodzenia, do współpracy z systemami przewodowymi, zasilanie 9-15V DC, pobór prądu 20mA, 9 mA ECO (MW działa po detekcji PIR)

BABY-BA/E

Zewnętrzna czujka kurtynowa 2xPIR 2 czujniki PIR, wiele trybów pracy, system wykrywający próby otwarcia i uszkodzenia, do współpracy z systemami przewodowymi, zasilanie 9-15V DC, pobór prądu 20mA, 25 mA ECO (MW działa po detekcji PIR)

BABY/U

Zewnętrzna czujka kurtynowa 2xPIR+MW+AM LP 2 czujniki PIR, czujka mikrofalowa 24GHz, funkcja anty-maskingu, wiele trybów pracy, do współpracy z systemami bezprzewodowymi, zasilanie 2,35-15V DC, pobór prądu 10uA czuwanie, 25 mA detekcja, opcjonalne zasilanie WIN

BOBBY-AM

Zewnętrzna czujka dualna 2xPIR+MW+AM 2 czujniki PIR, czujka mikrofalowa 24GHz, funkcja anty-maskingu, wiele trybów pracy, do współpracy z systemami przewodowymi, zasilanie 10,5-15V DC, pobór prądu 20 mA

BOBBY-E

Zewnętrzna czujka 2xPIR 2 czujniki PIR, wiele trybów pracy, do współpracy z systemami przewodowymi, zasilanie 10,5-15V DC, pobór prądu 20 mA

BOBBY-AM/U

Zewnętrzna czujka dualna 2xPIR+MW+AM LP 2 czujniki PIR, czujka mikrofalowa 24GHz, funkcja anty-maskingu, wiele trybów pracy, do współpracy z systemami bezprzewodowymi, zasilanie 3-9V DC (bateria), opcjonalne zasilanie WIN 10-15V DC, pobór prądu 10 uA

BOBBY180-24-AM-V

Zewnętrzna czujka kurtynowa 5xPIR+2xMW+AM 5 czujników PIR, czujka mikrofalowa 24GHz, czujnik zbliżenia, wiele trybów pracy, do współpracy z systemami przewodowymi, zasilanie 10-15V DC, pobór prądu 40mA, 15 mA ECO (MW działa po detekcji PIR)

BOBBY180-E

Zewnętrzna czujka kurtynowa 4xPIR 5 czujników PIR, czujnik zbliżenia, wiele trybów pracy, do współpracy z systemami przewodowymi, zasilanie 10-15V DC, pobór prądu 40mA, 15 mA ECO (MW działa po detekcji PIR)

Bariery dalekiego zasięgu włoskiej firmy LINCE służą do zabezpieczenia obszarów zewnętrznych obiektów przed wtargnięciem intruza, a także do wczesnego wykrycia intruza który chce wtargnąć do chronionego obiektu. Zabezpieczenia RICK można instalować na ogrodzeniach, a do zabezpieczenia okien i balkonów zastosujemy STILO.

RICK to rodzina barier dalekiego zasięgu przeznaczonych do pracy w warunkach zewnętrznych oraz wewnętrznych, zarówno w obiektach prywatnych jak też użyteczności publicznej. Wykonane są z poliwęglanu, mają wyjścia NO/NC, obudowę IP65 pozwalającą pracować w trudnych warunkach środowiskowych. Mocowanie do ściany lub słupa (Ø 38 - 50 mm), liczba wiązek 2 lub 3, zasięg 100 do 600 m zależnie od wersji i miejsca montażu.

STILO to grupa barier zewnętrznych w obudowie IP65 o zasięgu 30m, z 3, 6, 8 i 12 wiązkami i zróżnicowanej wysokości 60, 108, 140 oraz 204cm. Bariery posiadają zaawansowaną technologię synchronizacji, łatwą regulację dzięki wskaźnikowi z diodami LED i sygnalizatorem dźwiękowym. Alarm jest wyzwolony gdy dwie wiązki zostaną naruszone, posiada czas reakcji 40ms i wyjścia NO/NC. Obudowa jest odporna na deszcz, mgłę i śnieg. Części obudowa wykonane z aluminium są odporne na utlenianie, pobór prądu 45 do 95mA a napięcie zasilani od 10 do 18 V DC.

STILO-30-603

Bariera podczerwieni 60cm zasięg 30/60m, zewnętrzna bariera podczerwieni, wysokość 60 cm, zasięg 30m zewn. 60m wewn., 3 wiązki, zasilanie 9-30V DC, pobór prądu 45 mA

STILO-30-1086

Bariera podczerwieni 108cm zasięg 30/60m, zewnętrzna bariera podczerwieni, wysokość 108 cm, zasięg 30m zewn. 60m wewn., 6 wiązek, zasilanie 9-30V DC, pobór prądu 65 mA

STILO-30-1408

Bariera podczerwieni 140cm zasięg 30/60m, zewnętrzna bariera podczerwieni, wysokość 140 cm, zasięg 30m zewn. 60m wewn., 8 wiązek, zasilanie 9-30V DC, pobór prądu 75 mA

STILO-30-20412

Bariera podczerwieni 204cm zasięg 30/60m, zewnętrzna bariera podczerwieni, wysokość 204 cm, zasięg 30m zewn. 60m wewn., 12 wiązek, zasilanie 9-30V DC, pobór prądu 95 mA

AN-6Z

Uchwyt do barier podczerwieni Stilo

RICK-T100

Bariera podczerwieni zasięg 100m, zewnętrzna bariera podczerwieni, zasięg 100m zewn. 300m wewn., 2 wiązki, zasilanie 11-24V DC, pobór prądu 90 mA

RICK-E200

Bariera podczerwieni zasięg 200m, zewnętrzna bariera podczerwieni, zasięg 200m zewn. 600m wewn., 3 wiązki, zasilanie 11-24V DC, pobór prądu 100 mA

BABY-AM

Zewnętrzna czujka dualna kurtynowa 2xPIR+MW+AM

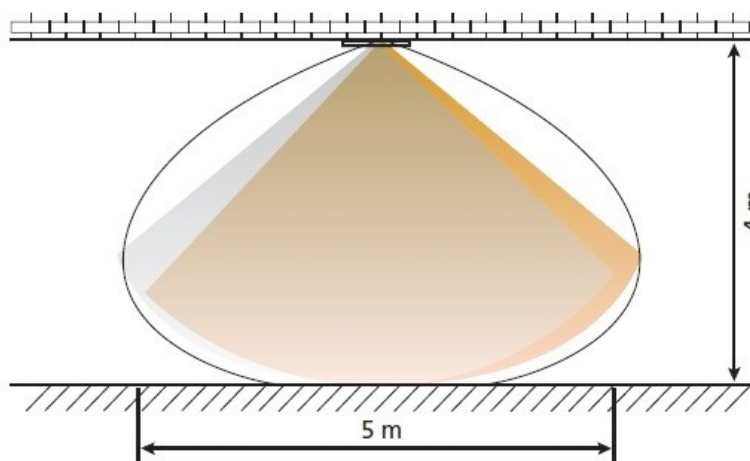


Czujka kurtynowa wyposażona w potrójny detektor, przeznaczona do montażu zarówno na zewnątrz jak i w pomieszczeniach. Smukła obudowa pozwala na montaż pomiędzy oknem a roletą lub ponad oknem (np. za pomocą dodatkowego uchwyty 1894SPB). Czujka posiada dwa detektory PIR oraz jeden mikrofalowy 24GHz. Czujka jest zabezpieczona przed przysłonięciem (np. zamalowanie, zaklejenie taśmą, w celu zablokowania detekcji) funkcją antymaskingu realizowaną za pomocą aktywnych detektorów IR. Trzy detektory są sterowane przez mikrokontroler co pozwala wybierać różne tryby pracy (potrójny AND, AND z MW oraz dowolnego PIR, podwójne AND z PIR i MW wyłączony). W celu jeszcze lepszego zabezpieczenia czujka posiada trójosiowy akcelerometr wykrywający próby otwarcia oraz urwania. Szczególną uwagę zwrócono na konstrukcję mechaniczną: specjalna uszczelka zapewnia wodoszczelność miejsca gdzie znajduje się płytka drukowana a wygodne złącza ułatwiają montaż.

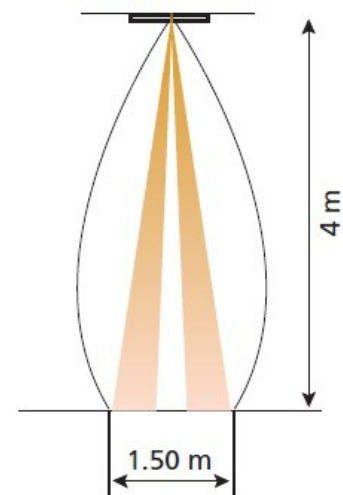
Dane techniczne

Detektory	2xPIR + mikrofalowy 24GHz
Napięcie zasilania	9 ÷ 15V DC
Pobór prądu	20mA, 9mA w trybie ECO, aktywacja MW po zadziałaniu PIR
Sygnalizacja LED	4xLED (zielona – PIR 1, zielona – PIR 2, żółta – MW, czerwona – alarm)

Czułość	Regulowana niezależnie dla każdego detektora
Funkcja AND/OR	Ustawiana za pomocą DIP-switchy: PIR1 AND PIR2 AND MW, (PIR1 OR PIR2) AND MW, PIR1 AND PIR2 (MW wyłączony)
Zasięg detekcji	5m przy montażu na wysokości 4m
Funkcja antymaskingu	Aktywny detektor IR
Wyjście antymaskingu	NC
Wyjście alarmowe	NC
Wyjście antysabotażowe	NC
Funkcja CWS	Rozróżnienie kierunku ruchu (konfigurowalne)
Obudowa	Poliwęglan, soczewki Fresnela odporne na promieniowanie UV
Wykrycie próby otwarcia oraz urwania	Trójosiowy akcelerometr
Ochrona obudowy	IP55
Kompensacja temperatury	Automatyczna
Poziom bezpieczeństwa	Poziom 3 (EN 50131)
Klasyfikacja środowiska	Klasa III (EN 50131-1)
Kompatybilność RF	Zgodna z EN 50130-4
Temperatura pracy	-25 ÷ +50°C
Wymiary	256 x 34 x 41 mm
Waga	0,15 kg



ADJUSTABLE DETECTION RANGE
(from 0.4 to 4 m)



strefa detekcji czujki

BABY-BA/E

Zewnętrzna czujka kurtynowa 2xPIR

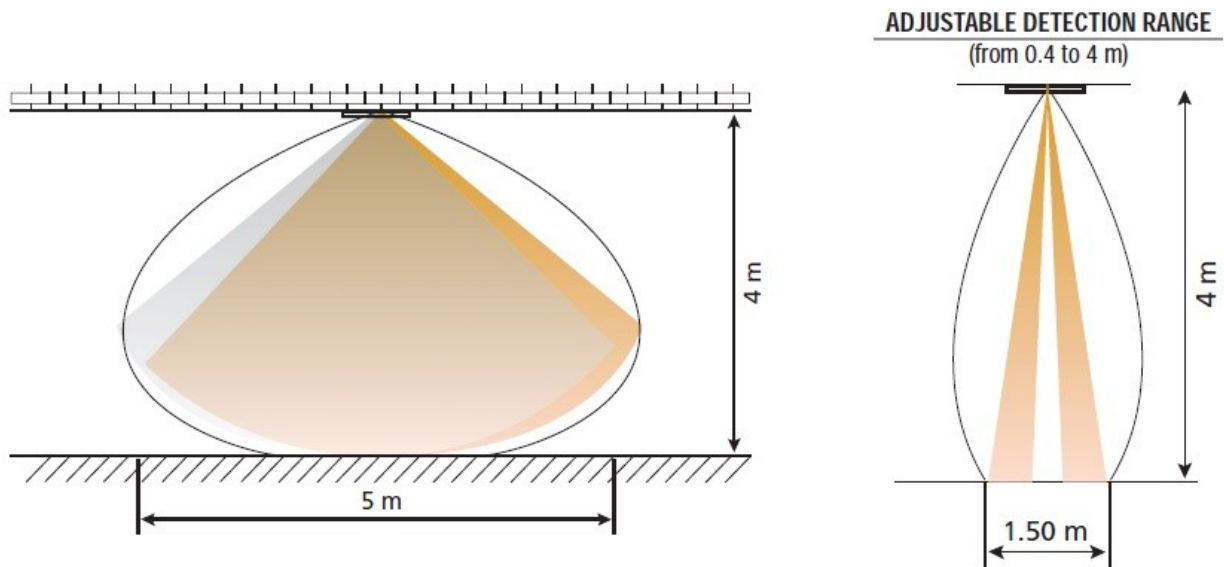


Czujka kurtynowa wyposażona w podwójny detektor, przeznaczona do montażu zarówno na zewnątrz jak i w pomieszczeniach. Smukła obudowa pozwala na montaż pomiędzy oknem a roletą lub ponad oknem (np. za pomocą dodatkowego uchwyty 1894SPB). Czujka posiada dwa detektory PIR. Dwa detektory są sterowane przez mikrokontroler w trybie pracy PIR1 AND PIR2. W celu jeszcze lepszego zabezpieczenia czujka posiada trójosiowy akcelerometr wykrywający próby otwarcia oraz urwania. Szczególną uwagę zwrócono na konstrukcję mechaniczną: specjalna uszczelka zapewnia wodoszczelność miejsca gdzie znajduje się płytka drukowana a wygodne złącza ułatwiają montaż.

Dane techniczne

Detektory	2xPIR
Napięcie zasilania	9 ÷ 15V DC
Pobór prądu	9mA
Sygnalizacja LED	3xLED (zielona – PIR 1, zielona – PIR 2, czerwona – alarm)
Czułość	Regulowana niezależnie dla każdego detektora
Funkcja AND/OR	PIR1 AND PIR2

Zasięg detekcji	5m przy montażu na wysokości 4m
Wyjście alarmowe	NC
Wyjście antysabotażowe	NC
Funkcja CWS	Rozróżnienie kierunku ruchu (konfigurowalne)
Obudowa	Poliwęglan, soczewki Fresnela odporne na promieniowanie UV
Wykrycie próby otwarcia oraz urwania	Trójosiowy akcelerometr
Ochrona obudowy	IP55
Kompensacja temperatury	Automatyczna
Poziom bezpieczeństwa	Poziom 3 (EN 50131)
Klasyfikacja środowiska	Klasa III (EN 50131-1)
Kompatybilność RF	Zgodna z EN 50130-4
Temperatura pracy	-25 ÷ +50°C
Wymiary	256 x 34 x 41 mm
Waga	0,15 kg



strefa detekcji czujki

BABY/U Zewnętrzna czujka kurtynowa 2xPIR+MW+AM LP

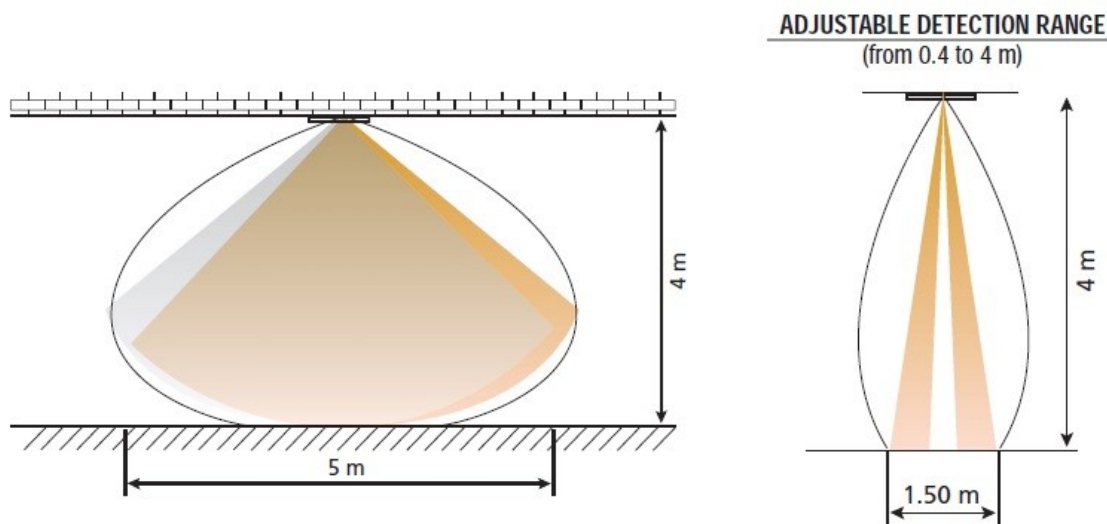


Czujka kurtynowa wyposażona w potrójny detektor, przeznaczona do montażu zarówno na zewnątrz jak i w pomieszczeniach. Przeznaczona do stosowania w dowolnych systemach bezprzewodowych – należy zastosować dedykowany dla danej centrali alarmowej moduł radiowy. Smukła obudowa pozwala na montaż pomiędzy oknem a roletą lub ponad oknem (np. za pomocą dodatkowego uchwytu 1894SPB). Czujka posiada dwa detektory PIR oraz jeden mikrofalowy 24GHz. Czujka jest zabezpieczona przed przysłonięciem (np. zamalowanie, zaklejenie taśmą, w celu zablokowania detekcji) funkcją antymaskingu realizowaną za pomocą aktywnych detektorów IR (włączanie / wyłączenie przez DIP-switch) bazujących na soczewkach Fresnela wyprodukowanych w USA. Trzy detektory są sterowane przez mikrokontroler co pozwala wybierać różne tryby pracy (potrójny AND, AND z MW oraz dowolnego PIR, podwójne AND z PIR i MW wyłączony). Możliwe jest zasilanie urządzenia (funkcja WIN Wired Interfacce Network) z głównego źródła zasilania, dzięki czemu detektor MW jest zawsze włączony i sprawność detekcji jest taka sama jak czujników przewodowych. WIN pozwala na uniknięcie czasowego blokowania czujnika przez pierwszej detekcji. W celu jeszcze lepszego zabezpieczenia czujka posiada trójosiowy akcelerometr wykrywający próby otwarcia oraz urwania. Szczególną uwagę zwrócono na konstrukcję mechaniczną: specjalna uszczelka zapewnia wodoszczelność miejsca gdzie znajduje się płytka drukowana oraz mocy pobieranej przez urządzenie.

Dane techniczne

Detektory	2xPIR + mikrofalowy 24GHz
Napięcie zasilania	2,35 ÷ 15V DC
Pobór prądu	10uA (czuwanie), 25mA (detekcja)
Sygnalizacja LED	4xLED (zielona – PIR 1, zielona – PIR 2, żółta – MW, czerwona – alarm)

Czułość	Regulowana niezależnie dla każdego detektora
Funkcja AND/OR	Ustawiana za pomocą DIP-switchy: PIR1 AND PIR2 AND MW, (PIR1 OR PIR2) AND MW, PIR1 AND PIR2 (MW wyłączony)
Czas blokowania	180s lub 30s programowalny
Zasięg detekcji	5m przy montażu na wysokości 4m
Funkcja antymaskingu	Aktywny detektor IR
Wyjście antymaskingu	NC-NO-C
Wyjścia alarmowe	NC-NO-C
Wyjście antysabotażowe	NC-NO-C
Funkcja CWS	Rozróżnienie kierunku ruchu (konfigurowalne)
Obudowa	Poliwęglan, soczewki Fresnela odporne na promieniowanie UV
Wykrycie próby otwarcia oraz urwania	mikroswitch
Ochrona obudowy	IP55
Kompensacja temperatury	Automatyczna
Poziom bezpieczeństwa	Poziom 3 (EN 50131)
Klasyfikacja środowiska	Klasa III (EN 50131-1)
Wymiary przestrzeni na moduł RF	90 x 34 x 41 mm
Wymiary	256 x 34 x 41 mm
Temperatura pracy	-25 ÷ +50°C
Waga	0,15 kg



strefa detekcji czujki

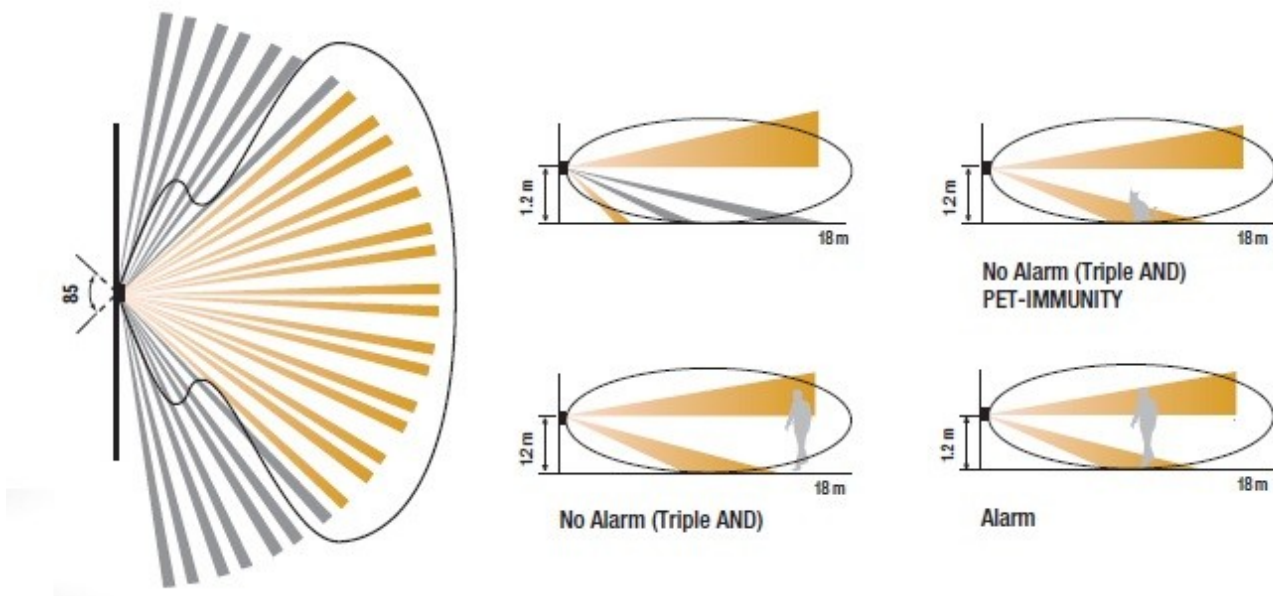
BOBBY-AM**Zewnętrzna czujka dualna 2xPIR+MW+AM**

Czujka wyposażona w podwójny detektor PIR oraz detektor mikrofalowy, przeznaczona do montażu na zewnątrz. Układ detekcyjny jest regulowany i ma szerokość pola detekcji o kącie 85° regulowane w płaszczyźnie 170°. Montaż możliwy jest zarówno na ścianie jak i słupku (wysokość 1÷1,2 m). Niższa wiązka podczerwieni jest regulowana w pionie pozwalając na ustawienie zasięgu detekcji od 3m do maks. 18m. Trzy detektory są sterowane przez mikrokontroler co pozwala wybierać różne tryby pracy (potrójny AND, AND z MW oraz wybranego PIR, podwójne AND z PIR i MW wyłączony, PIR1 AND MW i PIR2 wyłączony). Dostępne są dwa wyjścia: antymaskingu oraz alarmowe. Czujka jest zabezpieczona przed przysłonięciem (np. zamalowanie, zaklejenie taśmą, w celu zablokowania detekcji) dzięki funkcji antymaskingu realizowana jest za pomocą aktywnych detektorów IR bazujących na soczewkach Fresnela.

Dane techniczne

Detektory	2xPIR + mikrofalowy 24GHz
Napięcie zasilania	10,5 ÷ 15V DC
Pobór prądu	20mA
Sygnalizacja LED	4xLED (zielona – PIR 1, zielona – PIR 2, żółta – MW, czerwona – alarm)
Czułość	Regulowana niezależnie dla każdego detektora
Kąt detekcji	85°
Zasięg detekcji	3m do 18m regulowany

Regulacja zasięgu detekcji	Regulacja za pomocą opatentowanego mechanizmu
Funkcja antymaskingu	Aktywny detektor IR
Wyjście antymaskingu	NC
Wyjście alarmowe	NC
Wyjście antysabotażowe	NC
Funkcja AND/OR	Ustawiana za pomocą DIP-switchy: PIR1 AND PIR2 AND MW, (PIR1 OR PIR2) AND MW, PIR1 AND PIR2 (MW wyłączony), PIR1 AND MW (PIR2 wyłączony)
Ochrona przed światłem słonecznym	Wysokiej jakości filtr mechaniczny
Układ elektroniczny	Regulacja w poziomie 90°
Obudowa	Poliwęglan, soczewki Fresnela odporne na promieniowanie UV
Wykrycie próby otwarcia oraz urwania	mikroswitch
Poziom bezpieczeństwa	Poziom 3 (EN 50131)
Klasyfikacja środowiska	Klasa IV (EN 50131-1)
Temperatura pracy	-25 ÷ +60°C
Ochrona obudowy	IP44
Wymiary	81 x 76 x 189 mm
Waga	0,47 kg wliczając uchwyt



strefa detekcji czujki

BOBBY-E Zewnętrzna czujka 2xPIR

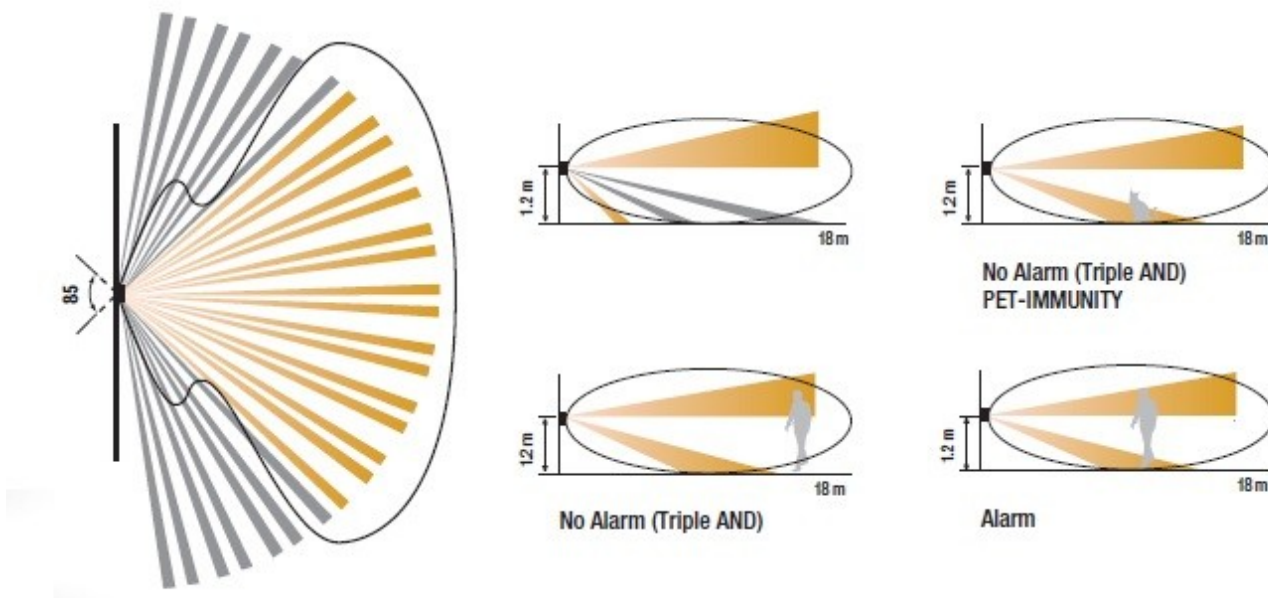


Czujka wyposażona w podwójny detektor PIR, przeznaczona do montażu na zewnątrz. Układ detekcyjny jest regulowany i ma szerokość pola detekcji o kącie 85° regulowane w płaszczyźnie 170°. Montaż możliwy jest zarówno na ścianie jak i słupku (wysokość 1÷1,2 m). Niższa wiązka podczerwieni jest regulowana w pionie pozwalając na ustawienie zasięgu detekcji od 3m do maks. 18m. Dwa detektory są sterowane przez mikrokontroler co pozwala wybierać różne tryby pracy (podwójny AND z PIR, tylko PR1, tylko PIR2). Dostępne jest wyjście alarmowe. Czujka jest zabezpieczona przed przysłonięciem (np. zamalowanie, zaklejenie taśmą, w celu zablokowania detekcji) dzięki funkcji antymaskingu realizowana jest za pomocą aktywnych detektorów IR bazujących na soczewkach Fresnela.

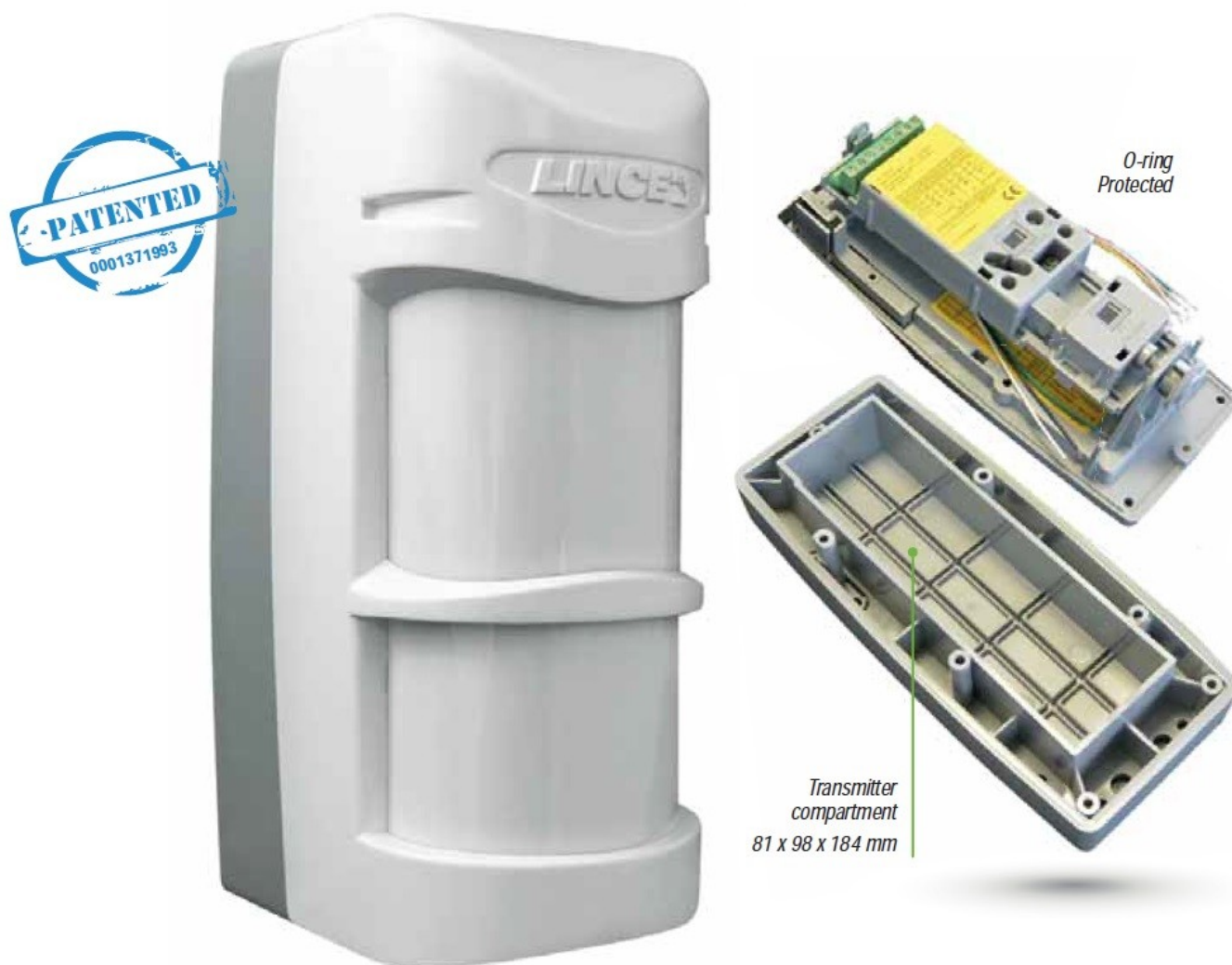
Dane techniczne

Detektory	2xPIR
Napięcie zasilania	10,5 ÷ 15V DC
Pobór prądu	20mA
Sygnalizacja LED	3xLED (zielona – PIR 1, zielona – PIR 2, czerwona – alarm)
Czułość	Regulowana niezależnie dla każdego detektora
Kąt detekcji	85°
Zasięg detekcji	3m do 18m regulowany
Regulacja zasięgu detekcji	Regulacja za pomocą opatentowanego mechanizmu

Funkcja antymaskingu	Aktywny detektor IR
Wyjście antymaskingu	Wyjście NC
Wyjście alarmowe	NC
Wyjście antysabotażowe	NC
Funkcja AND/OR	Ustawiana za pomocą DIP-switchy: PIR1 AND PIR2, tylko PIR1, tylko PIR2
Ochrona przed światłem słonecznym	Wysokiej jakości filtr mechaniczny
Układ elektroniczny	Regulacja w poziomie 90°
Obudowa	Poliwęglan, soczewki Fresnela odporne na promieniowanie UV
Wykrycie próby otwarcia oraz urwania	mikroswitch
Poziom bezpieczeństwa	Poziom 3 (EN 50131)
Klasyfikacja środowiska	Klasa IV (EN 50131-1)
Temperatura pracy	-25 ÷ +60°C
Ochrona obudowy	IP44
Wymiary	81 x 76 x 189 mm
Waga	0,47 kg wliczając uchwyt



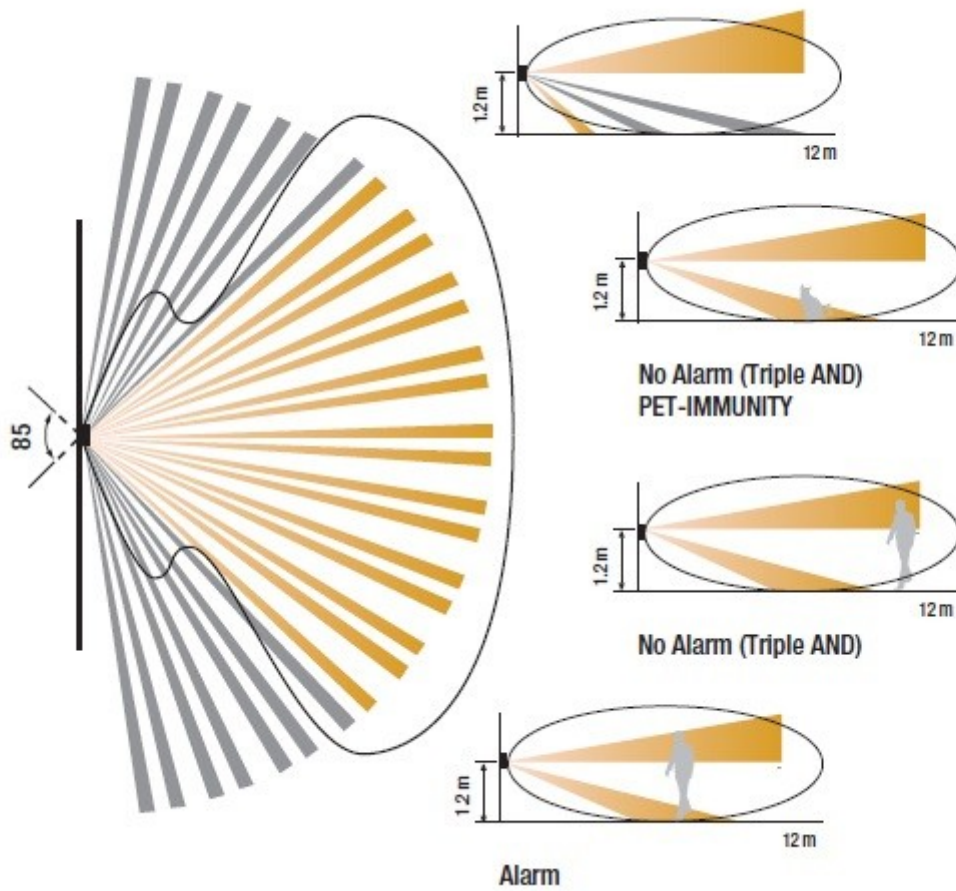
strefa detekcji czujki

BOBBY-AM/U**Zewnętrzna czujka dualna 2xPIR+MW+AM LP**

Czujka wyposażona w potrójny detektor, przeznaczona do montażu na zewnątrz. Przeznaczona do stosowania w dowolnych systemach bezprzewodowych – należy zastosować dedykowany dla danej centrali alarmowej moduł radiowy – przewidziano specjalne miejsce na jego montaż. Czujka posiada dwa detektory PIR oraz jeden mikrofalowy 24GHz. Montaż przewidziano na wysokości 1÷1,2 m, zasięg detekcji wynosi 12m. Układ detekcyjny ma szerokość pola detekcji o kącie 85° regulowane w płaszczyźnie 170°. Niższa wiązka podczerwieni jest regulowana w pionie pozwalając na ustawienie zasięgu detekcji od 3m do maks. 12m. Trzy detektory są sterowane przez mikrokontroler co pozwala wybierać różne tryby pracy (potrójny AND, podwójne OR i MW wyłączone, PIR1 AND MW i PIR2 wyłączone). Czulość PIR, mikrofales oraz wykrywanie przysłonięcia dają wysokiej jakości czujnik ruchu. Czujka jest zabezpieczona przed przysłonięciem oraz otwarciem i oderwaniem, wykonana z wytrzymałego poliwęglanu odpornego na UV i wyposażona w soczewki Fresnela wyprodukowane w USA i filtr światła słonecznego produkcji japońskiej. Dodatkowym ułatwieniem są 4 diody LED: 2 zielone PIR, żółta dla MW oraz czerwona sygnalizująca alarm. Ustawienie logiki 3xAND pozwala uniknąć alarmów wywoływanych przez małe zwierzęta. Uchwyt słupowy dostępny jest osobno. Zasilanie jest możliwe z baterii litowej (do zakupu osobno) lub przez WIN (Wired Interfacce Network) z głównego źródła zasilania, dzięki czemu detektor MW jest zawsze włączony i sprawność detekcji jest taka sama jak czujników przewodowych. WIN pozwala na uniknięcie czasowego blokowania czujnika przez pierwszej detekcji. Wymiary przestrzeni na moduł RF to 148 x 41,4 x 26,5 mm. Klasa środowiskowa IV (EN 5-131-1), kompatybilność RF zgodna z EN 50130-4, klasa obudowy IP45. Temperatura pracy -25 ÷ +60°C. Wymiary 81 98 x 189 mm.

Dane techniczne

Detektory	2xPIR + mikrofalowy 24GHz
Napięcie zasilania	3 ÷ 9V DC (bateria); 10,5 ÷ 15V DC (WIN)
Pobór prądu	10uA
Czas blokowania	180s ÷ 30s programowalny
Ochrona przed światłem słonecznym	Wysokiej jakości filtr mechaniczny
Kompensacja temperatury	Automatyczna
Wymiary przestrzeni na moduł RF	90 x 34 x 41 mm
Czułość	Regulowana niezależnie dla każdego detektora
Funkcja AND/OR	Ustawiana za pomocą DIP-switchy: PIR1 AND PIR2 AND MW, (PIR1 OR PIR2) AND MW, PIR1 AND PIR2 (MW wyłączony), PIR1 AND MW (PIR2 wyłączony)
Unikanie alarmów wywoływanych przez zwierzęta	logik 3xAND
Sygnalizacja LED	4xLED (zielona – PIR 1, zielona – PIR 2, żółta – MW, czerwona – alarm)
Kąt detekcji	90°
Zasięg detekcji	3m do 12m regulowany
Regulacja zasięgu detekcji	Regulacja za pomocą opatentowanego mechanizmu w dolnym detektorze
Wyjście antymaskingu	NC-NO-C
Wyjścia alarmowe	NC-NO-C
Wyjście antysabotażowe	NC-NO-C
Mocowanie detektora	Na ścianie (uchwyt ze stali nierdzewnej w komplecie lub na słupie (uchwyt dostępny oddzielnie)
Wysokość instalacji	1 ÷ 1,2 m
Obudowa	Poliwęglan, soczewki Fresnela odporne na promieniowanie UV
Wykrycie próby otwarcia oraz urwania	mikroswitch
Funkcja antymaskingu	2 detektory, po jednym dla każdego PIR, czułość regulowana
System WIN	obsługiwany
Układ elektroniczny	Zabezpieczony przed wilgocią
Klasyfikacja środowiska	Klasa IV (EN 50131-1)
Wymiary	81 x 98 x 189 mm
Temperatura pracy	-25 ÷ +60°C
Waga	0,82 kg wliczając uchwyt



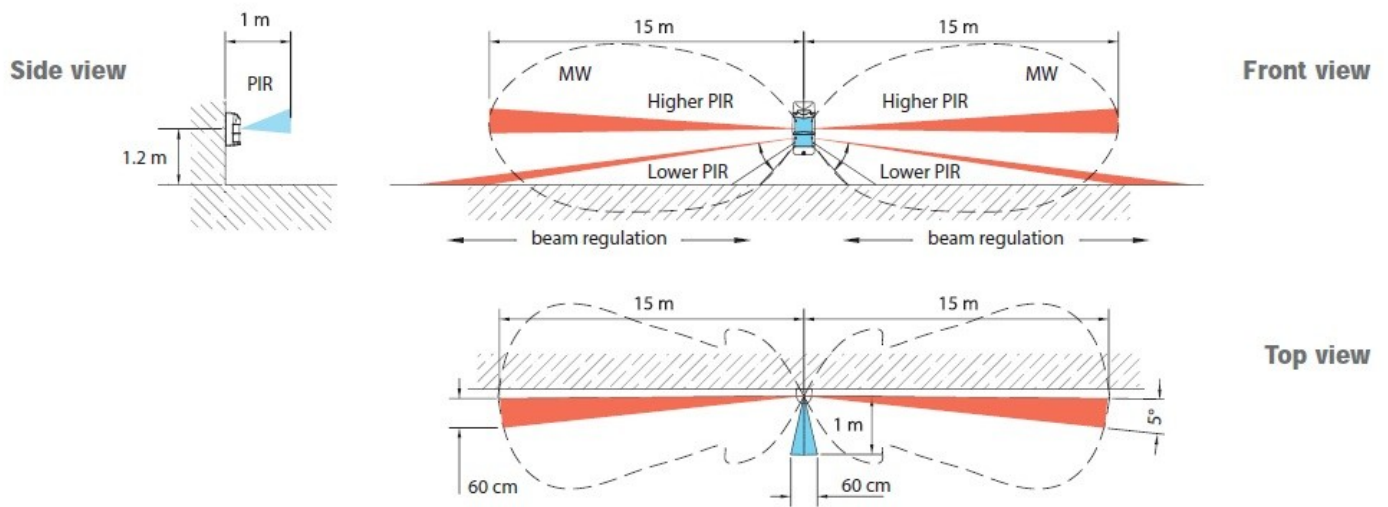
strefa detekcji czujki

BOBBY180-24-AM-V Zewnętrzna czujka kurtynowa 5xPIR+2xMW+AM
Inside view


Czujka kurtynowa wyposażona w 5 podwójnych detektorów PIR, dwa detektory MW o częstotliwości 24GHz, 5 aktywnych detektorów IR zarządzanych przez złożony algorytm. Zaawansowany układ elektroniczny zaprojektowano tak by osiągnąć najwyższą jakość pracy w środowisku zewnętrznym. Czujka kurtynowa posiada dwie wiązki skierowane naprzeciwległe (180°) o szerokości 5° (zasięg maksymalny to 15m w każdą stronę) i jedną od przodu o szerokości 5° (zasięg 1m) która pracuje jako czujnik zbliżania. Dolne detektory PIR mogą być regulowane w pionie co pozwala regulować zasięg od 3m do 15m (niezależnie dla obu stron). Dystans między wiązką a ścianą jest regulowany 0° i 3°. Czujnik wyposażono w 4 trymery do niezależnej regulacji detektorów PIR oraz MW. Detektory są sterowane przez mikrokontroler, co pozwala wybierać różne tryby pracy (potrójny AND, AND z MW oraz dowolnego PIR, podwójne AND z PIR i MW wyłączony, PIR1 AND MW i PIR2 wyłączony). Ustawienie logiki 3xAND pozwala uniknąć alarmów wywoływanych przez małe zwierzęta z obu stron. Dostępne są niezależne wyjścia przekaźnikowe dla alarmu oraz antymaskingu. Czujka posiada innowacyjne cechy takie jak tryb ECO (detektor MW włączany jest tylko po detekcji przez jeden lub dwa detektory PIR), CSW (Cross-Walking Sensibility, pozwala na rozróżnienie kierunku ruchu), podwójne wyzwolenie (alarm jest aktywowany jedynie jeśli dwa alarmy są wygenerowane pomiędzy 6s a 30s) oraz inteligenty ((PIR1 OR PIR2) AND MW jeżeli alarm zbliżania jest aktywny). Czujka może być montowana na ścianie jak i słupie, wysokość 1 ÷ 1,2 m.

Dane techniczne

Detektory	5xPIR + 2 x mikrofalowy 24GHz
Wykrywanie	Niezależnie dla strony lewej, prawej i z przodu
Napięcie zasilania	10 ÷ 15V DC
Pobór prądu	40mA, 15mA w trybie ECO, aktywacja MW po zadziałaniu PIR
Zasięg detekcji	3m do 15m regulowany, niezależnie z obu stron
Soczewki	Fresnel, produkcja USA
Dystans od ściany	Regulowany 0° lb 3°
Unikanie alarmów wywoływanych przez zwierzęta	Z obu stron
Czujnik zbliżania z przodu	PIR, zasięg 1m
Ochrona przed światłem słonecznym	5 filtrów, jeden dla każdego PIR, produkcji japońskiej, wysoka odporność na światło białe
Trymery	4, jeden dla każdego PIR, i jeden dla MW
Sygnalizacja LED	8xLED
Funkcje	ECO, podwójne wyzwolenie, CWS, sygnalizacja otwarcia i włamania
Funkcja AND/OR	Ustawiana za pomocą DIP-switchy: PIR1 AND PIR2 AND MW, (PIR1 OR PIR2) AND MW, PIR1 AND PIR2 (MW wyłączony), PIR1 AND MW (PIR2 wyłączony)
Wyjście antymaskingu	NC
Wyjścia alarmowe	NC
Wyjścia antysabotażowe	NC
DSP (Digital Signal Processing)	tak
Kompensacja temperatury	Automatyczna
Kompatybilność EMI/RFI	Zgodna z EN 50130-4
Obudowa	Poliwęglan
Układ elektroniczny	Zabezpieczony przed wilgocią
Klasa obudowy	IP44
Poziom bezpieczeństwa	Poziom 3 (EN 50131)
Klasyfikacja środowiska	Klasa IV (EN 50131-1)
Temperatura pracy	-25 ÷ +60°C
Wymiary	81 x 98 x 189 mm
Waga	0,47 kg wliczając uchwyt



strefa detekcji czujki

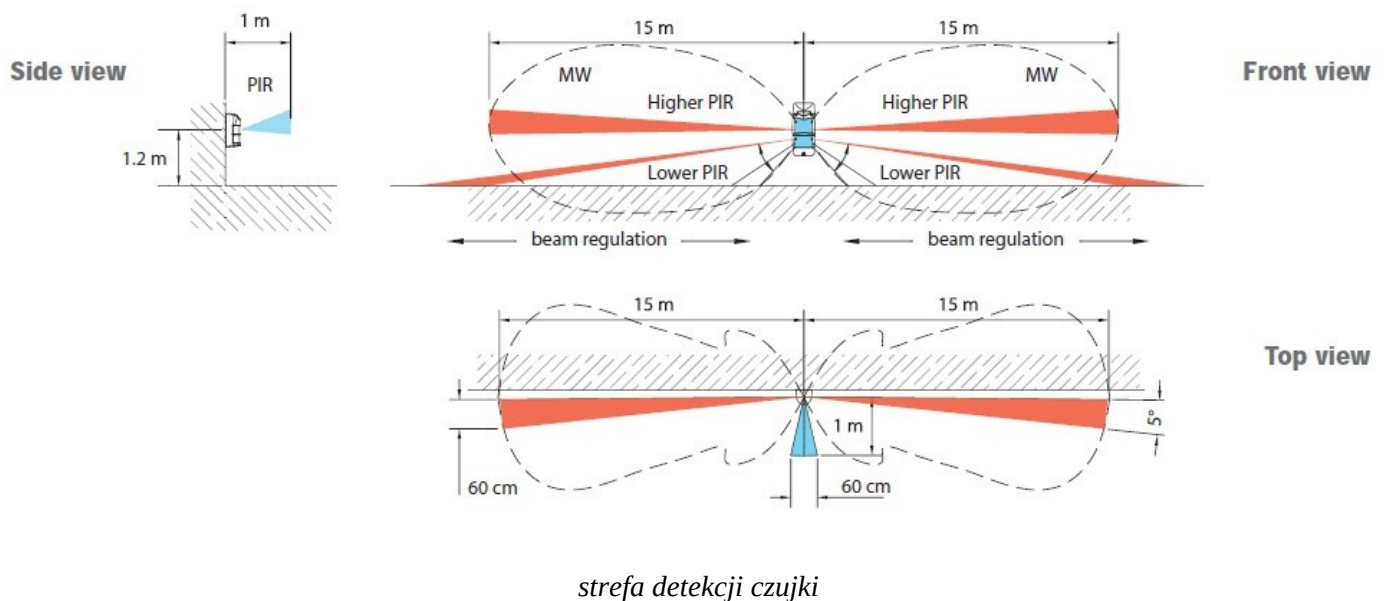
BOBBY180-E**Zewnętrzna czujka kurtynowa 4xPIR****Inside view**

Czujka kurtynowa wyposażona w 5 podwójnych detektorów PIR, 5 aktywnych detektorów IR zarządzanych przez złożony algorytm. Zaawansowany układ elektroniczny zaprojektowano tak by osiągnąć najwyższą jakość pracy w środowisku zewnętrznym. Czujka kurtynowa posiada dwie wiązki skierowane naprzeciwległe (180°) o szerokości 5° (zasięg maksymalny to 15m w każdą stronę) i jedną od przodu o szerokości 5° (zasięg 1m) która pracuje jako czujnik zbliżania. Dolne detektory PIR mogą być regulowane w pionie co pozwala regulować zasięg od 3m do 15m (niezależnie dla obu stron). Dystans między wiązką a ścianą jest regulowany 0° i 3°. Czujnik wyposażono w 4 trymery do niezależnej regulacji detektorów PIR oraz MW. Detektory są sterowane przez mikrokontroler, co pozwala wybierać różne tryby pracy (PIR1 AND PIR2, tylko PI1, tylko PIR2). Dostępne są niezależne wyjścia przekaźnikowe dla alarmu oraz antymaskingu. Czujka posiada innowacyjne cechy takie jak tryb CSW (Cross-Walking Sensibility, pozwala na rozróżnienie kierunku ruchu), podwójne wyzwolenie (alarm jest aktywowany jedynie jeśli dwa alarmy są wygenerowane pomiędzy 6s a 30s). Czujka może być montowana na ścianie jak i słupie, wysokość 1 ÷ 1,2 m.

Dane techniczne

Detektory	5xPIR
Wykrywanie	Niezależnie dla strony lewej, prawej i z przodu
Napięcie zasilania	10 ÷ 15V DC
Pobór prądu	15mA
Zasięg detekcji	3m do 15m regulowany, niezależnie z obu stron
Soczewki	Fresnel, produkcja USA
Dystans od ściany	Regulowany 0° lb 3°

Czujnik zbliżania z przodu	PIR, zasięg 1m
Ochrona przed światłem słonecznym	5 filtrów, jeden dla każdego PIR, produkcji japońskiej, wysoka odporność na światło białe
Trymery	3, jeden dla każdego PIR
Sygnalizacja LED	6xLED
Funkcje	podwójne wyzwolenie, CWS, sygnalizacja otwarcia i włamania
Funkcja AND/OR	Ustawiana za pomocą DIP-switchy: PIR1 AND PIR2, tylko PIR1, tylko PIR2
Wyjście antymaskingu	NC
Wyjścia alarmowe	NC
Wyjścia antysabotażowe	NC
DSP (Digital Signal Processing)	tak
Kompensacja temperatury	Automatyczna
Kompatybilność EMI/RFI	Zgodna z EN 50130-4
Obudowa	Poliwęglan
Układ elektroniczny	Zabezpieczony przed wilgocią
Klasa obudowy	IP44
Poziom bezpieczeństwa	Poziom 2 (EN 50131)
Klasyfikacja środowiska	Klasa IV (EN 50131-1)
Temperatura pracy	-25 ÷ +60°C
Wymiary	81 x 98 x 189 mm
Waga	0,47 kg wliczając uchwyt



STILO-xx-xx**Bariera podczerwieni 60/108/140/204cm, zasięg 30/60m****STILO-30-603****Bariera podczerwieni 60cm zasięg 30/60m**

Zewnętrzna bariera podczerwieni, wysokość 60 cm, zasięg 30m zewn. 60m wewn., 3 wiązki, zasilanie 9-30V DC, pobór prądu 45 mA

Bariera na podczerwień STILO-30-603 nadająca się do ochrony wewnątrz i na zewnątrz, o stopniu ochrony IP65. Bariera posiada 3 wiązki, może być stosowana do ochrony obiektów prywatnych, firm czy obiektów użyteczności publicznej. Smukły profil umożliwia montaż w dowolny sposób. Wysokość 60 cm i zasięg do 30 m. Zaawansowana synchronizacja sygnału poprzez połączenie przewodowe, do wyboru trzy poziomy mocy. Łatwa instalacja dzięki wskaźnikowi LED i sygnalizacji akustycznej. Alarm wyzwalany w wyniku przerwania dwóch sąsiednich wiązek. Maks. prędkość przekroczenia do 40 m/s. Wyjścia NO/NC. Urządzenia jest odporne na deszcz, mgłę, śnieg i lód. Obudowa aluminiowa, odporna na utlenianie. Zasilanie 9 ÷ 30 V DC.

STILO-30-1086**Bariera podczerwieni 108cm zasięg 30/60m**

Zewnętrzna bariera podczerwieni, wysokość 108 cm, zasięg 30m zewn. 60m wewn., 6 wiązek, zasilanie 9-30V DC, pobór prądu 65 mA

Bariera na podczerwień STILO-30-1086 nadająca się do ochrony wewnątrz i na zewnątrz o stopniu ochrony IP65. Bariera posiada 6 wiązek, może być stosowana do ochrony obiektów prywatnych, firm czy obiektów użyteczności publicznej. Smukły profil umożliwia montaż w dowolny sposób. Wysokość 108 cm i zasięg do 30 m. Zaawansowana synchronizacja sygnału poprzez połączenie przewodowe, do wyboru trzy poziomy mocy. Łatwa instalacja dzięki wskaźnikowi LED i sygnalizacji akustycznej. Alarm wyzwalany w wyniku przerwania dwóch sąsiednich wiązek. Maks. prędkość przekroczenia do 40 m/s. Wyjścia NO/NC. Urządzenia jest odporne na deszcz, mgłę, śnieg i lód. Obudowa aluminiowa, odporna na utlenianie. Zasilanie 9 ÷ 30 V DC.

STILO-30-1408**Bariera podczerwieni 140cm zasięg 30/60m**

Zewnętrzna bariera podczerwieni, wysokość 140 cm, zasięg 30m zewn. 60m wewn., 8 wiązek, zasilanie 9-30V DC, pobór prądu 75 mA

Bariera na podczerwień STILO-30-1408 nadająca się do ochrony wewnątrz i na zewnątrz o stopniu ochrony IP65. Bariera posiada 8 wiązek, może być stosowana do ochrony obiektów prywatnych, firm czy obiektów użyteczności publicznej. Smukły profil umożliwia montaż w dowolny sposób. Wysokość 140 cm i zasięg do 30 m. Zaawansowana synchronizacja sygnału poprzez połączenie przewodowe, do wyboru trzy poziomy mocy. Łatwa instalacja dzięki wskaźnikowi LED i

sygnalizacji akustycznej. Alarm wyzwalany w wyniku przerwania dwóch sąsiednich wiązek. Maks. prędkość przekroczenia do 40 m/s. Wyjścia NO/NC. Urządzenia jest odporne na deszcz, mgłę, śnieg i lód. Obudowa aluminiowa, odporna na utlenianie. Zasilanie 9 ÷ 30 V DC.

STILO-30-20412 Bariera podczerwieni 204cm zasięg 30/60m

Zewnętrzna bariera podczerwieni, wysokość 204 cm, zasięg 30m zewn. 60m wewn., 12 wiązek, zasilanie 9-30V DC, pobór prądu 95 mA

Bariera na podczerwień STILO-30-20412 nadająca się do ochrony wewnątrz i na zewnątrz o stopniu ochrony IP65. Bariera posiada 12 wiązek, może być stosowana do ochrony obiektów prywatnych, firm czy obiektów użyteczności publicznej. Smukły profil umożliwia montaż w dowolny sposób. Wysokość 204 cm i zasięg do 30 m. Zaawansowana synchronizacja sygnału poprzez połączenie przewodowe, do wyboru trzy poziomy mocy. Łatwa instalacja dzięki wskaźnikowi LED i sygnalizacji akustycznej. Alarm wyzwalany w wyniku przerwania dwóch sąsiednich wiązek. Maks. prędkość przekroczenia do 40 m/s. Wyjścia NO/NC. Urządzenia jest odporne na deszcz, mgłę, śnieg i lód. Obudowa aluminiowa, odporna na utlenianie. Zasilanie 9 ÷ 30 V DC.

	STILO-30-603	STILO-30-1086	STILO-30-1408	STILO-30-20412
Zasilanie	9 ÷ 30 V DC			
Pobór prądu (TX + RX)	45 mA	65 mA	75 mA	95 mA
Liczba wiązek	3	6	8	12
Zasięg	30 m			
Wymiary (wysokość x szerokość x głębokość)	60 x 4 x 4,8 cm	108 x 4 x 4,8 cm	140 x 4 x 4,8 cm	204 x 4 x 4,8 cm
Temperatura pracy	-30 °C ÷ +70 °C			
Maks. prędkość przekroczenia do	40 m/s			
Wchylenie w poziomie	180° (± 90°)			
Wchylenie w pionie;	20° (± 10°)			

AN-6Z

Uchwyt do barier podczerwieni Stilo



Zestaw uchwytów do barier serii Stilo:

- STILO-30-603
- STILO-30-1086
- STILO-30-1408
- STILO-30-20412

Uchwyt pozwala na montaż bariery w odległości do 150mm od ściany.

RICK-T100**Bariera podczerwieni zasięg 100m**

Zewnętrzna bariera podczerwieni, zasięg 100m zewn. 300m wewn., 2 wiązki, zasilanie 11-24V DC, pobór prądu 90 mA

Bariera podczerwieni dalekiego zasięgu nadająca się do ochrony wewnątrz i na zewnątrz. Może być stosowana do ochrony obiektów prywatnych, firm czy obiektów użyteczności publicznej. Dwucyfrowy wyświetlacz pokazuje poziom sygnału. Bariera posiada obudowę z poliwęglanu, wyjście NO/NC oraz stopień ochrony IP65. Można ją stosować w trudnych warunkach pogodowych. Montaż na ścianie lub słupie (Ø 38 - 50 mm). Odległość wykrywania: 100 m (na zewnątrz); 300 m (wewnątrz).

Dane techniczne

Zasilanie	12 ÷ 24 Vcc lub 12 ÷ 24 Vca
Pobór prądu (TX + RX)	90 mA
Liczba wiązek	2
Zasięg	100m (na zewnątrz) - 300m (wewnątrz)
Liczba kanałów	4
Waga	1000 g
Wymiary (szer. x wys. x gł.)	79,9 x 211,5 x 74,7 mm
Temperatura pracy:	-25°C ÷ 60°C
Czas przejścia	50 ÷ 700 ms
Wchylenie w poziomie	180° (± 90°)
Wchylenie w pionie	20° (± 10°)

RICK-E200**Bariera podczerwieni zasięg 200m**

Zewnętrzna bariera podczerwieni, zasięg 200m zewn. 600m wewn., 3 wiązki, zasilanie 11-24V DC, pobór prądu 100 mA

Bariera podczerwieni dalekiego zasięgu RICK-E200 nadająca się do ochrony wewnątrz i na zewnątrz. Może być stosowana do ochrony obiektów prywatnych, firm czy obiektów użyteczności publicznej. Dwucyfrowy wyświetlacz pokazuje poziom sygnału. Bariera posiada obudowę z poliwęglanu, wyjście NO/NC oraz stopień ochrony IP65. Można ją stosować w trudnych warunkach pogodowych. Montaż na ścianie lub słupie (Ø 38 - 50 mm). Odległość wykrywania: 200 m (na zewnątrz); 600 m (wewnątrz).

Dane techniczne

Zasilanie	12 ÷ 24 Vcc lub 12 ÷ 24 Vca
Pobór prądu (TX + RX)	100 mA
Liczba wiązek	3
Zasięg	200m (na zewnątrz) - 600m (wewnątrz)
Liczba kanałów	4
Waga	1900 g
Wymiary (szer. x wys. x gł.)	90,5 x 290,8 x 92 mm
Temperatura pracy:	-25°C ÷ 60°C
Czas przejścia	50 ÷ 700 ms
Wchylenie w poziomie	180° (± 90°)
Wchylenie w pionie	20° (± 10°)