

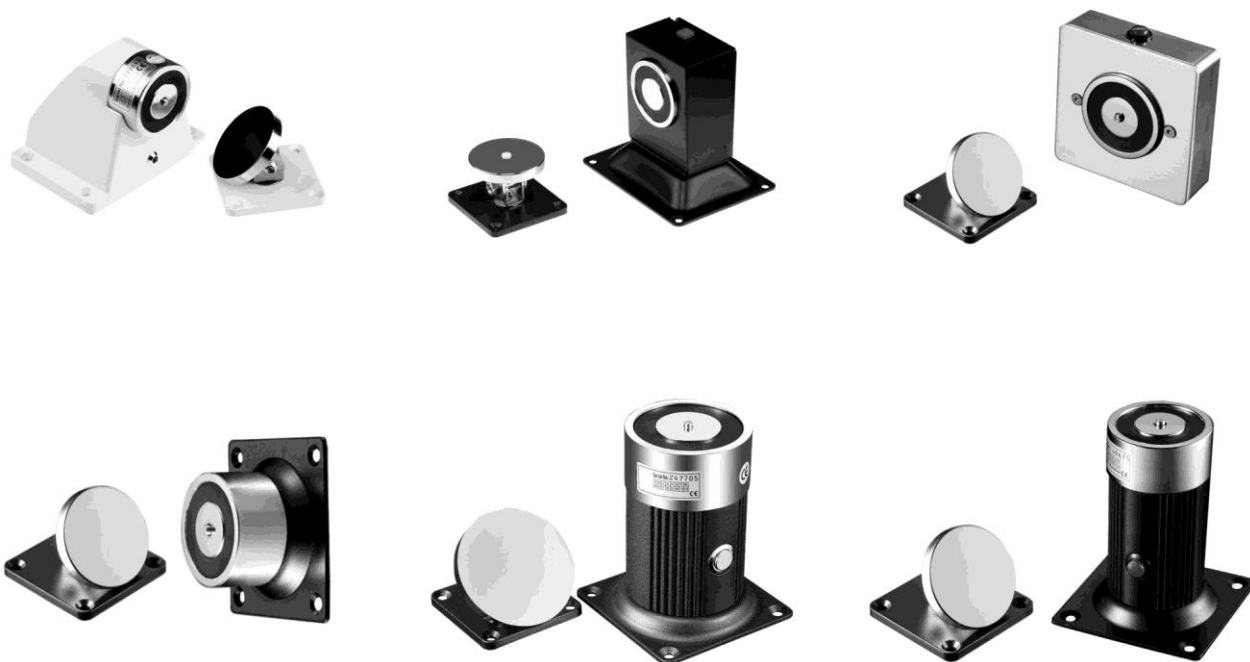
SCOT

Zabezpieczenia
elektromechaniczne

INSTRUKCJA MONTAŻU / OBSŁUGI

TRZYMACZ DRZWIOWY
DH-10, DH-20, DH-30
DH-40, DH-41, DH-60, DH-61

CE



Importer:

GDE

Komfort & Bezpieczeństwo

Włosań, ul. Świątnicka 88
32-031 Mogilany

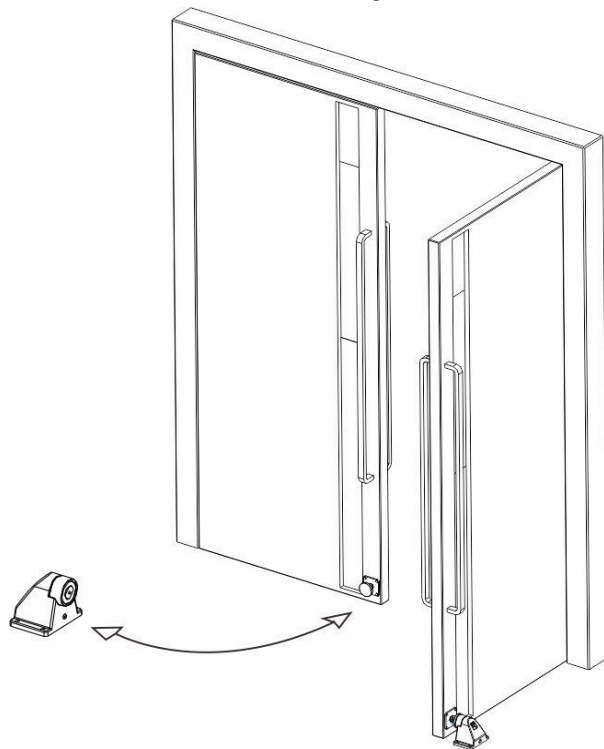
tel. +48 12 256 50 25
+48 12 256 50 35
GSM: +48 697 777 519
biuro@gde.pl
www.gde.pl

UWAGA!

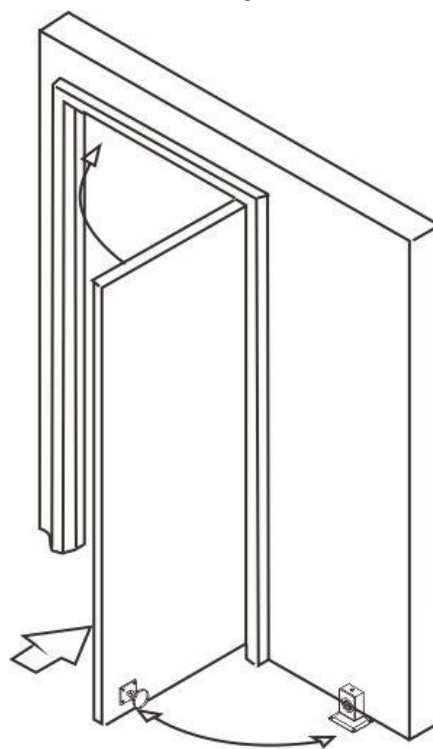
Trzymacze drzwiowe powinny być instalowane przez wykwalifikowanych instalatorów. W szczególności należy zwrócić uwagę na poprawne zasilenie urządzenia oraz dopasowanie mechaniczne elementów trzymacza (elementu wykonawczego i metalowej płytki).

Sposób montażu - przykłady

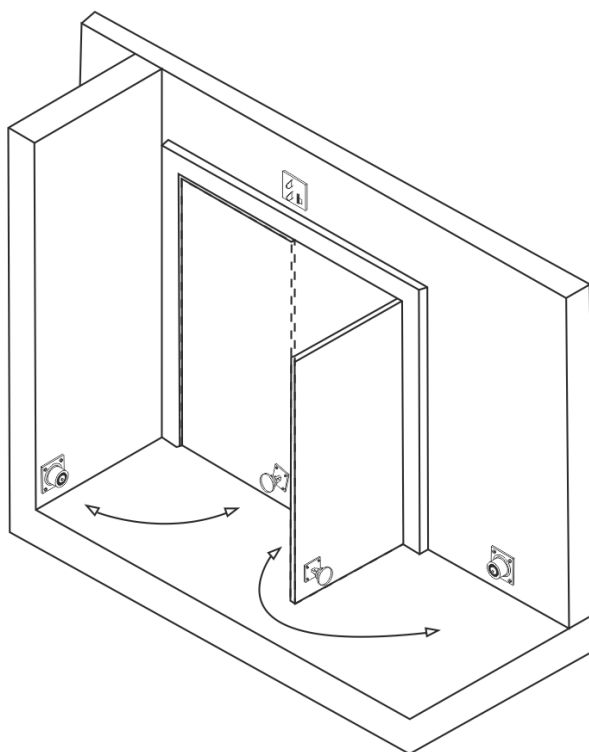
DH-10



DH-20

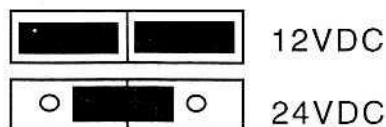


DH-30, DH-40, DH-41, DH-60, DH-61



Kolorystyka przewodów:

- czerwony - + 12 / 24V (wybór napięcia za pomocą zworek)
- czarny - GND
- żółty - NC (tylko DH-20)
- biały - COM (tylko DH-20)
- zielony - NO (tylko DH-20)



Specyfikacja

Model	DH-10	DH-20	DH-30
Maks. nacisk na drzwi	50 kg	50 kg	50 kg
Przeznaczenie	Wewnątrz	Wewnątrz	Wewnątrz
Temperatura pracy	-10 ~ +55 st. C	-10 ~ +55 st. C	-10 ~ +55 st. C
Napięcie zasilania	12V / 24V DC +/- 10%	12V / 24V DC +/- 10%	12V / 24V DC +/- 10%
Pobór prądu	140mA @12VDC / 80mA @24VDC	160mA @12VDC /100mA @24VDC	140mA @12VDC / 80mA @24VDC
Sygnalizacja	-	NO / NC	-
Dioda informacyjna zasilania	Tak	-	-
Przycisk awaryjny / testowy	Tak	Tak	Tak
Wymiary trzymacza (szer. x wys. x gł.)	110 x 93 x 90 mm	118 x 110 x 93 mm	88 x 88 x 30 mm
Wymiary płytki (szer. x wys. x gł.)	65 x 65 x 41 mm	65 x 65 x 41 mm	65 x 65 x 41 mm

Model	DH-40	DH-41	DH-60	DH-61
Maks. nacisk na drzwi	180 kg	50 kg	180 kg	50 kg
Przeznaczenie	Wewnątrz	Wewnątrz	Wewnątrz	Wewnątrz
Temperatura pracy	-10 ~ +55 st. C	-10 ~ +55 st. C	-10 ~ +55 st. C	-10 ~ +55 st. C
Napięcie zasilania	12V / 24V DC +/- 10%	12V / 24V DC +/- 10%	12V / 24V DC +/- 10%	12V / 24V DC +/- 10%
Pobór prądu	260mA@12VDC /140mA@24VDC	140mA@12VDC /70mA @24VDC	260mA@12VDC /140mA@24VDC	140mA@12VDC /70mA @24VDC
Sygnalizacja	-	-	-	-
Dioda informacyjna zasilania	-	-	-	-
Przycisk awaryjny / testowy	-	-	Tak	Tak
Wymiary urządzenia (szer. x wys. x gł.)	90 x 90 x 47 mm	80 x 80 x 37 mm	90 x 90 x 114mm	80 x 80 x 104mm
Wymiary płytki (szer. x wys. x gł.)	65 x 65 x 41 mm	65 x 65 x 41 mm	65 x 65 x 41 mm	65 x 65 x 41 mm

Pozbywanie się starych urządzeń elektrycznych



To urządzenie jest oznaczone zgodnie z Ustawą o zużytym sprzęcie elektrycznym i elektronicznym symbolem przekreślonego kontenera na odpady. Takie oznakowanie informuje, że sprzęt ten, po okresie jego użytkowania nie może być umieszczany łącznie z innymi odpadami pochodzącymi z gospodarstwa domowego. Użytkownik jest zobowiązany do oddania go prowadzącym zbieranie zużytego sprzętu elektrycznego i elektronicznego. Prowadzący zbieranie, w tym lokalne punkty zbiórki, sklepy oraz gminne jednostki, tworzą odpowiedni system umożliwiający oddanie tego sprzętu. Właściwe postępowanie ze zużytym sprzętem elektrycznym i elektronicznym przyczynia się do uniknięcia szkodliwych dla zdrowia ludzi i środowiska naturalnego konsekwencji, wynikających z obecności składników niebezpiecznych oraz niewłaściwego składowania i przetwarzania takiego sprzętu.

DEKLARACJA ZGODNOŚCI

Importer i dystrybutor:

GDE POLSKA
Włosań, ul. Świątnika 88
32-031 Mogilany

Produkty:

Trzymacze drzwiowe
DH-10, DH-20, DH-30, DH-40
DH-41, DH-60, DH-61

Deklaracja zgodności na znak CE:

H1M21005-8247-E01
0370-CPR-3910

Deklaracja:

Importer deklaruje na wyłączną odpowiedzialność, że powyższe trzymacze drzwiowe są zaprojektowane i wykonane zgodnie z poniższymi dyrektywami i standardami.

Dyrektywy Europejskie:

EMC Directive 2004/108/EC
Regulation 305/2011/EU

Normy Europejskie:

EN 61000-6-3: 2007
EN 61000-6-1: 2007
EN 1155:1997
EN 1155:1997/A1:2002
EN 1155:1997/A1:2002/AC:2006



Osoba odpowiedzialna wystawienie deklaracji:

Dariusz Pieprzyk
Dyrektor Zarządzający

Data wystawienia deklaracji: 04 styczeń 2022,

Miejsce wystawienia deklaracji: Włosań