

# SCOT

Zabezpieczenia  
elektromechaniczne

## INSTRUKCJA MONTAŻU / OBSŁUGI

### TRZYMACZ DRZWIOWY

DH-10

DH-20

DH-30

DH-40

CE



Importer:

# GDE

Komfort & Bezpieczeństwo

Włosań, ul. Świątnicka 88  
32-031 Mogilany

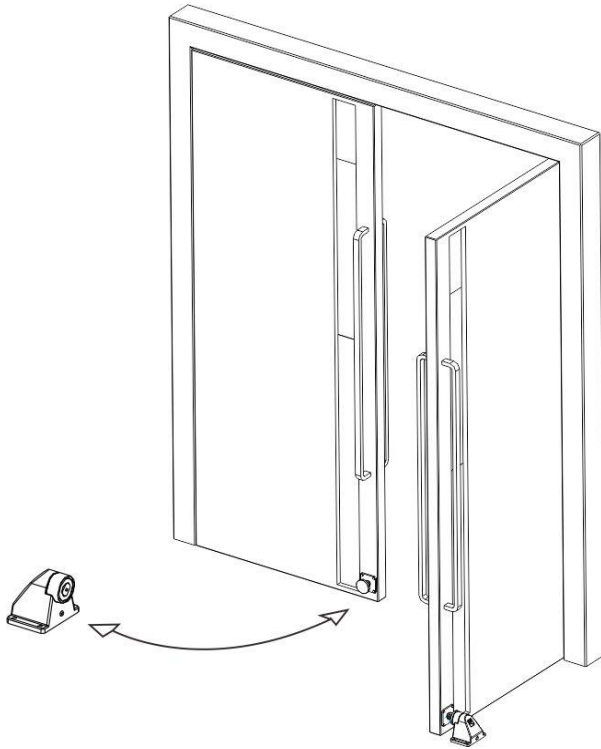
tel. +48 12 256 50 25  
+48 12 256 50 35  
GSM: +48 697 777 519  
[biuro@gde.pl](mailto:biuro@gde.pl)  
[www.gde.pl](http://www.gde.pl)

**UWAGA!**

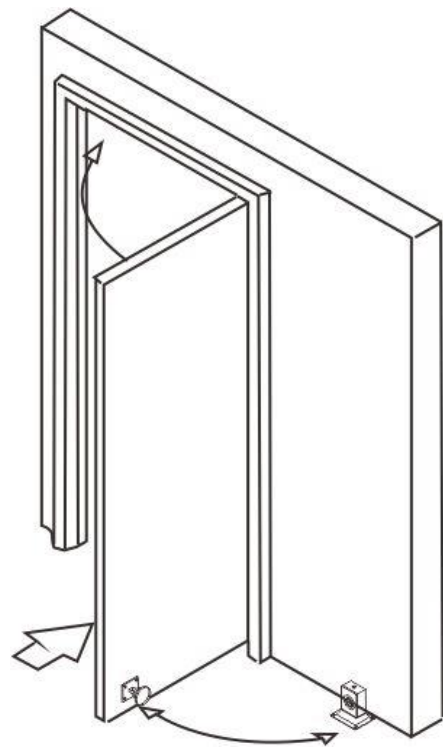
Trzymacze drzwiowe powinny być instalowane przez wykwalifikowanych instalatorów. W szczególności należy zwrócić uwagę na poprawne zasilenie urządzenia oraz dopasowanie mechaniczne elementów trzymacza (elementu wykonawczego i metalowej płytki).

**Sposób montażu**

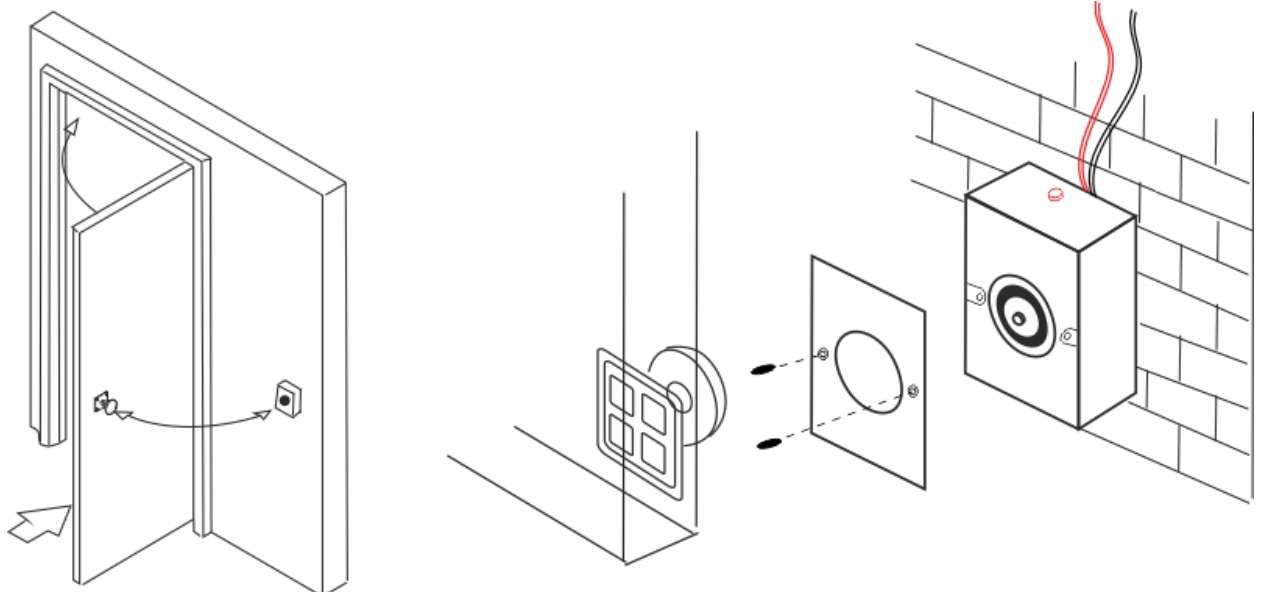
DH-10



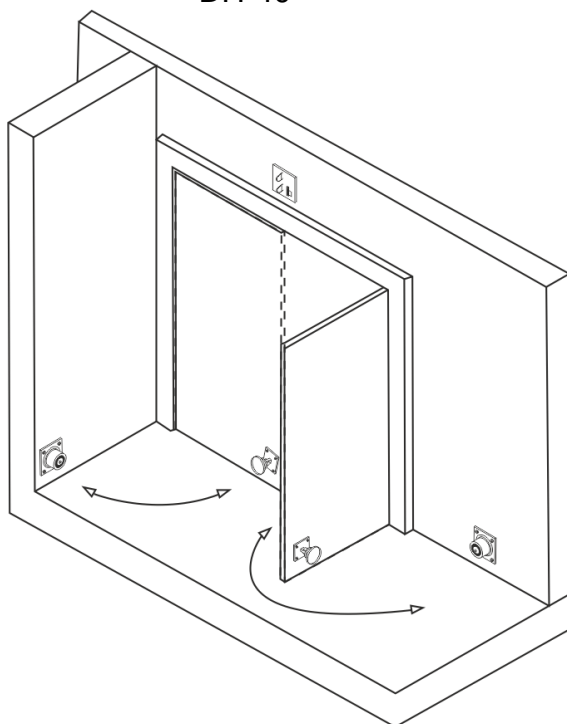
DH-20



DH-30

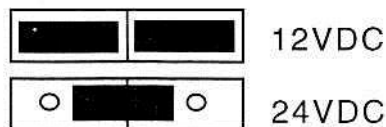


DH-40



### Kolorystyka przewodów:

- czerwony - + 12 / 24V (wybór napięcia za pomocą zwerek)
- czarny - GND
- żółty - NC (tylko DH-20)
- biały - COM (tylko DH-20)
- zielony - NO (tylko DH-20)



### Specyfikacja

Model	DH-10	DH-20	DH-30	DH-40
Maks. nacisk na drzwi	50 kg	50 kg	50 kg	180 kg
Przeznaczenie	Wewnątrz	Wewnątrz	Wewnątrz	Wewnątrz
Temperatura pracy	-10 ~ +55 st. C	-10 ~ +55 st. C	-10 ~ +55 st. C	-10 ~ +55 st. C
Napięcie zasilania	12V / 24V DC +/- 10%	12V / 24V DC +/- 10%	12V / 24V DC +/- 10%	12V / 24V DC +/- 10%
Pobór prądu	120mA @12VDC / 80mA @24VDC	140mA @12VDC / 90mA @24VDC	140mA @12VDC / 70mA @24VDC	240mA @12VDC / 120mA @24VDC
Sygnalizacja	-	NO / NC	-	-
Dioda informacyjna zasilania	Tak	-	-	-
Przycisk awaryjny / testowy	Tak	Tak	Tak	-
Wymiary urządzenia (szer. x wys. x gł.)	110 x 93 x 90 mm	116 x 118 x 93 mm	88 x 88 x 28 mm	90 x 90 x 47 mm
Wymiary płytki (szer. x wys. x gł.)	65 x 65 x 53 mm	65 x 65 x 53 mm	65 x 65 x 41 mm	65 x 65 x 41 mm

## Pozbywanie się starych urządzeń elektrycznych



To urządzenie jest oznaczone zgodnie z Ustawą o zużytym sprzęcie elektrycznym i elektronicznym symbolem przekreślonego kontenera na odpady. Takie oznakowanie informuje, że sprzęt ten, po okresie jego użytkowania nie może być umieszczany łącznie z innymi odpadami pochodzącymi z gospodarstwa domowego. Użytkownik jest zobowiązany do oddania go prowadzącym zbieranie zużytego sprzętu elektrycznego i elektronicznego. Prowadzący zbieranie, w tym lokalne punkty zbiórki, sklepy oraz gminne jednostki, tworzą odpowiedni system umożliwiający oddanie tego sprzętu. Właściwe postępowanie ze zużytym sprzętem elektrycznym i elektronicznym przyczynia się do uniknięcia szkodliwych dla zdrowia ludzi i środowiska naturalnego konsekwencji, wynikających z obecności składników niebezpiecznych oraz niewłaściwego składowania i przetwarzania takiego sprzętu.

## DEKLARACJA ZGODNOŚCI

### Importer i dystrybutor:

GDE POLSKA  
Włosań, ul. Świątnika 88  
32-031 Mogilany

### Produkty:

Trzymacze drzwiowe  
DH-10, DH-20, DH-30, DH-40

### Deklaracja zgodności na znak CE:

H1M21005-8247-E01

### Deklaracja:

Importer deklaruje na wyłączną odpowiedzialność, że powyższe trzymacze drzwiowe są zaprojektowane i wykonane zgodnie z poniższymi dyrektywami i standardami.

### Dyrektywy Europejskie:

EMC Directive 2004/108/EC

### Normy Europejskie:

EN 61000-6-3: 2007  
EN 61000-6-1: 2007



### Osoba odpowiedzialna wystawienie deklaracji:

Dariusz Pieprzyk  
Dyrektor Zarządzający

Data wystawienia deklaracji: 12 luty 2015,

Miejsce wystawienia deklaracji: Włosań

# SCOT