

# SCOT

Zabezpieczenia  
elektromechaniczne

## INSTRUKCJA MONTAŻU / OBSŁUGI

ZWORY ELEKTROMAGNETYCZNE

EL-120, EL-120S

EL-350, EL-350S, EL-350WS

EL-600SL, EL-600TSL

EL-600DSL, EL-600WS

EL-800SL, EL-800BSL, EL-800TSL

EL-800DSL, EL-800WS

EL-1200SL, EL-1200BSL, EL-1200TSL

EL-1200DSL, EL-1200WS

EL-1500SL, EL-1500DSL

CE



Importer:

**GDE**  
POLSKA

GDE POLSKA

Włosań, ul. Świątnicka 88  
32-031 Mogilany

tel. +48 12 256 50 25(35)

GSM: +48 697 777 519

biuro@gde.pl

www.gde.pl

**UWAGA !**

Zwory elektromagnetyczne powinny być instalowane przez wykwalifikowanych instalatorów. W szczególności należy zwrócić uwagę na poprawne zasilenie zwory oraz dopasowanie mechaniczne elementów zwory (elementu wykonawczego i metalowej płytki).

**Tabela modeli zwró SCOT:**

model / cecha	Maks. nacisk na drzwi	Sygnalizacja	LED	Opóźnienie	Głośnik	zasilanie	wymiary zwory
EL-120	70 kg					12V DC / 100mA lub 24V DC / 60mA	90 x 33 x 20 mm
EL-120S	70 kg	NC				12V DC / 100mA lub 24V DC / 60mA	90 x 33 x 20 mm
EL-350	180 kg					12V DC / 300mA lub 24V DC / 150mA	170 x 41 x 20 mm
EL-350S	180 kg	NC				12V DC / 300mA lub 24V DC / 150mA	183 x 41 x 20 mm
EL-350WS	180 kg	NC				12V DC / 300mA lub 24V DC / 150mA	175 x 38 x 26 mm
EL-600SL	280 kg	NO/NC	<input checked="" type="checkbox"/>			12V DC / 480mA lub 24V DC / 240mA	250 x 48 x 26 mm
EL-600TSL	280 kg	NO/NC	<input checked="" type="checkbox"/>	<input checked="" type="checkbox"/>		12V DC / 480mA lub 24V DC / 240mA	250 x 48 x 26 mm
EL-600WS	280 kg	NC				12V DC / 480mA lub 24V DC / 240mA	235 x 46 x 27 mm
EL-600DSL	2x280 kg	NO/NC	<input checked="" type="checkbox"/>			2x (12V DC/480mA) lub 2x (24V DC/240mA)	500 x 48 x 26 mm
EL-800SL	350 kg	NO/NC	<input checked="" type="checkbox"/>			12V DC / 500mA lub 24V DC / 250mA	285 x 55 x 29 mm
EL-800BSL	350 kg	NO/NC	<input checked="" type="checkbox"/>		<input checked="" type="checkbox"/>	12V DC / 500mA lub 24V DC / 250mA	285 x 55 x 29 mm
EL-800TSL	350 kg	NO/NC		<input checked="" type="checkbox"/>		12V DC / 500mA lub 24V DC / 250mA	285 x 55 x 29 mm
EL-800WS	350 kg	NC				12V DC / 500mA lub 24V DC / 250mA	228 x 52 x 27 mm
EL-800DSL	2x350 kg	NO/NC	<input checked="" type="checkbox"/>			2x (12V DC/500mA) lub 2x (24V DC/250mA)	570 x 55 x 29 mm
EL-1200SL	540 kg	NO/NC	<input checked="" type="checkbox"/>			12V DC / 600mA lub 24V DC / 300mA	265 x 75 x 40 mm
EL-1200BSL	540 kg	NO/NC	<input checked="" type="checkbox"/>		<input checked="" type="checkbox"/>	12V DC / 600mA lub 24V DC / 300mA	265 x 75 x 40 mm
EL-1200TSL	540 kg	NO/NC	<input checked="" type="checkbox"/>	<input checked="" type="checkbox"/>		12V DC / 600mA lub 24V DC / 300mA	265 x 75 x 40 mm
EL-1200WS	540 kg	NC				12V DC / 600mA lub 24V DC / 300mA	220 x 69 x 38 mm
EL-1200DSL	2x540 kg	NO/NC	<input checked="" type="checkbox"/>			2x (12V DC/600mA) lub 2x (24V DC/300mA)	530 x 75 x 40 mm
EL-1500SL	750 kg	NO/NC	<input checked="" type="checkbox"/>			12V DC / 800mA lub 24V DC / 400mA	280 x 82 x 46 mm
EL-1500DSL	2x750 kg	NO/NC	<input checked="" type="checkbox"/>			2x (12V DC/800mA) lub 2x (24V DC/400mA)	560 x 82 x 46 mm

**Sygnalizacja (S)**

Zwory elektromagnetyczne z sygnalizacją wyposażone są w przekaźnik NC (lub NO/NC) o obciążalności 1A / 24VDC, który może być wykorzystany w systemie kontroli dostępu informując o otwarciu / zamknięciu sterowanych drzwi. Dzięki temu można przekazać informację np. do systemu alarmowego, informując o stanie drzwi.

**Dioda LED (L)**

Na obudowie zwory znajduje się dwukolorowa dioda informująca o stanie wejścia. Jeżeli drzwi są zamknięte, jest to sygnalizowane zielonym kolorem diody – jeżeli drzwi zostaną otwarte lub będą niedomknięte – dioda będzie świecić kolorem czerwonym. Działanie diody połączone jest z sygnalizacją stanu (zwarcie/rozwarcie styków przekaźnika). Jeżeli cewka zwory elektromagnetycznej nie jest zasilana (np. podczas trwania impulsu sterującego) – dioda jest wygaszona.

**Opóźnienie zamknięcia drzwi (T)**

Zwory z oznaczeniem „T” posiadają możliwość ustawienia czasu na zamknięcie drzwi (zadziałanie zwory) po podaniu impulsu otwierającego drzwi. Czas ten można ustawić na mikroprzelącznikach wewnątrz obudowy zwory. Możliwe ustawienia: 0 / 3 / 6 / 9 sekund zwłoki.

**Sygnalizacja dźwiękowa (B)**

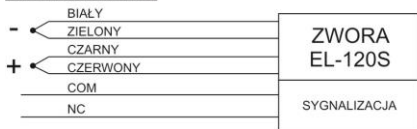
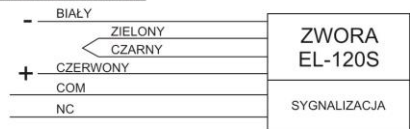
Zwory z oznaczeniem „B” posiadają możliwość ustawienia czasu, po którym drzwi powinny zostać zamknięte. Jeżeli po ustawionym czasie drzwi pozostaną otwarte przez wbudowany głośnik rozlegnie się sygnał dźwiękowy.

**Elektronika zwory :**

Wszystkie zwory SCOT umożliwiają podłączenie napięcia 12V DC lub 24V DC. Do zasilania zwory należy dobrać zasilacz o wydajności prądowej min. zgodnej z powyższą tabelą.

Wybór napięcia zasilania zwory:

- Zwory **EL-120, EL-120S** posiada wyprowadzenia przewodów zasilających i styków NC:

**ZASILANIE 12V DC****ZASILANIE 24V DC**

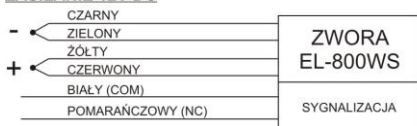
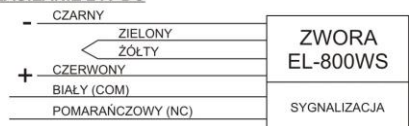
- Zwora **EL-350** posiada wyprowadzenia przewodów zasilających: czerwony (+), czarny (-). Fabrycznie zwora przygotowana jest do zasilania napięciem 12V DC. Aby ustawić napięcie 24V DC, należy:
  - odkręcić od zwory płaskownik montażowy (patrz: Montaż zwory)
  - zjąć narożną osłonę elektroniki po stronie przewodu połączeniowego
  - usunąć termokurczliwą opaskę zabezpieczającą elektronikę zwory
  - ustawić odpowiednio zworki wyboru napięcia zasilania:



- Zwora **EL-350S** posiada wyprowadzenia przewodów zasilających i styków NC: czerwony (+), czarny (-), zielony, biały (styk NC). Fabrycznie zwora przygotowana jest do zasilania napięciem 12V DC. Aby ustawić napięcie 24V DC, należy:
  - zjąć osłonę elektroniki po stronie przewodu połączeniowego
  - ustawić odpowiednio zworki wyboru napięcia zasilania:



- Zwory hermetyczne **EL-350WS, EL-600WS, EL-800WS, EL-1200WS** posiadają wyprowadzenia przewodów zasilających i styków NC:

**ZASILANIE 12V DC****ZASILANIE 24V DC**

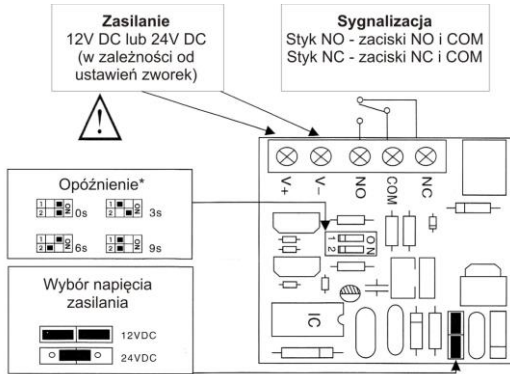
• **Pozostałe zwory posiadają styki połączeniowe wewnątrz obudowy:**

Poniższy rysunek zawiera przykładowe rozmieszczenie elementów na płycie elektroniki. Może się ono różnić w zależności od modelu zwory i jej wyposażenia.

W zależności od napięcia zasilania zwory należy ustawić odpowiednio zworki wyboru napięcia zasilania (zgodnie z powyższym rysunkiem):

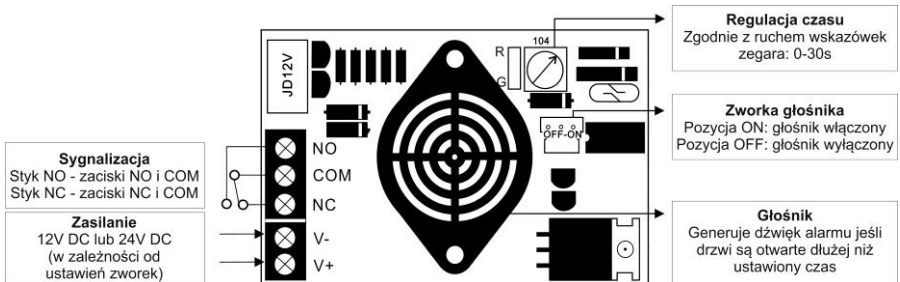
- dla napięcia 12V DC – dwie zworki w skrajnym położeniu (ustawienie fabryczne)
- dla napięcia 24V DC – jedna zworka w środkowym położeniu

Zwory z sygnalizacją NC lub NO/NC posiadają styk o obciążalności 1A/24VDC.



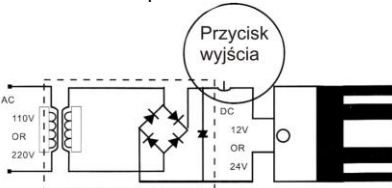
\* Opóźnienie – opcja dostępna tylko w zworach EL-600TSL, EL-800TSL, EL-1200TSL

Zwory z wbudowanym głośnikiem (modele **EL-800BSL**, **EL-1200BSL**):

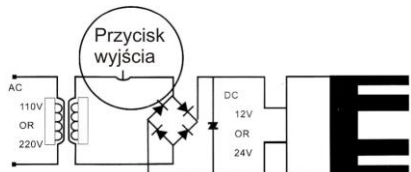


**Zalecany sposób połączenia zwory do przycisku wyjścia lub kontroli dostępu:**

Poprawnie:



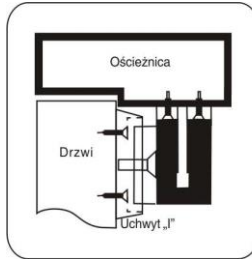
Niepoprawnie:



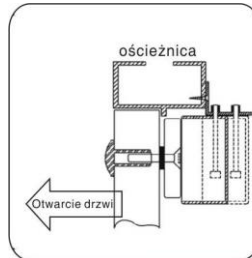
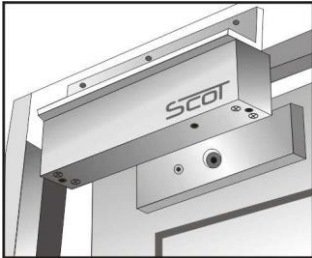
## Montaż zwory

W zależności od konfiguracji drzwi, zworę można zainstalować na kilka sposobów:

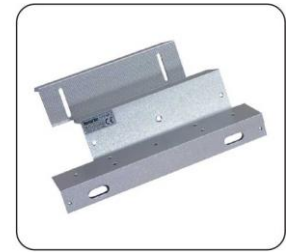
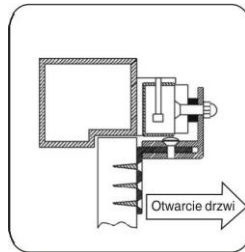
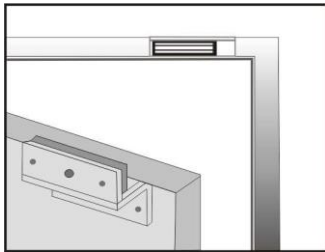
1. Montaż standardowy (dołączony płaskownik montażowy), drzwi otwierane na zewnątrz, do instalacji można wykorzystać dodatkowy uchwyt typu „L” (jeżeli nie można naruszyć konstrukcji drzwi)



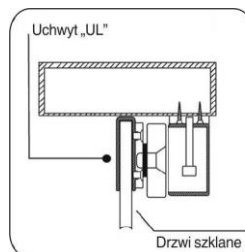
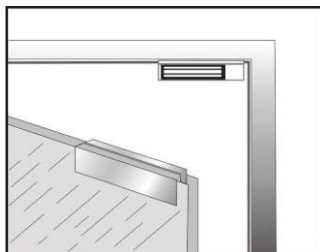
2. Montaż z użyciem uchwyty typu „L”, drzwi otwierane na zewnątrz



3. Montaż z użyciem uchwyty typu „ZL”, drzwi otwierane do wewnątrz

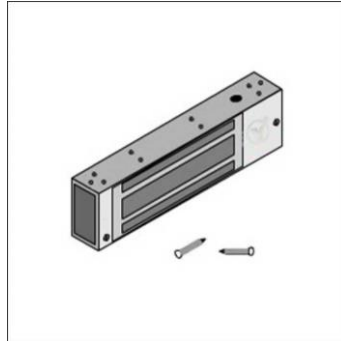


4. Montaż z użyciem uchwyty typu „UL”, drzwi szklane, otwierane na zewnątrz

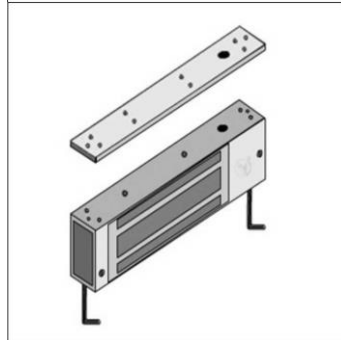


Etapy montażu zwory:

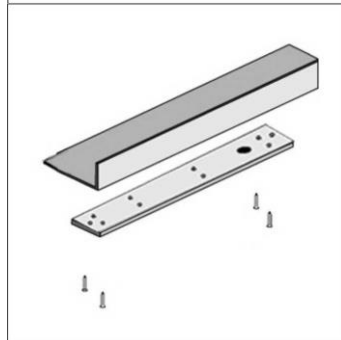
1. Wybierz miejsce montażu zwory oraz metalowej płytki dopasowując elementy.
2. Odkręć śruby zabezpieczające (otwory przy dolnej krawędzi w płaszczyźnie elektromagnesu, jeden z otworów ukryty pod płytką zabezpieczającą elektronikę zwory)



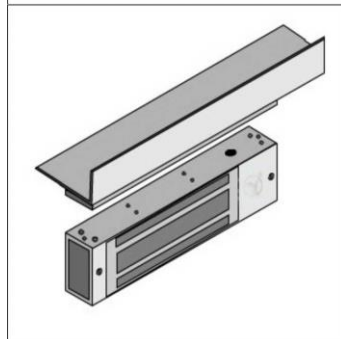
3. Odkręć śruby mocujące płaskownik montażowy (klucz imbusowy dołączony w zestawie)



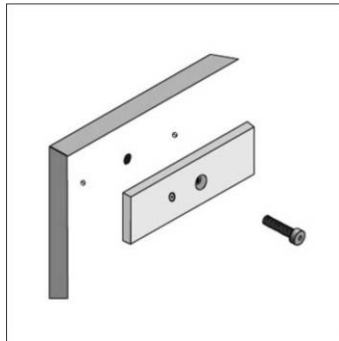
4. Wywierć w ościeżnicy drzwi otwory montażowe i przykręć płaskownik montażowy (jeżeli do montażu wykorzystywany jest uchwyt typu „L” lub „ZL” – przykręć element „L” do ościeżnicy drzwi)



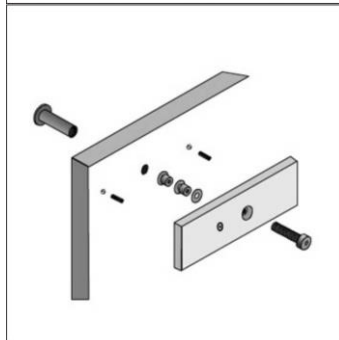
5. Zainstaluj zworę elektromagnetyczną na ościeżnicy drzwi



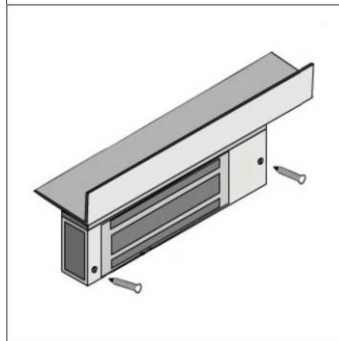
6. Wywierć w skrzydle drzwi otwory montażowe dla metalowej płytki (zaleca się użycie dołączonego szablonu)



7. Zamontuj płytkę przy pomocy dołączonych akcesoriów (lub przy pomocy dodatkowych akcesoriów: elementów „Z” uchwytu typu „ZL”, uchwytu typu „i”, uchwytu typu „UL”)

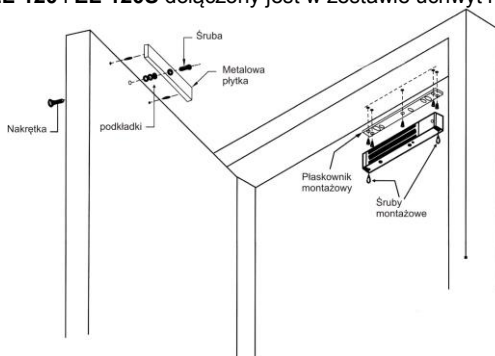


8. Podłącz przewody zasilające oraz dodatkowe przewody sygnalizacyjne (w przypadku wykorzystywania styków NO/NC)
9. Sprawdź działanie zwory magnetycznej.
10. Przykręć śruby zabezpieczające zworę



Uwaga:

Do zwory **EL-120** i **EL-120S** dołączony jest w zestawie uchwyt montażowy typu „L”.



## Pozbywanie się starych urządzeń elektrycznych



To urządzenie jest oznaczone zgodnie z Ustawą o zużyтым sprzęcie elektrycznym i elektronicznym symbolem przekreślonego kontenera na odpady. Takie oznakowanie informuje, że sprzęt ten, po okresie jego użytkowania nie może być umieszczany łącznie z innymi odpadami pochodzącymi z gospodarstwa domowego. Użytkownik jest zobowiązany do oddania go prowadzącym zbieranie zużytego sprzętu elektrycznego i elektronicznego. Prowadzący zbieranie, w tym lokalne punkty zbiórki, sklepy oraz gminne jednostki, tworzą odpowiedni system umożliwiający oddanie tego sprzętu. Właściwe postępowanie ze zużyтым sprzętem elektrycznym i elektronicznym przyczynia się do uniknięcia szkodliwych dla zdrowia ludzi i środowiska naturalnego konsekwencji, wynikających z obecności składników niebezpiecznych oraz niewłaściwego składowania i przetwarzania takiego sprzętu.

(TŁUMACZENIE DEKLARACJI ZGODNOŚCI)

## DEKLARACJA ZGODNOŚCI

My

BONSO ELECTRONICS LTD.  
UNIT 1106-1110, 11/F., STAR HOUSE, 3 SALISBURY ROAD,  
TSIMSHATSUI, KOWLOON, HONG KONG.

**Oświadczamy na własną odpowiedzialność, że produkt:**

Nazwa produktu: zwora elektromagnetyczna  
Model: EL-120, EL-120S  
EL-350, EL-350S, EL-350WS  
EL-600SL, EL-600TSL, EL-600DSL, EL-600WS  
EL-800SL, EL-800BSL, EL-800TSL, EL-800DSL, EL-800WS  
EL-1200SL, EL-1200BSL, EL-1200TSL, EL-1200DSL  
EL-1200WS, EL-1500SL, EL-1500DSL

**Spełnia następujące normy:**

EN 61000-6-3/2001 : EN 55014-1  
EN 61000-6-1/2001 : EN 55014-2 (EN 61000-4-2 /-4 /-6)

**Opisany produkt jest zgodny z dyrektywami:**

EMC 89/336/EEC

**Osoba odpowiedzialna za sporządzenie deklaracji**

Susan Seo, Manufacture Plant / Manager  
03 lipiec 2015, Hong Kong

