

COMMAX

SmartHome & Security

INSTRUKCJA MONTAŻU / OBSŁUGI

KAMERA DRC-4L

CE



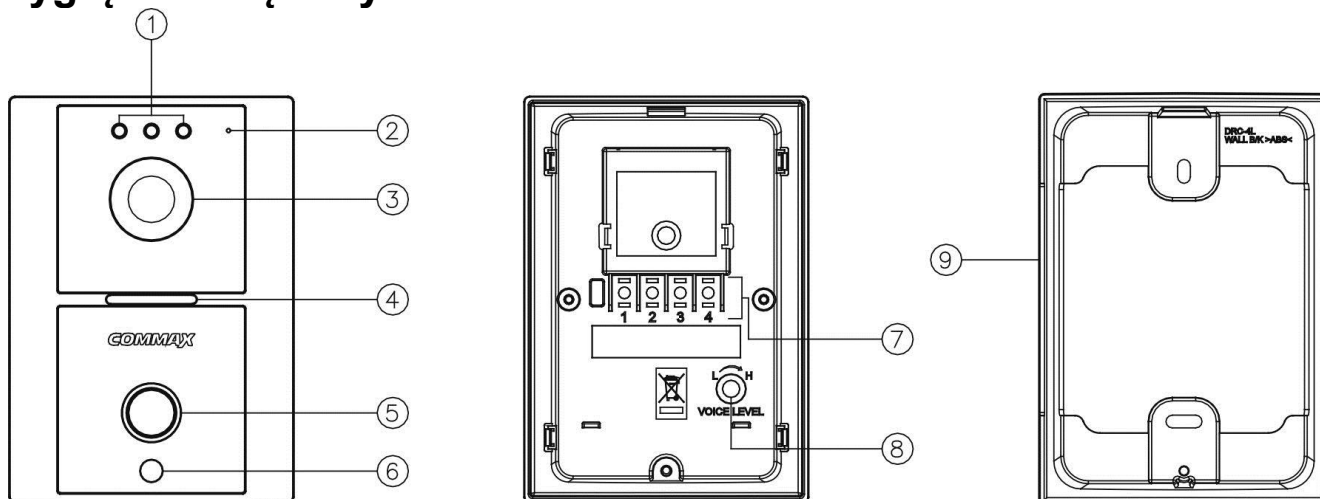
Importer:

 **GDE**
POLSKA

Włosań, ul. Świątnicka 88
32-031 Mogilany

tel. +48 12 256 50 25
+48 12 256 50 35
GSM: +48 697 777 519
biuro@gde.pl
www.gde.pl

Wygląd zewnętrzny



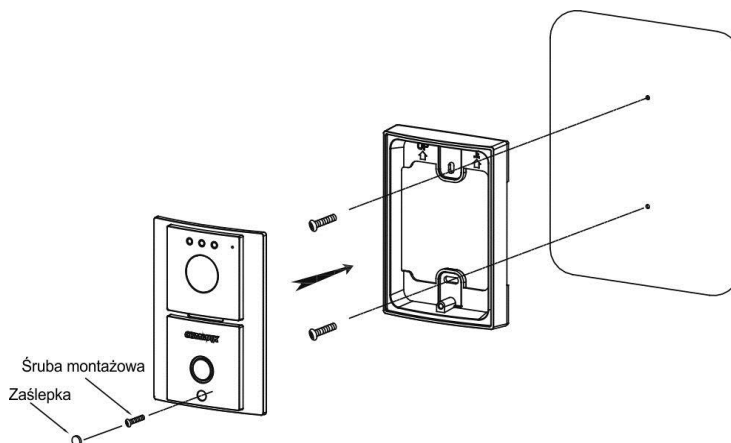
	Element	Opis
1.	Diody doświetlające LED	Umożliwiają wyświetlenie obrazu z kamery w nocy (2 szt.)
2.	Mikrofon	Przekazuje dźwięk do monitora
3.	Optyka kamery	Przekazuje obraz do monitora
4.	Głośnik	Przekazuje dźwięk wywołania i rozmowy z monitorem
5.	Przycisk wywołania	Wciśnij w celu nawiązania rozmowy z monitorem
6.	Zabezpieczenie śruby montażowej	Zaślepią śrubę montażową
7.	Zaciski montażowe	Pozwala na połączenie z monitorem
8.	Potencjometr regulacji głośności	Pozwala dostosować głośność do warunków otoczenia
9.	Uchwyt montażowy	Umożliwia montaż kamery

Montaż

Zanim rozpoczniesz montaż

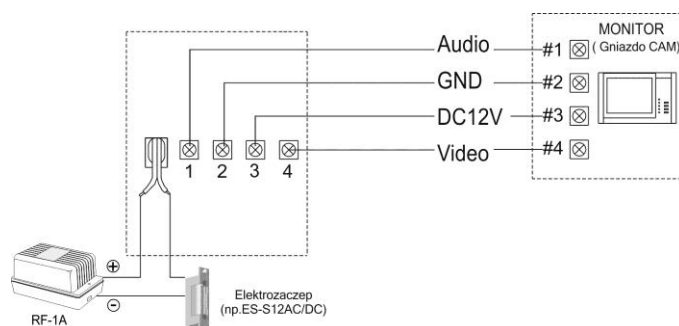
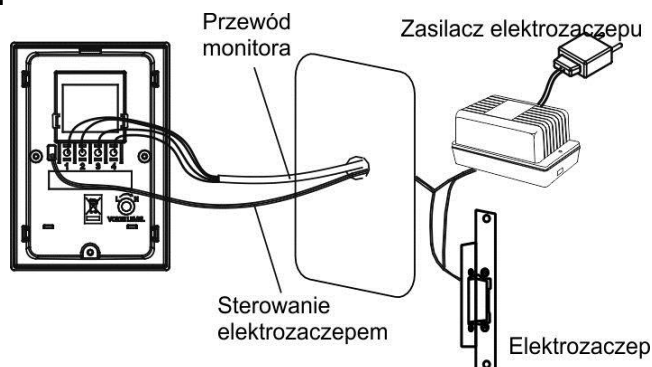
Nie uszczelniaj silikonem kamery, zaleca się izolację obszaru zacisków kamery warstwą cienkiego styropianu (tył). Nie montuj kamery w miejscu bezpośrednio narażonym na promieniowanie słoneczne (lub silne oświetlenie).

- Wybierz miejsce montażu kamery tak, aby optyka kamery znajdowała się na wysokości 145-150cm od podłoża
- Wywierć otwory do przymocowania uchwytu montażowego (rozstaw otworów 87 mm)



3. Przymocuj uchwyt montażowy
4. Podłącz do kamery przewody z monitora i obwodu elektrozaczepek
5. Umieść kamerę w uchwycie montażowym, dokręć śrubą montażową, zamocuj zaślepkę śruby.

Połączenia kamery :



Kamera posiada wyjście przekaźnikowe (styk NO) o obciążalności 5A/250V, sterowane przyciskami otwarcia na monitorze CDV-xxx lub CMV-xxx.

Dane techniczne

Przetwornik	CMOS 1/4"
Zasilanie	DC 12V (z monitora)
Okablowanie	4 przewody spolaryzowane
Otwieranie drzwi	2 przewody niespolaryzowane (styk NO)
Kąt widzenia	Poziomy: 68° ; Pionowy: 55°
Skanowanie	Poziome: 15.734 kHz; Pionowe: 60 Hz (EIA) Poziome: 15.625 kHz; Pionowe: 50 Hz (CCIR)
Czułość	0 LUX (30 cm od soczewki)
Temperatura pracy	-40°C ~ +40°C
Wymiary	100 x 142 x 36 (szer./wys./gł.)mm
Waga	160g

Pozbywanie się starych urządzeń elektrycznych



To urządzenie jest oznaczone zgodnie z Ustawą o zużytym sprzęcie elektrycznym i elektronicznym symbolem przekreślonego kontenera na odpady. Takie oznakowanie informuje, że sprzęt ten, po okresie jego użytkowania nie może być umieszczany łącznie z innymi odpadami pochodzącymi z gospodarstwa domowego.

Użytkownik jest zobowiązany do oddania go prowadzącym zbieranie zużytego sprzętu elektrycznego i elektronicznego. Prowadzący zbieranie, w tym lokalne punkty zbiórki, sklepy oraz gminne jednostki, tworzą odpowiedni system umożliwiający oddanie tego sprzętu. Właściwe postępowanie ze zużytym sprzętem elektrycznym i elektronicznym przyczynia się do uniknięcia szkodliwych dla zdrowia ludzi i środowiska naturalnego konsekwencji, wynikających z obecności składników niebezpiecznych oraz niewłaściwego składowania i przetwarzania takiego sprzętu.

(TŁUMACZENIE DEKLARACJI ZGODNOŚCI)

DEKLARACJA ZGODNOŚCI

COMMAX®

Wyprodukowane przez:

Nazwa & adres fabryki:

Firm Name & Address :COMMAX Co., Ltd

(13229) Dunchon-daero 494, Jungwon-gu, Seongnam-si, Gyeonggi-do, S. Korea

Oświadcza się, że produkty:

Typ produktu: Kamera wideodomofonowa

Model: DRC-4L

Spełniają następujące normy:

EMC EN55022:2010/AC:2011 (Class B)

EN50130-4:2011

RoHS IEC62321:2008

Certyfikowane i raportowane przez:

CE EMC Reported : KTR(Korea Testing & Research Institute in Korea)

CE RoHS Reported : COMMAX Co., Ltd

Dodatkowe informacje

Niniejszym oświadczamy, że zgodnie z wytycznymi Rady UE są spełnione wszystkie główne wymagania bezpieczeństwa dotyczące następujących dyrektyw:

CE (93/68/EEC), EMC (2004/108/EC, 92/31/EEC), RoHS (2011/65/EC)

Osoba odpowiedzialna za sporządzenie deklaracji

S. H. Kim,

Director of Manufacturing Plant

Data i miejsce wydania

12 październik 2015,

Dunchon-daero 494, Jungwon-gu,

Seongnam-si, Gyeonggi-do, Korea

