

# Zewnętrzne czujki PIR+MW firmy Lince

**LINCE**  
FEEL+SECURE



Wyłączny dystrybutor  
**GDE POLSKA**  
Włosań, ul. Świątnicka 88  
32-031 Mogilany  
[www.gde.pl](http://www.gde.pl)

**GDE**  
Komfort & Bezpieczeństwo

LINCE Italia jest liderem w branży systemów zabezpieczeń. Założona w 1975 roku firma posiada wieloletnie doświadczenie które rozwija z biegiem czasu, łącząc je z silną chęcią projektowania unikalnych konstrukcji, aby dopasować się do potrzeb instalatorów i w pełni usatysfakcjonować użytkowników końcowych.

W całości wyprodukowane we Włoszech i cenione na całym świecie, produkty LINCE są zgodne z oczekiwaniami rynku zapewniając precyzję i doskonałą technologię jakiej wymagają systemy antywłamaniowe.

Główna siedziba o powierzchni 7000 metrów kwadratowych położona jest kilka kilometrów od Rzymu. LINCE Italia skupia się na wysokiej jakości projektowaniu mechanicznym i elektronicznym, aby podczas produkcji i testowania można było zapewnić pełną zgodność z obowiązującymi wymogami jakościowymi i formalnymi. Poprzez stałe zaangażowanie w badania i rozwój w ciągu ostatnich lat firma posiada ponad 20 patentów przemysłowych.

Prostota dzięki technologii to ostateczny cel zespołu LINCE.

LINCE bardzo zależy na kwestiach ekologicznych dlatego zastosowanie zasilania z paneli fotowoltaicznych o mocy 400 kW skutecznie przyczynia się do zmniejszenia śladu węglowego w trakcie produkcji.

Urządzenia produkcji LINCE spełniają wszystkie przepisy branżowe:

- oznakowanie CE
- zarządzanie jakością – ISO 9001:2015
- zarządzanie środowiskowe – ISO 14001:2015
- bezpieczeństwo i higiena w pracy – BS OHSAS 18001:2007
- 100% Made in Italy – CI ITPI: 2015

LINCE łączy jakość swoich produktów z bieżącym zaangażowaniem co jest najlepszą gwarancją dobrej oferty dla swoich klientów.

Najważniejsze cechy czujek LINCE:

- zaprojektowane i produkowane we Włoszech
- kompatybilne z każdym systemem alarmowym
- obudowa z poliwęglanu
- doskonałe filtry światła słonecznego wyprodukowane w Japonii
- najwyższej jakości soczewki Fresnela wyprodukowane w USA
- zabezpieczenie przeciw wilgoci
- minimalizacja fałszywych alarmów dzięki zwielokrotnionym detektorom i zaawansowanym algorytmom pracy
- dostępne są wersje Low Power przeznaczone do zasilania z baterii i wyposażone w miejsce na zamontowanie modułu RF co pozwala na współpracę z dowolną centralną bezprzewodową

Poziom bezpieczeństwa definiuje norma PN-EN 50131-1 za pomocą stopni:

- grade 1 – dla instalacji o niskim stopniu ryzyka, odpowiednie gdy intruz ma małą znajomość SSWiN i korzysta z podstawowych narzędzi
- grade 2 – dla instalacji o niskim lub średnim stopniu ryzyka, odpowiednie gdy intruz ma podstawową znajomość SSWiN i korzysta z podstawowych narzędzi i przyrządów pomiarowych
- grade 3 – dla instalacji o średnim lub wysokim stopniu ryzyka, odpowiednie gdy intruz ma dobrą znajomość SSWiN i stosuje specjalistyczne narzędzia i przyrządy pomiarowe
- grade 4 – dla instalacji o wysokim stopniu ryzyka, odpowiednie gdy intruz ma dobrą znajomość SSWiN i stosuje specjalistyczne narzędzia i przyrządy pomiarowe, oraz posiada możliwość zaplanowania działań i dezaktywacji lub podmiany elementów systemu

Klasyfikacja środowiskowa:

- I – do stosowania wewnątrz pomieszczeń o stabilnych warunkach środowiskowych, np. biura, mieszkania
- II – do stosowania wewnątrz pomieszczeń o zmiennych warunkach środowiskowych, np. korytarze, magazyny
- III – do stosowania na zewnątrz ale pod osłoną np. dachem, okapem
- IV – do stosowania na zewnątrz z bezpośrednim narażeniem na warunki pogodowe

## Rodzaje czujek

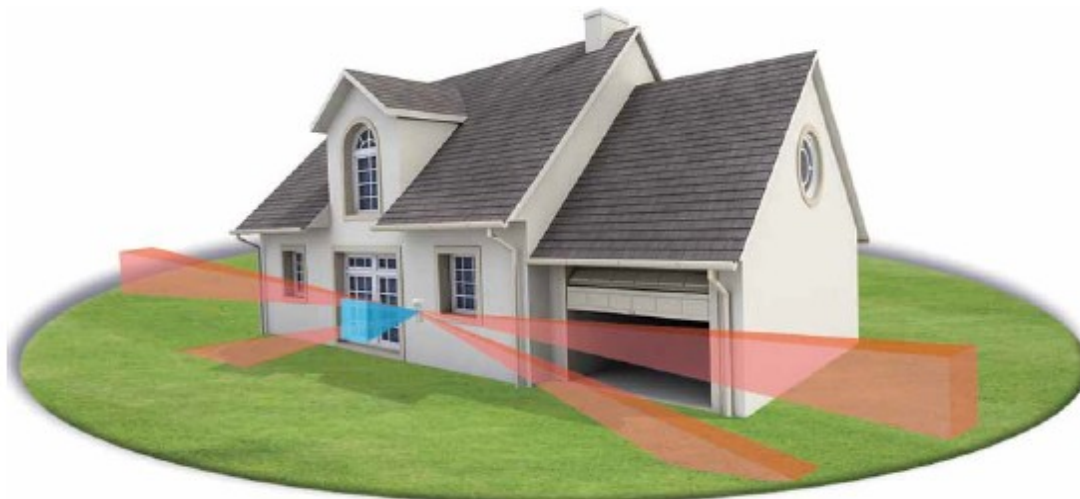
- kurtynowe nadokiennie – przeznaczone do zabezpieczenia okien i wejść do budynków
  - BABY-AM - 2xPIR+MW+AM
  - BABY-BA/E - 2xPIR
  - BABY/U - 2xPIR+MW+AM LP
- szerokokątne – do zabezpieczenia otoczenia budynków
  - BOBBY-AM - 2xPIR+MW+AM
  - BOBBY-E - 2xPIR
  - BOBBY-AM/U - 2xPIR+MW+AM LP
- kurtynowe ściennie - do zabezpieczenia ścian, w tym okien i drzwi
  - BOBBY180-24-AM-V - 5xPIR+2xMW+AM
  - BOBBY180-E - 4xPIR



zastosowanie czujek kurtynowych nadokiennych



zastosowanie czujek szerokokątnych



zastosowanie czujek kurtynowych ściennych

**BABY-AM**

Zewnętrzna czujka dualna kurtynowa 2xPIR+MW+AM 2 czujniki PIR, czujka mikrofalowa 24GHz, funkcja anty-maskingu, wiele trybów pracy, system wykrywający próby otwarcia i uszkodzenia, do współpracy z systemami przewodowymi, zasilanie 9-15V DC, pobór prądu 20mA, 9 mA ECO (MW działa po detekcji PIR)

**BABY-BA/E**

Zewnętrzna czujka kurtynowa 2xPIR 2 czujniki PIR, wiele trybów pracy, system wykrywający próby otwarcia i uszkodzenia, do współpracy z systemami przewodowymi, zasilanie 9-15V DC, pobór prądu 20mA, 25 mA ECO (MW działa po detekcji PIR)

**BABY/U**

Zewnętrzna czujka kurtynowa 2xPIR+MW+AM LP 2 czujniki PIR, czujka mikrofalowa 24GHz, funkcja anty-maskingu, wiele trybów pracy, do współpracy z systemami bezprzewodowymi, zasilanie 2,35-15V DC, pobór prądu 10uA czuwanie, 25 mA detekcja, opcjonalne zasilanie WIN

**BOBBY-AM**

Zewnętrzna czujka dualna 2xPIR+MW+AM 2 czujniki PIR, czujka mikrofalowa 24GHz, funkcja anty-maskingu, wiele trybów pracy, do współpracy z systemami przewodowymi, zasilanie 10,5-15V DC, pobór prądu 20 mA

**BOBBY-E**

Zewnętrzna czujka 2xPIR 2 czujniki PIR, wiele trybów pracy, do współpracy z systemami przewodowymi, zasilanie 10,5-15V DC, pobór prądu 20 mA

**BOBBY-AM/U**

Zewnętrzna czujka dualna 2xPIR+MW+AM LP 2 czujniki PIR, czujka mikrofalowa 24GHz, funkcja anty-maskingu, wiele trybów pracy, do współpracy z systemami bezprzewodowymi, zasilanie 3-9V DC (bateria), opcjonalne zasilanie WIN 10-15V DC, pobór prądu 10 uA

**BOBBY180-24-AM-V**

Zewnętrzna czujka kurtynowa 5xPIR+2xMW+AM 5 czujników PIR, czujka mikrofalowa 24GHz, czujnik zbliżenia, wiele trybów pracy, do współpracy z systemami przewodowymi, zasilanie 10-15V DC, pobór prądu 40mA, 15 mA ECO (MW działa po detekcji PIR)

**BOBBY180-E**

Zewnętrzna czujka kurtynowa 4xPIR 5 czujników PIR, czujnik zbliżenia, wiele trybów pracy, do współpracy z systemami przewodowymi, zasilanie 10-15V DC, pobór prądu 40mA, 15 mA ECO (MW działa po detekcji PIR)



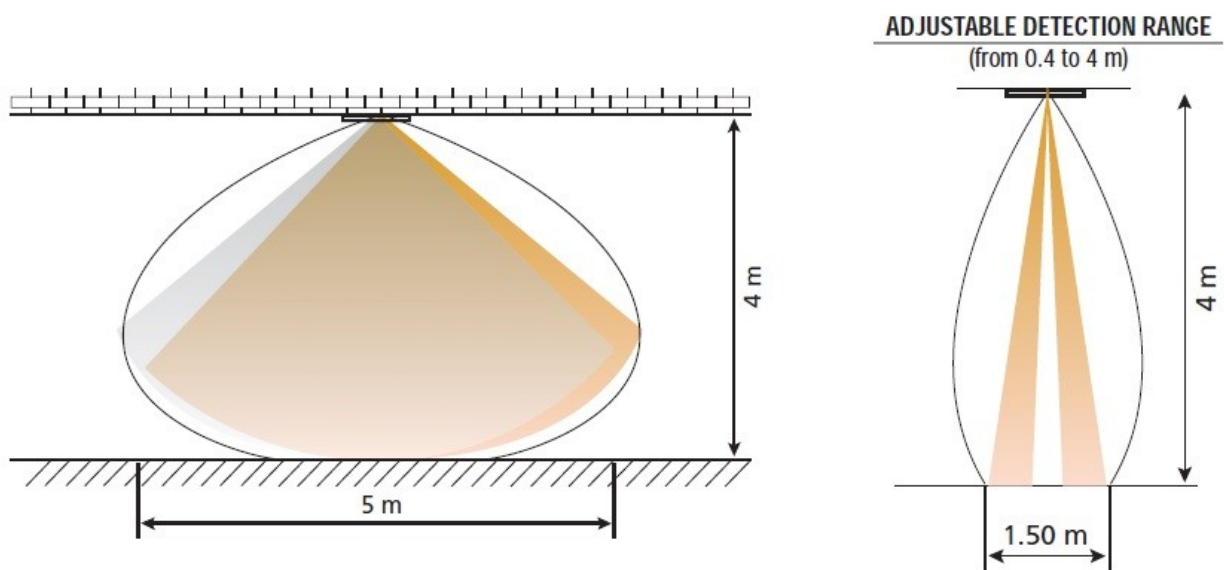
**BABY-AM****Zewnętrzna czujka dualna kurtynowa 2xPIR+MW+AM**

Czujka kurtynowa wyposażona w potrójny detektor, przeznaczona do montażu zarówno na zewnątrz jak i w pomieszczeniach. Smukła obudowa pozwala na montaż pomiędzy oknem a roletą lub ponad oknem (np. za pomocą dodatkowego uchwyty 1894SPB). Czujka posiada dwa detektory PIR oraz jeden mikrofalowy 24GHz. Czujka jest zabezpieczona przed przysłonięciem (np. zamalowanie, zaklejenie taśmą, w celu zablokowania detekcji) funkcją antymaskingu realizowaną za pomocą aktywnych detektorów IR. Trzy detektory są sterowane przez mikrokontroler co pozwala wybierać różne tryby pracy (potrójny AND, AND z MW oraz dowolnego PIR, podwójne AND z PIR i MW wyłączony). W celu jeszcze lepszego zabezpieczenia czujka posiada trójosiowy akcelerometr wykrywający próby otwarcia oraz urwania. Szczególną uwagę zwrócono na konstrukcję mechaniczną: specjalna uszczelka zapewnia wodoszczelność miejsca gdzie znajduje się płytka drukowana a wygodne złącza ułatwiają montaż.

**Dane techniczne**

Detektory	2xPIR + mikrofalowy 24GHz
Napięcie zasilania	9 ÷ 15V DC
Pobór prądu	20mA, 9mA w trybie ECO, aktywacja MW po zadziałaniu PIR
Sygnalizacja LED	4xLED (zielona – PIR 1, zielona – PIR 2, żółta – MW, czerwona – alarm)

Czułość	Regulowana niezależnie dla każdego detektora
Funkcja AND/OR	Ustawiana za pomocą DIP-switchy: PIR1 AND PIR2 AND MW, (PIR1 OR PIR2) AND MW, PIR1 AND PIR2 (MW wyłączony)
Zasięg detekcji	5m przy montażu na wysokości 4m
Funkcja antymaskingu	Aktywny detektor IR
Wyjście antymaskingu	NC
Wyjście alarmowe	NC
Wyjście antysabotażowe	NC
Funkcja CWS	Rozróżnienie kierunku ruchu (konfigurowalne)
Obudowa	Poliwęglan, soczewki Fresnela odporne na promieniowanie UV
Wykrycie próby otwarcia oraz urwania	Trójosiowy akcelerometr
Ochrona obudowy	IP55
Kompensacja temperatury	Automatyczna
Poziom bezpieczeństwa	Poziom 3 (EN 50131)
Klasyfikacja środowiska	Klasa III (EN 50131-1)
Kompatybilność RF	Zgodna z EN 50130-4
Temperatura pracy	-25 ÷ +50°C
Wymiary	256 x 34 x 41 mm
Waga	0,15 kg



strefa detekcji czujki

## BABY-BA/E

## Zewnętrzna czujka kurtynowa 2xPIR

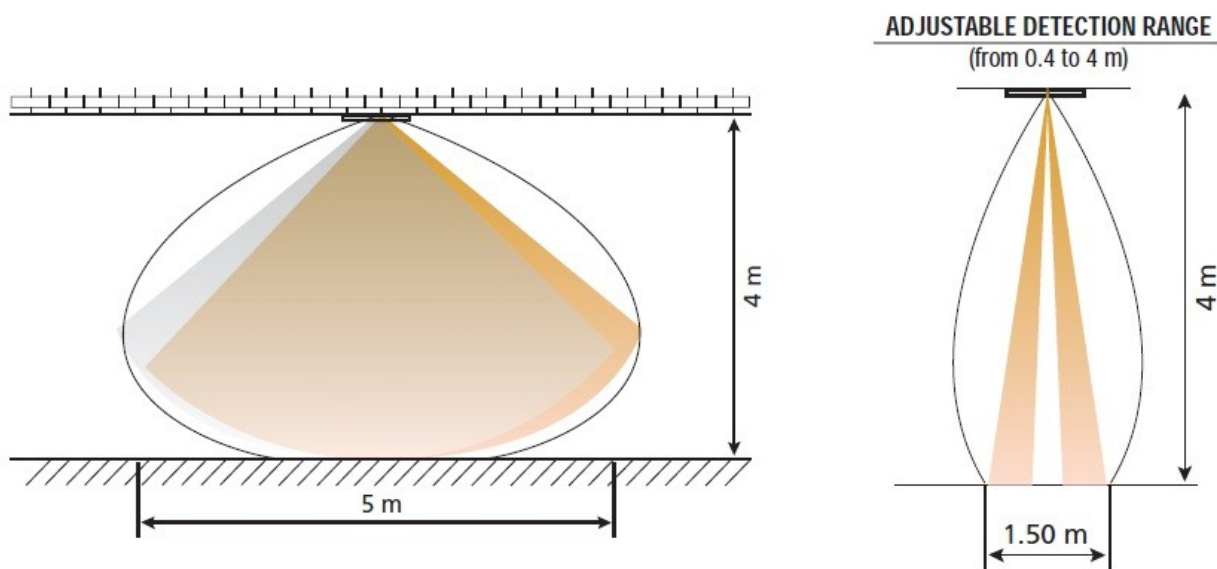


Czujka kurtynowa wyposażona w podwójny detektor, przeznaczona do montażu zarówno na zewnątrz jak i w pomieszczeniach. Smukła obudowa pozwala na montaż pomiędzy oknem a roletą lub ponad oknem (np. za pomocą dodatkowego uchwyty 1894SPB). Czujka posiada dwa detektory PIR. Dwa detektory są sterowane przez mikrokontroler w trybie pracy PIR1 AND PIR2. W celu jeszcze lepszego zabezpieczenia czujka posiada trójosiowy akcelerometr wykrywający próby otwarcia oraz urwania. Szczególną uwagę zwrócono na konstrukcję mechaniczną: specjalna uszczelka zapewnia wodoszczelność miejsca gdzie znajduje się płytka drukowana a wygodne złącza ułatwiają montaż.

## Dane techniczne

Detektory	2xPIR
Napięcie zasilania	9 ÷ 15V DC
Pobór prądu	9mA
Sygnalizacja LED	3xLED (zielona – PIR 1, zielona – PIR 2, czerwona – alarm)
Czułość	Regulowana niezależnie dla każdego detektora

Funkcja AND/OR	PIR1 AND PIR2
Zasięg detekcji	5m przy montażu na wysokości 4m
Wyjście alarmowe	NC
Wyjście antysabotażowe	NC
Funkcja CWS	Rozróżnienie kierunku ruchu (konfigurowalne)
Obudowa	Poliwęglan, soczewki Fresnela odporne na promieniowanie UV
Wykrycie próby otwarcia oraz urwania	Trójosiowy akcelerometr
Ochrona obudowy	IP55
Kompensacja temperatury	Automatyczna
Poziom bezpieczeństwa	Poziom 3 (EN 50131)
Klasyfikacja środowiska	Klasa III (EN 50131-1)
Kompatybilność RF	Zgodna z EN 50130-4
Temperatura pracy	-25 ÷ +50°C
Wymiary	256 x 34 x 41 mm
Waga	0,15 kg



*strefa detekcji czujki*



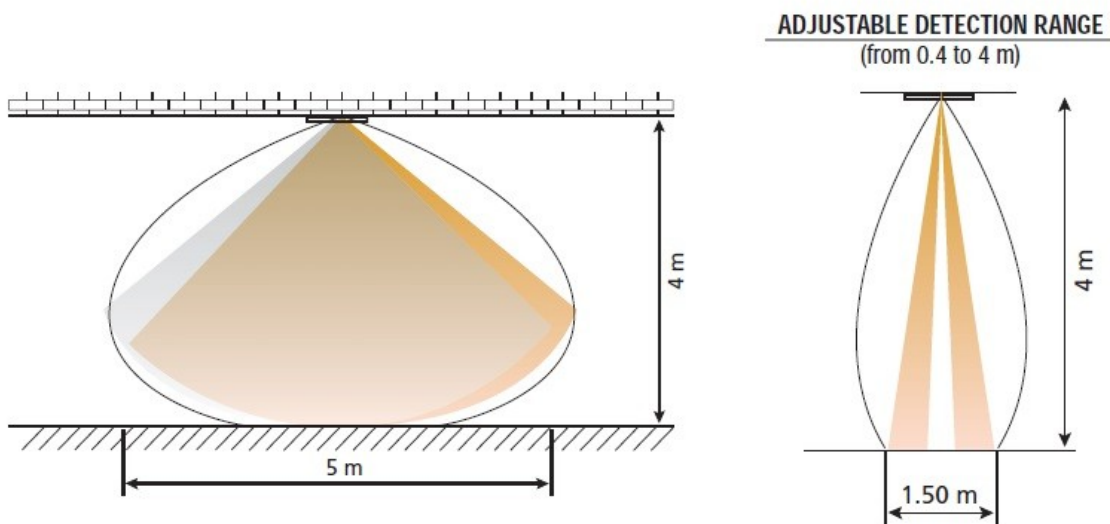
**BABY/U Zewnętrzna czujka kurtynowa 2xPIR+MW+AM LP**


Czujka kurtynowa wyposażona w potrójny detektor, przeznaczona do montażu zarówno na zewnątrz jak i w pomieszczeniach. Przeznaczona do stosowania w dowolnych systemach bezprzewodowych – należy zastosować dedykowany dla danej centrali alarmowej moduł radiowy. Smukła obudowa pozwala na montaż pomiędzy oknem a roletą lub ponad oknem (np. za pomocą dodatkowego uchwytu 1894SPB). Czujka posiada dwa detektory PIR oraz jeden mikrofalowy 24GHz. Czujka jest zabezpieczona przed przysłonięciem (np. zamalowanie, zaklejenie taśmą, w celu zablokowania detekcji) funkcją antymaskingu realizowaną za pomocą aktywnych detektorów IR (włączanie / wyłączenie przez DIP-switch) bazujących na soczewkach Fresnela wyprodukowanych w USA. Trzy detektory są sterowane przez mikrokontroler co pozwala wybierać różne tryby pracy (potrójny AND, AND z MW oraz dowolnego PIR, podwójne AND z PIR i MW wyłączony). Możliwe jest zasilanie urządzenia (funkcja WIN Wired Interfacce Network) z głównego źródła zasilania, dzięki czemu detektor MW jest zawsze włączony i sprawność detekcji jest taka sama jak czujników przewodowych. WIN pozwala na uniknięcie czasowego blokowania czujnika przez pierwszej detekcji. W celu jeszcze lepszego zabezpieczenia czujka posiada trójosiowy akcelerometr wykrywający próby otwarcia oraz urwania. Szczególną uwagę zwrócono na konstrukcję mechaniczną: specjalna uszczelka zapewnia wodoszczelność miejsca gdzie znajduje się płytka drukowana oraz mocy pobieranej przez urządzenie.

**Dane techniczne**

Detektory	2xPIR + mikrofalowy 24GHz
Napięcie zasilania	2,35 ÷ 15V DC
Pobór prądu	10uA (czuwanie), 25mA (detekcja)
Sygnalizacja LED	4xLED (zielona – PIR 1, zielona – PIR 2, żółta – MW, czerwona – alarm)

Czułość	Regulowana niezależnie dla każdego detektora
Funkcja AND/OR	Ustawiana za pomocą DIP-switchy: PIR1 AND PIR2 AND MW, (PIR1 OR PIR2) AND MW, PIR1 AND PIR2 (MW wyłączony)
Czas blokowania	180s lub 30s programowalny
Zasięg detekcji	5m przy montażu na wysokości 4m
Funkcja antymaskingu	Aktywny detektor IR
Wyjście antymaskingu	NC-NO-C
Wyjścia alarmowe	NC-NO-C
Wyjście antysabotażowe	NC-NO-C
Funkcja CWS	Rozróżnienie kierunku ruchu (konfigurowalne)
Obudowa	Poliwęglan, soczewki Fresnela odporne na promieniowanie UV
Wykrycie próby otwarcia oraz urwania	mikroswitch
Ochrona obudowy	IP55
Kompensacja temperatury	Automatyczna
Poziom bezpieczeństwa	Poziom 3 (EN 50131)
Klasyfikacja środowiska	Klasa III (EN 50131-1)
Wymiary przestrzeni na moduł RF	90 x 34 x 41 mm
Wymiary	256 x 34 x 41 mm
Temperatura pracy	-25 ÷ +50°C
Waga	0,15 kg



strefa detekcji czujki

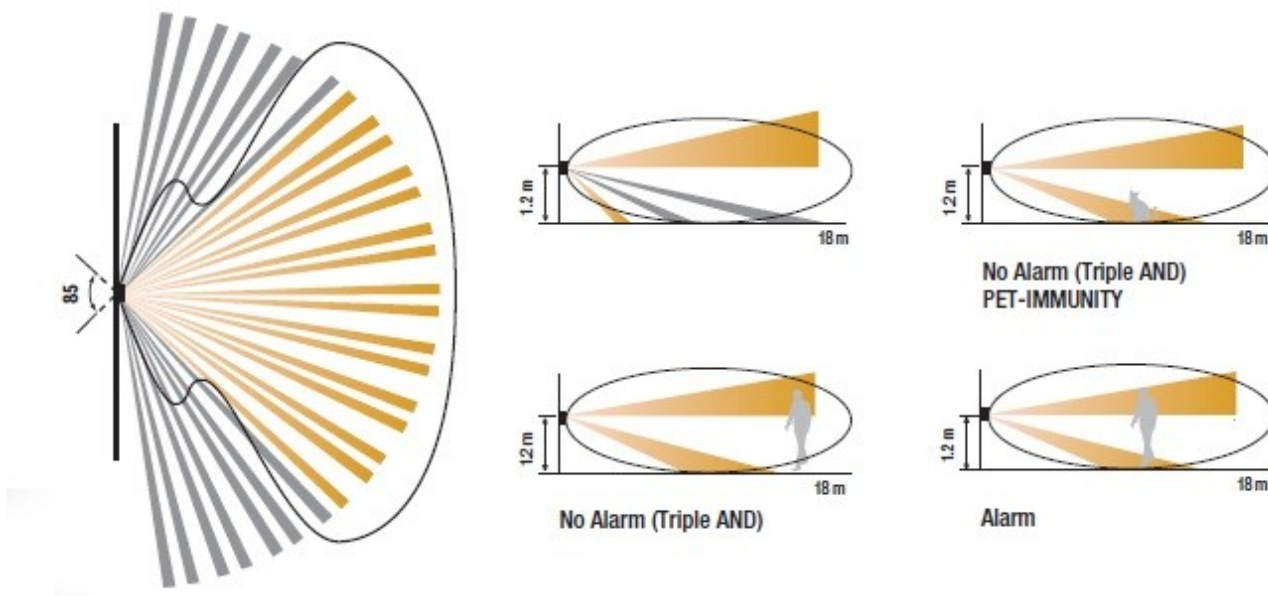
**BOBBY-AM****Zewnętrzna czujka dualna 2xPIR+MW+AM**

Czujka wyposażona w podwójny detektor PIR oraz detektor mikrofalowy, przeznaczona do montażu na zewnątrz. Układ detekcyjny jest regulowany i ma szerokość pola detekcji o kącie 85° regulowane w płaszczyźnie 170°. Montaż możliwy jest zarówno na ścianie jak i słupku (wysokość 1÷1,2 m). Niższa wiązka podczerwieni jest regulowana w pionie pozwalając na ustawienie zasięgu detekcji od 3m do maks. 18m. Trzy detektory są sterowane przez mikrokontroler co pozwala wybierać różne tryby pracy (potrójny AND, AND z MW oraz wybranego PIR, podwójne AND z PIR i MW wyłączony, PIR1 AND MW i PIR2 wyłączony). Dostępne są dwa wyjścia: antymaskingu oraz alarmowe. Czujka jest zabezpieczona przed przysłonięciem (np. zamalowanie, zaklejenie taśmą, w celu zablokowania detekcji) dzięki funkcji antymaskingu realizowana jest za pomocą aktywnych detektorów IR bazujących na soczewkach Fresnela.

**Dane techniczne**

Detektory	2xPIR + mikrofalowy 24GHz
Napięcie zasilania	10,5 ÷ 15V DC
Pobór prądu	20mA
Sygnalizacja LED	4xLED (zielona – PIR 1, zielona – PIR 2, żółta – MW, czerwona – alarm)
Czułość	Regulowana niezależnie dla każdego detektora
Kąt detekcji	85°
Zasięg detekcji	3m do 18m regulowany

Regulacja zasięgu detekcji	Regulacja za pomocą opatentowanego mechanizmu
Funkcja antymaskingu	Aktywny detektor IR
Wyjście antymaskingu	NC
Wyjście alarmowe	NC
Wyjście antysabotażowe	NC
Funkcja AND/OR	Ustawiana za pomocą DIP-switchy: PIR1 AND PIR2 AND MW, (PIR1 OR PIR2) AND MW, PIR1 AND PIR2 (MW wyłączony), PIR1 AND MW (PIR2 wyłączony)
Ochrona przed światłem słonecznym	Wysokiej jakości filtr mechaniczny
Układ elektroniczny	Regulacja w poziomie 90°
Obudowa	Poliwęglan, soczewki Fresnela odporne na promieniowanie UV
Wykrycie próby otwarcia oraz urwania	mikroswitch
Poziom bezpieczeństwa	Poziom 3 (EN 50131)
Klasyfikacja środowiska	Klasa IV (EN 50131-1)
Temperatura pracy	-25 ÷ +60°C
Ochrona obudowy	IP44
Wymiary	81 x 76 x 189 mm
Waga	0,47 kg wliczając uchwyt



*strefa detekcji czujki*

## BOBBY-E Zewnętrzna czujka 2xPIR



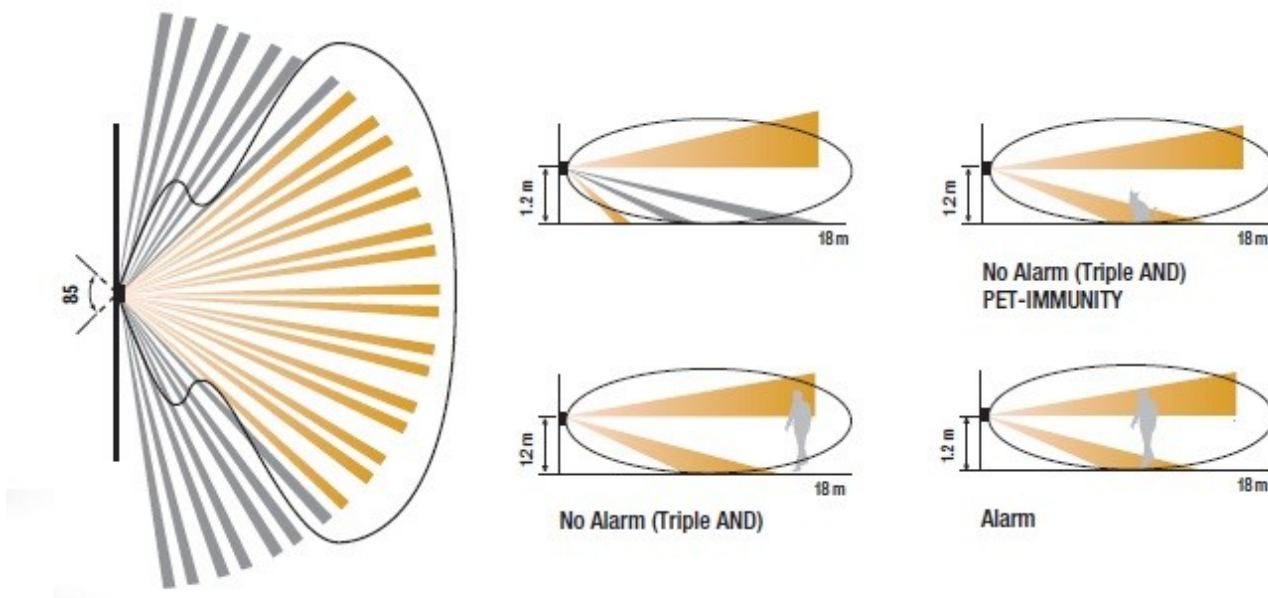
Czujka wyposażona w podwójny detektor PIR, przeznaczona do montażu na zewnątrz. Układ detekcyjny jest regulowany i ma szerokość pola detekcji o kącie 85° regulowane w płaszczyźnie 170°. Montaż możliwy jest zarówno na ścianie jak i słupku (wysokość 1÷1,2 m). Niższa wiązka podczerwieni jest regulowana w pionie pozwalając na ustawienie zasięgu detekcji od 3m do maks. 18m. Dwa detektory są sterowane przez mikrokontroler co pozwala wybierać różne tryby pracy (podwójny AND z PIR, tylko PR1, tylko PIR2). Dostępne jest wyjście alarmowe. Czujka jest zabezpieczona przed przysłonięciem (np. zamalowanie, zaklejenie taśmą, w celu zablokowania detekcji) dzięki funkcji antymaskingu realizowana jest za pomocą aktywnych detektorów IR bazujących na soczewkach Fresnela.

### Dane techniczne

Detektory	2xPIR
Napięcie zasilania	10,5 ÷ 15V DC
Pobór prądu	20mA
Sygnalizacja LED	3xLED (zielona – PIR 1, zielona – PIR 2, czerwona – alarm)
Czułość	Regulowana niezależnie dla każdego detektora
Kąt detekcji	85°
Zasięg detekcji	3m do 18m regulowany
Regulacja zasięgu detekcji	Regulacja za pomocą opatentowanego mechanizmu



Funkcja antymaskingu	Aktywny detektor IR
Wyjście antymaskingu	Wyjście NC
Wyjście alarmowe	NC
Wyjście antysabotażowe	NC
Funkcja AND/OR	Ustawiana za pomocą DIP-switchy: PIR1 AND PIR2, tylko PIR1, tylko PIR2
Ochrona przed światłem słonecznym	Wysokiej jakości filtr mechaniczny
Układ elektroniczny	Regulacja w poziomie 90°
Obudowa	Poliwęglan, soczewki Fresnela odporne na promieniowanie UV
Wykrycie próby otwarcia oraz urwania	mikroswitch
Poziom bezpieczeństwa	Poziom 3 (EN 50131)
Klasyfikacja środowiska	Klasa IV (EN 50131-1)
Temperatura pracy	-25 ÷ +60°C
Ochrona obudowy	IP44
Wymiary	81 x 76 x 189 mm
Waga	0,47 kg wliczając uchwyt



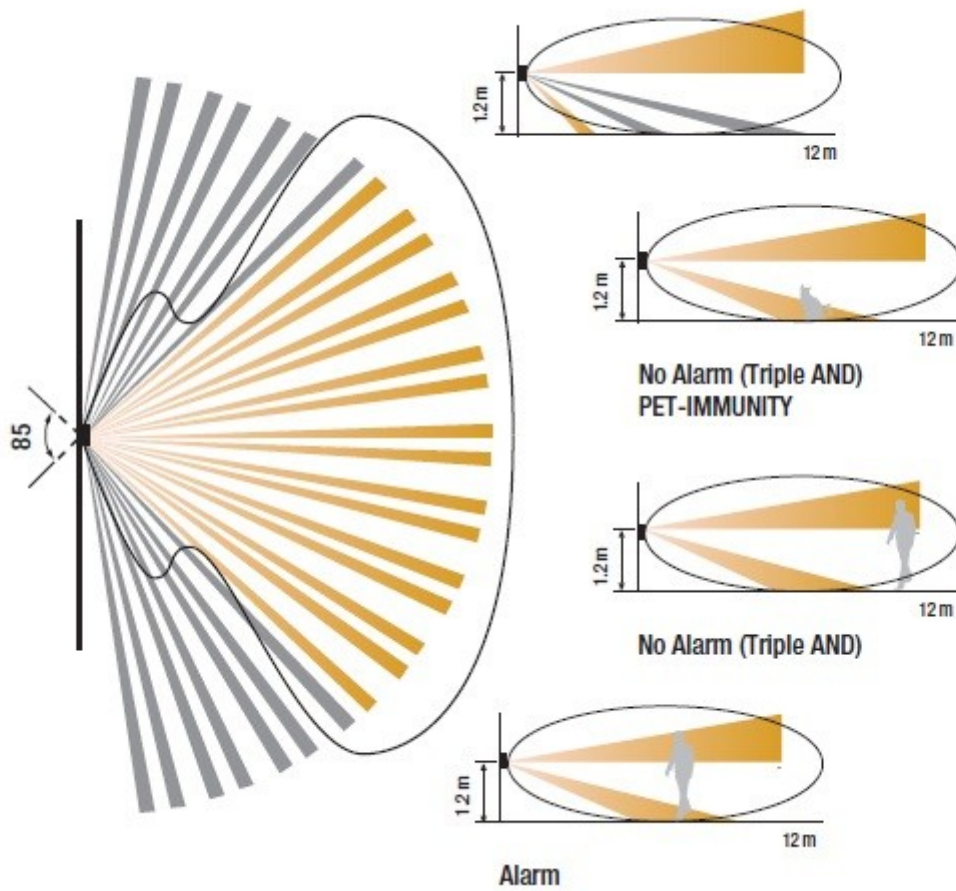
*strefa detekcji czujki*

**BOBBY-AM/U****Zewnętrzna czujka dualna 2xPIR+MW+AM LP**

Czujka wyposażona w potrójny detektor, przeznaczona do montażu na zewnątrz. Przeznaczona do stosowania w dowolnych systemach bezprzewodowych – należy zastosować dedykowany dla danej centrali alarmowej moduł radiowy – przewidziano specjalne miejsce na jego montaż. Czujka posiada dwa detektory PIR oraz jeden mikrofalowy 24GHz. Montaż przewidziano na wysokości 1÷1,2 m, zasięg detekcji wynosi 12m. Układ detekcyjny ma szerokość pola detekcji o kącie 85° regulowane w płaszczyźnie 170°. Niższa wiązka podczerwieni jest regulowana w pionie pozwalając na ustawienie zasięgu detekcji od 3m do maks. 12m. Trzy detektory są sterowane przez mikrokontroler co pozwala wybierać różne tryby pracy (potrójny AND, podwójne OR i MW wyłączony, PIR1 AND MW i PIR2 wyłączony). Czułość PIR, mikrofałe oraz wykrywanie przysłonięcia dają wysokiej jakości czujnik ruchu. Czujka jest zabezpieczona przed przysłonięciem oraz otwarciem i oderwaniem, wykonana z wytrzymałego poliwęglanu odpornego na UV i wyposażona w soczewki Fresnela wyprodukowane w USA i filtr światła słonecznego produkcji japońskiej. Dodatkowym ułatwieniem są 4 diody LED: 2 zielone PIR, żółta dla MW oraz czerwona sygnalizująca alarm. Ustawienie logiki 3xAND pozwala uniknąć alarmów wywoływanych przez małe zwierzęta. Uchwyt słupowy dostępny jest osobno. Zasilanie jest możliwe z baterii litowej (do zakupu osobno) lub przez WIN (Wired Interfarce Network) z głównego źródła zasilania, dzięki czemu detektor MW jest zawsze włączony i sprawność detekcji jest taka sama jak czujników przewodowych. WIN pozwala na uniknięcie czasowego blokowania czujnika przez pierwszej detekcji. Wymiary przestrzeni na moduł RF to 148 x 41,4 x 26,5 mm. Klasa środowiskowa IV (EN 5-131-1), kompatybilność RF zgodna z EN 50130-4, klasa obudowy IP45. Temperatura pracy -25 ÷ +60°C. Wymiary 81 98 x 189 mm.

**Dane techniczne**

Detektory	2xPIR + mikrofalowy 24GHz
Napięcie zasilania	3 ÷ 9V DC (bateria); 10,5 ÷ 15V DC (WIN)
Pobór prądu	10uA
Czas blokowania	180s ÷ 30s programowalny
Ochrona przed światłem słonecznym	Wysokiej jakości filtr mechaniczny
Kompensacja temperatury	Automatyczna
Wymiary przestrzeni na moduł RF	90 x 34 x 41 mm
Czułość	Regulowana niezależnie dla każdego detektora
Funkcja AND/OR	Ustawiana za pomocą DIP-switchy: PIR1 AND PIR2 AND MW, (PIR1 OR PIR2) AND MW, PIR1 AND PIR2 (MW wyłączony), PIR1 AND MW (PIR2 wyłączony)
Unikanie alarmów wywoływanych przez zwierzęta	logik 3xAND
Sygnalizacja LED	4xLED (zielona – PIR 1, zielona – PIR 2, żółta – MW, czerwona – alarm)
Kąt detekcji	90°
Zasięg detekcji	3m do 12m regulowany
Regulacja zasięgu detekcji	Regulacja za pomocą opatentowanego mechanizmu w dolnym detektorze
Wyjście antymaskingu	NC-NO-C
Wyjścia alarmowe	NC-NO-C
Wyjście antysabotażowe	NC-NO-C
Mocowanie detektora	Na ścianie (uchwyt ze stali nierdzewnej w komplecie lub na słupie (uchwyt dostępny oddzielnie)
Wysokość instalacji	1 ÷ 1,2 m
Obudowa	Poliwęglan, soczewki Fresnela odporne na promieniowanie UV
Wykrycie próby otwarcia oraz urwania	mikroswitch
Funkcja antymaskingu	2 detektory, po jednym dla każdego PIR, czułość regulowana
System WIN	obsługiwany
Układ elektroniczny	Zabezpieczony przed wilgocią
Klasyfikacja środowiska	Klasa IV (EN 50131-1)
Wymiary	81 x 98 x 189 mm
Temperatura pracy	-25 ÷ +60°C
Waga	0,82 kg wliczając uchwyt



strefa detekcji czujki

**BOBBY180-24-AM-V Zewnętrzna czujka kurtynowa 5xPIR+2xMW+AM**
**Inside view**

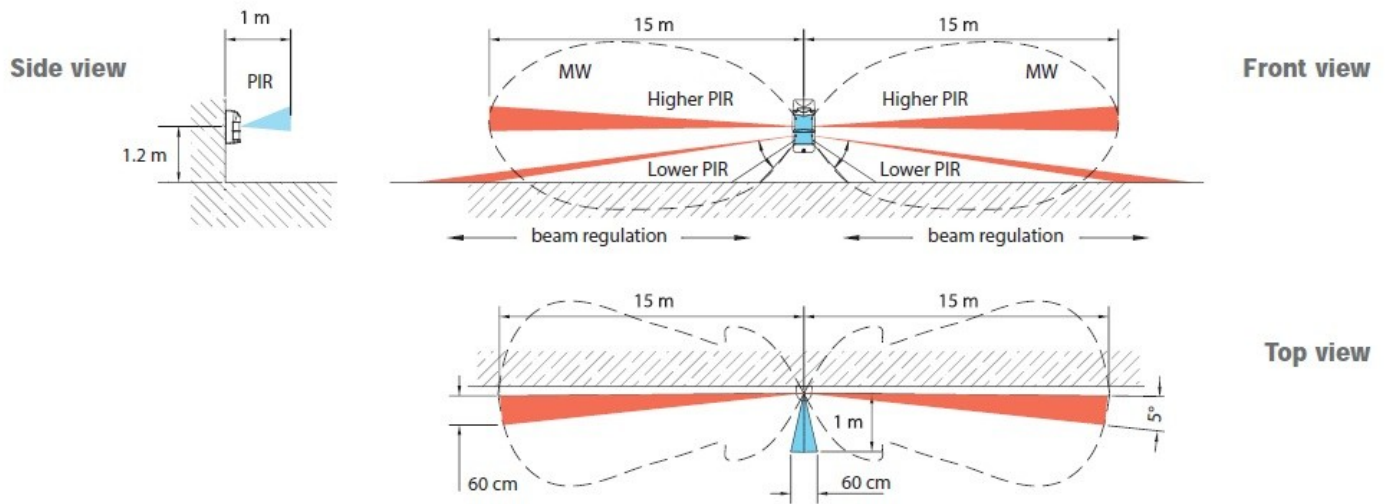

Czujka kurtynowa wyposażona w 5 podwójnych detektorów PIR, dwa detektory MW o częstotliwości 24GHz, 5 aktywnych detektorów IR zarządzanych przez złożony algorytm. Zaawansowany układ elektroniczny zaprojektowano tak by osiągnąć najwyższą jakość pracy w środowisku zewnętrznym. Czujka kurtynowa posiada dwie wiązki skierowane naprzeciwległe (180°) o szerokości 5° (zasięg maksymalny to 15m w każdą stronę) i jedną od przodu o szerokości 5° (zasięg 1m) która pracuje jako czujnik zbliżania. Dolne detektory PIR mogą być regulowane w pionie co pozwala regulować zasięg od 3m do 15m (niezależnie dla obu stron). Dystans między wiązką a ścianą jest regulowany 0° i 3°. Czujnik wyposażono w 4 trymery do niezależnej regulacji detektorów PIR oraz MW. Detektory są sterowane przez mikrokontroler, co pozwala wybierać różne tryby pracy (potrójny AND, AND z MW oraz dowolnego PIR, podwójne AND z PIR i MW wyłączony, PIR1 AND MW i PIR2 wyłączony). Ustawienie logiki 3xAND pozwala uniknąć alarmów wywoływanych przez małe zwierzęta z obu stron. Dostępne są niezależne wyjścia przekaźnikowe dla alarmu oraz antymaskingu. Czujka posiada innowacyjne cechy takie jak tryb ECO (detektor MW włączany jest tylko po detekcji przez jeden lub dwa detektory PIR), CSW (Cross-Walking Sensibility, pozwala na rozróżnienie kierunku ruchu), podwójne wyzwolenie (alarm jest aktywowany jedynie jeśli dwa alarmy są wygenerowane pomiędzy 6s a 30s) oraz inteligenty ((PIR1 OR PIR2) AND MW jeżeli alarm zbliżania jest aktywny). Czujka może być montowana na ścianie jak i słupie, wysokość 1 ÷ 1,2 m.

**Dane techniczne**

Detektory	5xPIR + 2 x mikrofalowy 24GHz
Wykrywanie	Niezależnie dla strony lewej, prawej i z przodu



Napięcie zasilania	10 ÷ 15V DC
Pobór prądu	40mA, 15mA w trybie ECO, aktywacja MW po zadziałaniu PIR
Zasięg detekcji	3m do 15m regulowany, niezależnie z obu stron
Soczewki	Fresnel, produkcja USA
Dystans od ściany	Regulowany 0° lb 3°
Unikanie alarmów wywoływanych przez zwierzęta	Z obu stron
Czujnik zbliżania z przodu	PIR, zasięg 1m
Ochrona przed światłem słonecznym	5 filtrów, jeden dla każdego PIR, produkcji japońskiej, wysoka odporność na światło białe
Trymery	4, jeden dla każdego PIR, i jeden dla MW
Sygnalizacja LED	8xLED
Funkcje	ECO, podwójne wyzwolenie, CWS, sygnalizacja otwarcia i włamania
Funkcja AND/OR	Ustawiana za pomocą DIP-switchy: PIR1 AND PIR2 AND MW, (PIR1 OR PIR2) AND MW, PIR1 AND PIR2 (MW wyłączony), PIR1 AND MW (PIR2 wyłączony)
Wyjście antymaskingu	NC
Wyjścia alarmowe	NC
Wyjścia antysabotażowe	NC
DSP (Digital Signal Pocesing)	tak
Kompensacja temperatury	Automatyczna
Kompatybilność EMI/RFI	Zgodna z EN 50130-4
Obudowa	Poliwęglan
Układ elektroniczny	Zabezpieczony przed wilgocią
Klasa obudowy	IP44
Poziom bezpieczeństwa	Poziom 3 (EN 50131)
Klasyfikacja środowiska	Klasa IV (EN 50131-1)
Temperatura pracy	-25 ÷ +60°C
Wymiary	81 x 98 x 189 mm
Waga	0,47 kg wliczając uchwyt



*strefa detekcji czujki*

**BOBBY180-E****Zewnętrzna czujka kurtynowa 4xPIR**

Inside view

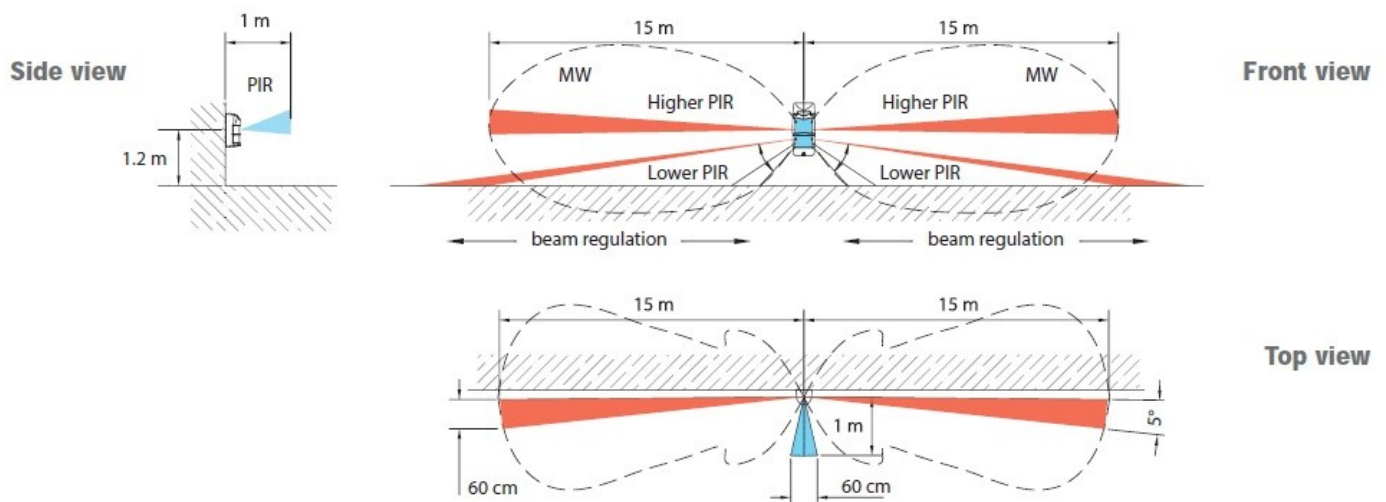


Czujka kurtynowa wyposażona w 5 podwójnych detektorów PIR, 5 aktywnych detektorów IR zarządzanych przez złożony algorytm. Zaawansowany układ elektroniczny zaprojektowano tak by osiągnąć najwyższą jakość pracy w środowisku zewnętrznym. Czujka kurtynowa posiada dwie wiązki skierowane naprzeciwległe (180°) o szerokości 5° (zasięg maksymalny to 15m w każdą stronę) i jedną od przodu o szerokości 5° (zasięg 1m) która pracuje jako czujnik zbliżania. Dolne detektory PIR mogą być regulowane w pionie co pozwala regulować zasięg od 3m do 15m (niezależnie dla obu stron). Dystans między wiązką a ścianą jest regulowany 0° i 3°. Czujnik wyposażono w 4 trymery do niezależnej regulacji detektorów PIR oraz MW. Detektory są sterowane przez mikrokontroler, co pozwala wybierać różne tryby pracy (PIR1 AND PIR2, tylko PI1, tylko PIR2). Dostępne są niezależne wyjścia przekaźnikowe dla alarmu oraz antymaskingu. Czujka posiada innowacyjne cechy takie jak tryb CSW (Cross-Walking Sensibility, pozwala na rozróżnienie kierunku ruchu), podwójne wyzwolenie (alarm jest aktywowany jedynie jeśli dwa alarmy są wygenerowane pomiędzy 6s a 30s). Czujka może być montowana na ścianie jak i słupie, wysokość 1 ÷ 1,2 m.

## Dane techniczne

Detektory	5xPIR
Wykrywanie	Niezależnie dla strony lewej, prawej i z przodu
Napięcie zasilania	10 ÷ 15V DC
Pobór prądu	15mA
Zasięg detekcji	3m do 15m regulowany, niezależnie z obu stron
Soczewki	Fresnel, produkcja USA
Dystans od ściany	Regulowany 0° lb 3°

Czujnik zbliżania z przodu	PIR, zasięg 1m
Ochrona przed światłem słonecznym	5 filtrów, jeden dla każdego PIR, produkcji japońskiej, wysoka odporność na światło białe
Trymery	3, jeden dla każdego PIR
Sygnalizacja LED	6xLED
Funkcje	podwójne wyzwolenie, CWS, sygnalizacja otwarcia i włamania
Funkcja AND/OR	Ustawiana za pomocą DIP-switchy: PIR1 AND PIR2, tylko PIR1, tylko PIR2
Wyjście antymaskingu	NC
Wyjścia alarmowe	NC
Wyjścia antysabotażowe	NC
DSP (Digital Signal Processing)	tak
Kompensacja temperatury	Automatyczna
Kompatybilność EMI/RFI	Zgodna z EN 50130-4
Obudowa	Poliwęglan
Układ elektroniczny	Zabezpieczony przed wilgocią
Klasa obudowy	IP44
Poziom bezpieczeństwa	Poziom 2 (EN 50131)
Klasyfikacja środowiska	Klasa IV (EN 50131-1)
Temperatura pracy	-25 ÷ +60°C
Wymiary	81 x 98 x 189 mm
Waga	0,47 kg wliczając uchwyt



*strefa detekcji czujki*